

POÊLES À PELLETS 2023

« LES  
TEMPS  
CHANGENT,  
*ma flamme*  
RESTE. »



AUSTROFLAMM

[www.austroflamm.com](http://www.austroflamm.com)



AUSTROFLAMM



# index

## SOMMAIRE

- 04** Un pionnier aux multiples talents
- 06** Ce qui compte
- 08** Le chauffage tout confort

## 10 - 27 POÊLES

10	Clou DUO
12	Mo DUO
14	Mo DUO Cook - <b>NOUVEAU !</b>
16	Scotty DUO



18	Clou Pellet
20	Clou compact Pellet
22	Ella - <b>NOUVEAU !</b>
24	Percy
26	Perry
28	Polly 2.0   Polly light
30	Ruby

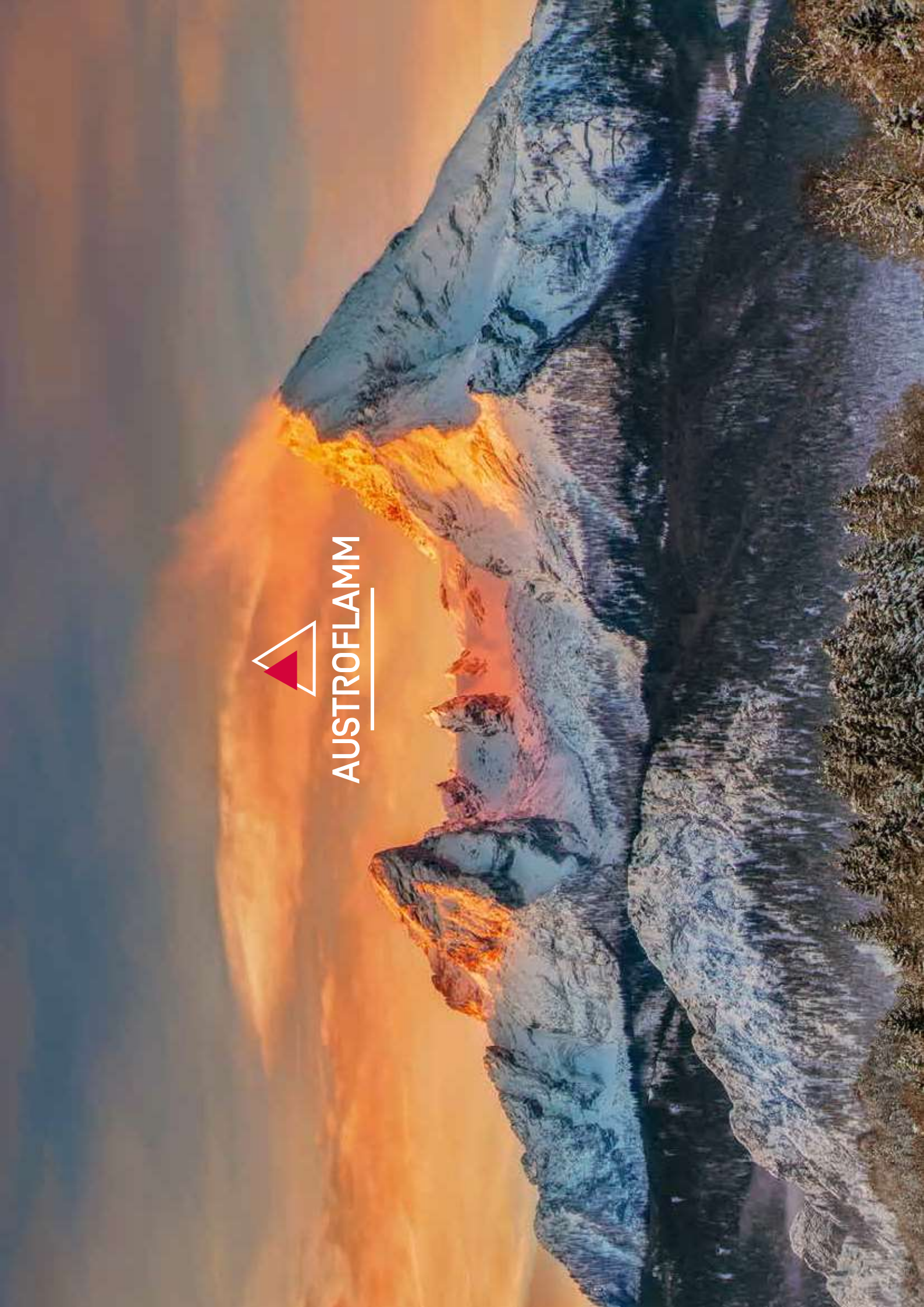


**32**  
Technologie

**35**  
Accessoires & designs



AUSTROFLAMM



# Le feu est à l'origine de tout.

philosophie

FERDINAND HUEMER, UN PIONNIER  
AUX MULTIPLES TALENTS.

*Au début des années 1980*, Ferdinand Huemer prend conscience de la nécessité de libérer les poêles à bois d'une image désuète. Dans l'objectif déclaré de mettre au point des poêles à bois qui, non seulement, offrent une chaleur agréable, mais qui, dans le même temps, ouvrent un nouveau chapitre en matière de design et d'efficacité – il fonde l'entreprise Austroflamm. Dès mars 1983, il livre les premiers poêles. L'entreprise grandit rapidement et emménage en 1994 dans un bâtiment neuf, étape d'autant plus nécessaire qu'elle exporte désormais vers l'Australie et le Japon. Un an plus tard, Austroflamm présente le premier poêle à pellets sur le sol européen – l'une des nombreuses innovations qui devaient suivre. D'un côté, il y a l'entrepreneur qui, alliant créativité, dynamisme, courage et détermination, fait de son entreprise le leader du marché.



Et puis il y a le musicien Ferdinand Huemer. Auteur-compositeur – entre autres de «Masita» –, il joue de plusieurs instruments et exploite en tant que producteur le studio d'enregistrement « Nest ». Et enfin, il y a l'agriculteur qui, chaque matin, déguste au petit-déjeuner un œuf de ses propres poules. Ce qui unit ces trois concepts de vie, ce ne sont pas seulement son nom et sa personne. C'est avant tout un attribut : la flamme. L'engagement total et l'énergie intense permettant d'atteindre les objectifs fixés. C'est clair : *Ferdinand Huemer consacre sa vie au feu et à la chaleur humaine.*

Ce qui compte : la passion, le partenariat, l'esprit d'équipe.  
Et la chaleur humaine.



LA PHILOSOPHIE D'AUSTROFLAMM est indissociable de son fondateur et propriétaire, Ferdinand Huemer. Son esprit, sa passion pour l'innovation, sa pensée et ses actes visionnaires reflètent l'évolution de l'entreprise. Son enthousiasme pour une qualité sans compromis et un design hors du commun se retrouve également chez ses collaborateurs et conduit régulièrement à des développements technologiques porteurs d'avenir : Austroflamm est PRÉCURSEUR dans l'utilisation de la céramique et a développé des matériaux d'accumulation de chaleur inédits, comme l'HMS (Heat Memory System), le système XTRA et la Keramott conçue et produite par l'entreprise.

Elle a ainsi contribué de manière significative à la réduction massive des émissions des combustibles solides au cours des 25 dernières années. Austroflamm redéfinit régulièrement les standards du secteur. La relation de l'entreprise à ses clients et collaborateurs s'appuie sur la durabilité, l'esprit d'équipe et le partenariat. Le respect des autres passe avant toute chose.

C'est en effet ce qui compte vraiment dans la vie : la chaleur humaine.



Teresa Huemer



Ferdinand Huemer



Sebastian Köck



Doris Pfeiffer



1 Teresa Huemer



2 Ferdinand Huemer



3 Sebastian Köck



4 Doris Pfeiffer



# SAUTEZ LE PAS VERS LE *chauffage* TOUT CONFORT!

Nos poêles à pellets vont vous séduire, non seulement par leur esthétique, mais aussi par leurs valeurs intrinsèques. Faciles, intuitifs et respectueux de l'environnement, nos poêles à pellets sont l'alternative parfaite à un poêle à bois classique. Tous les poêles à pellets d'Austroflam sont équipés de série d'un raccordement à l'air externe. Des cycles de nettoyage automatique et une combustion particulièrement propre et pauvre en cendres réduisent considérablement les besoins de nettoyage.



POÊLES À PELLETS

# EASY & SMART

VOICI LE CLOU

## UN VRAI FEU

Un clic suffit pour obtenir de nos poêles à pellets une chaleur agréable, la technologie unique et innovante d'Austroflamm se chargeant d'une flamme apaisante.

## UNE VRAIE TRANQUILLITÉ

Grâce à un système élaboré, nos poêles à pellets fonctionnent sans convection forcée, ce qui les rend particulièrement silencieux.

## UNE VRAIE PROPRETÉ

Nos poêles à pellets sont non seulement conformes aux normes européennes exigées, mais offrent également des valeurs nettement inférieures aux standards à respecter.

Les pellets de bois présentent une charge environnementale faible, y compris pendant la production, et l'énergie nécessaire se limite à un minimum. Profitez d'une chaleur bienfaisante tout en ayant bonne conscience.

PELLETS



Nos poêles à pellets vont vous charmer par leur visuel et leur facilité d'utilisation !

POÊLES MIXTES

# BIEN COMBINÉ

JUST « DUO » IT

## NOS MODÈLES DUO

Pour tous les indécis, les poêles mixtes d'Austroflamm sont la solution idéale.

## 2 EN 1 !

Duo signifie que ces poêles fonctionnent aussi bien avec des bûches qu'avec des granulés de bois.

## TOUT SIMPLEMENT PRATIQUE.

Ils allient le confort et les innovations technologiques des poêles à pellets à l'authenticité du feu qui crépite dans la cheminée.

Ils offrent également une combustion à faible émission et un chauffage économique, le tout avec une matière première renouvelable.



Bûche ou granulés de bois : nos poêle Duo n'ont pas besoin de choisir - ils aiment tout simplement les deux !

BOIS & PELLETS





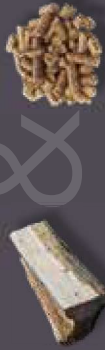
## CLOU DUO

→ DEUX = UN

Vous pouvez alimenter cet appareil mixte comme il vous plait : avec des bûches de bois qui crépitent ou tout simplement avec des pellets. Le thermostat automatique est génial et la programmation horaire vraiment pratique - vous pouvez ainsi faire démarrer votre Clou Duo même si vous êtes en déplacement. Le kit canalisation en option vous permet aussi de chauffer facilement les pièces voisines tout en gardant la porte fermée.

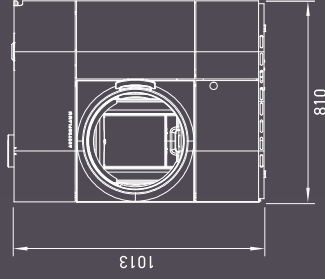
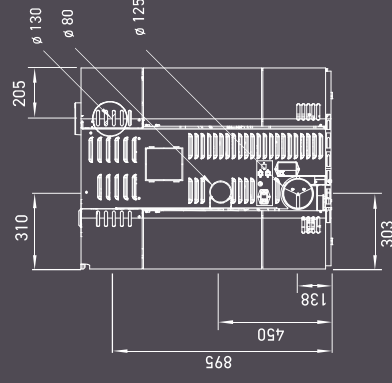
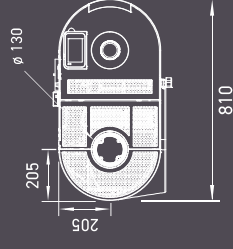


BOIS & PELLETS



### CLOU DUO

- poêle mixte bois & pellets
- molette de régulation
- programmation horaire
- capteur de température ambiante
- porte stylée en fonte massive



C L O U  
D U O





M O D U O



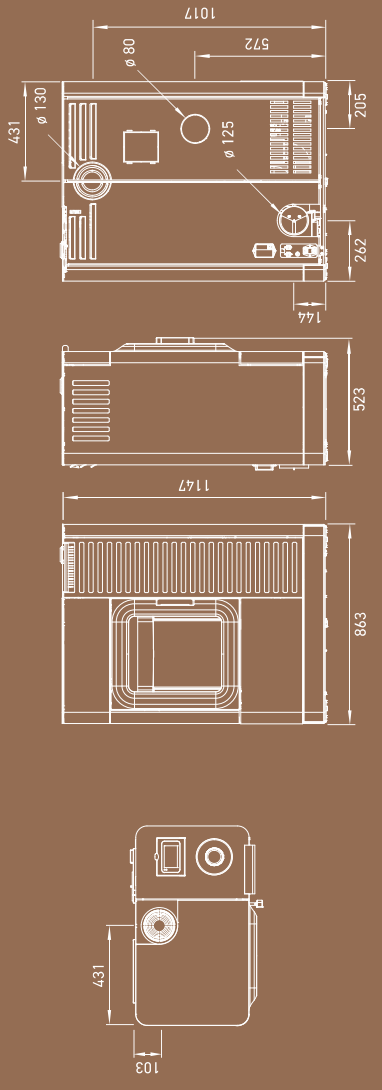
## MO DUO BOIS & PELLETS UN DUO COSTAUD!

Épicuriens et amoureux du confort, ce modèle est fait pour vous !

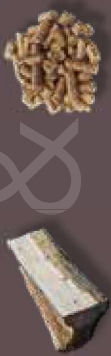
Le Mo Duo remplit toutes vos exigences de chauffage d'un seul coup. Ce poêle mixte fonctionne avec des granulés ou avec des bûches, et combine ainsi le meilleur des deux mondes : le confort d'un feu de pellets automatique, avec thermostat automatique et programmation horaire, et la flamme incomparable du feu de bois qui crépite. Le kit canalisation en option permet de chauffer en même temps les pièces voisines.

### MO DUO

- poêle mixte - bois/pellets
- thermostat automatique
- commande intuitive
- kit canalisation en option
- molette de régulation
- écran tactile XL



BOIS & PELLETS



## MO DUO COOK - NOTRE RECETTE SECRÈTE

Le nouveau poêle mixte 3 en 1 est un véritable délice ! Avec notre Mo Duo Cook, aucune cuisine ne reste froide. Chauffez-vous de manière classique, au bois, ou pratique, avec des pellets. Profitez du feu non seulement pour chauffer la pièce, mais aussi pour vos petits plats préférés - l'art de vivre **MODERNE**, autonomie incluse !

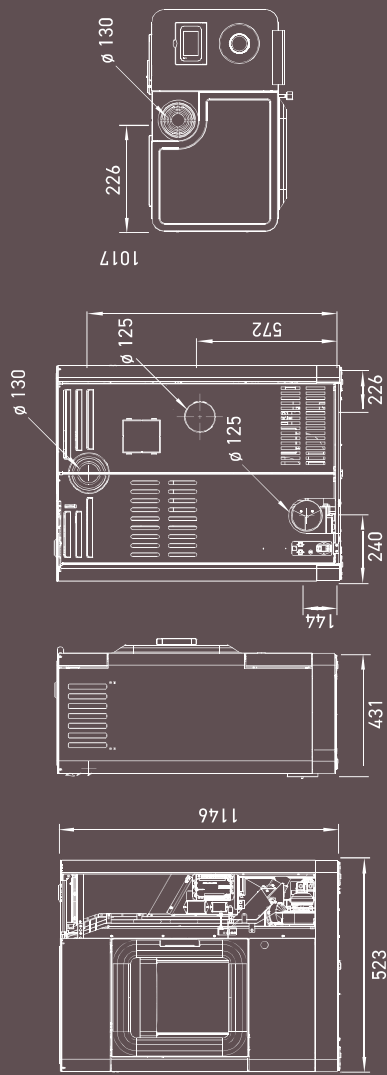


## MO DUO COOK

- chauffage au bois ou aux pellets
- fonction COOK - simplement cool
- autonome & smart
- habillage céramique en option
- main-courante de cuisinière en option



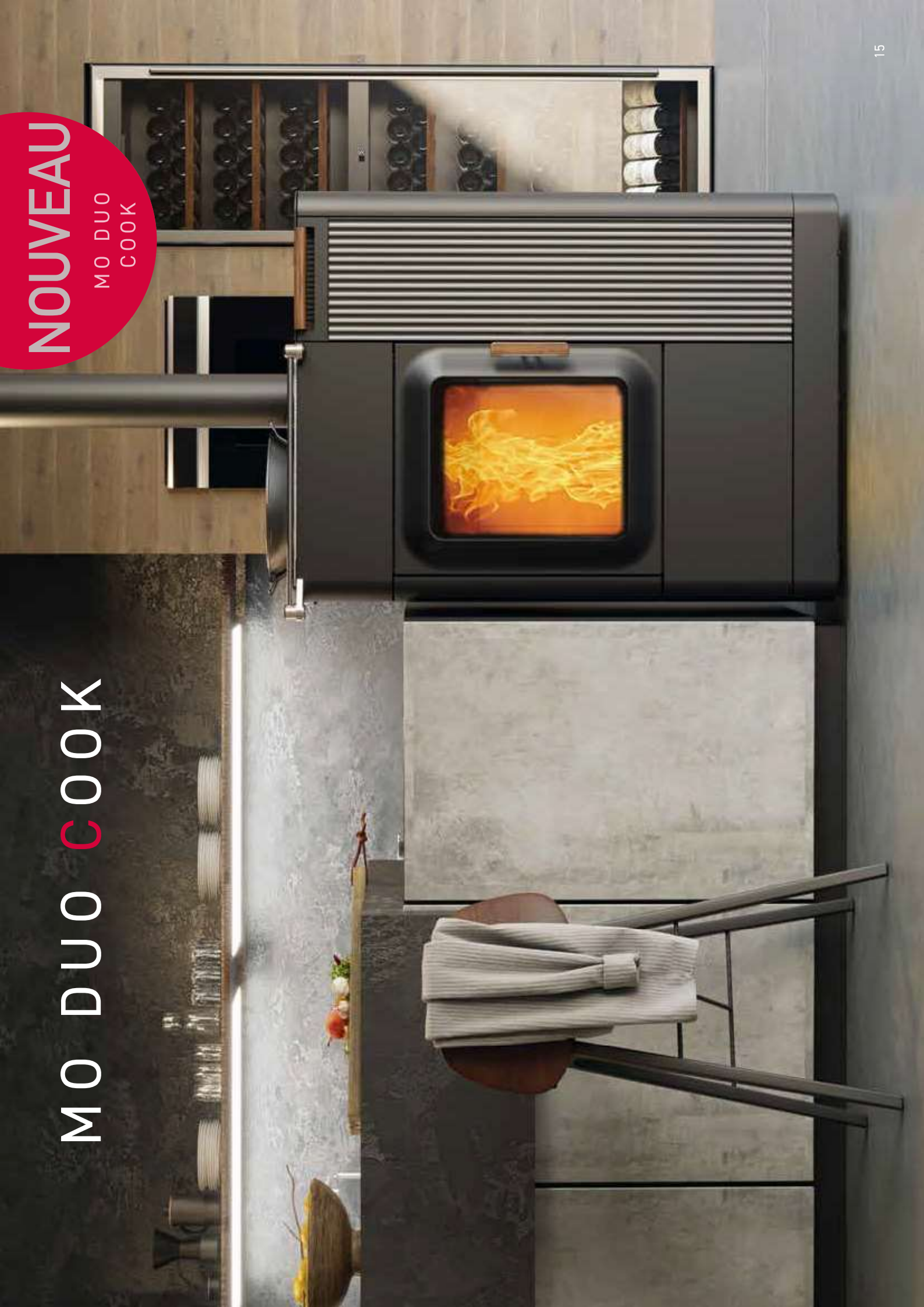
Avec habillage en céramique blanche !



# MO DUO COOK

NOUVEAU

MO DUO  
COOK



SCOTTY  
DUO



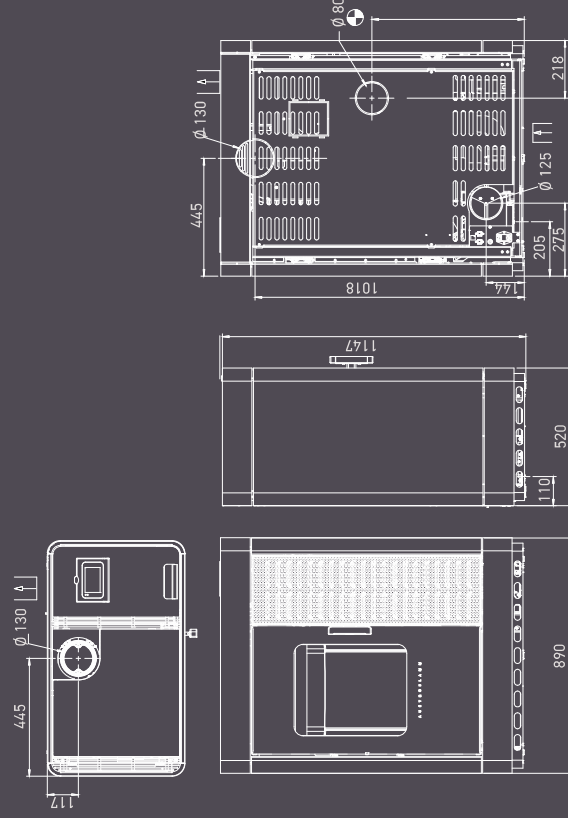


## SCOTTY DUO

Bûches ou granulés, c'est à vous de décider comment vous voulez chauffer notre Scotty Duo. De toute façon, le Scotty Duo assurera une chaleur douillette et une puissance de chauffage efficace. Équipé de la toute dernière technologie d'Austroflam, se chauffer devient un jeu d'enfant. Que vous utilisiez la commande manuelle ou tout simplement le module WIFI intégré, le Scotty Duo vous séduira par son efficacité et sa polyvalence. D'une sobre élégance, doté de détails esthétiques, le Scotty Duo allie l'innovation technologique à la beauté originelle de la flamme. Avec la puissance du dark anthracite ou le rayonnement du bright white en version céramique, ou avec le gris fonte de son habillage acier, notre Scotty Duo aux multiples talents apportera à coup sûr un attrait chaleureux à votre intérieur.



Scotty Duo avec habillage en acier



BOIS & PELLETS



Difficile de choisir ? Pas avec le Scotty Duo : bûches ou granulés, tout lui va.

# CLOU PELLET

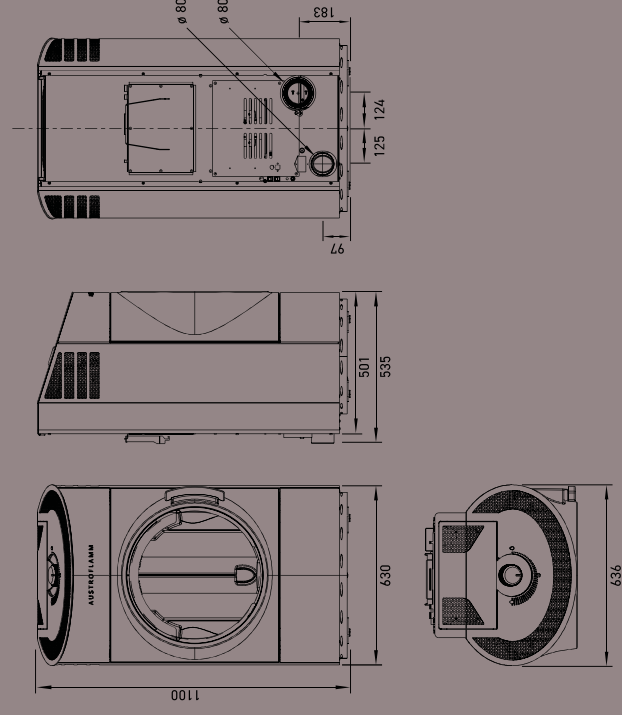


## CLOU PELLET

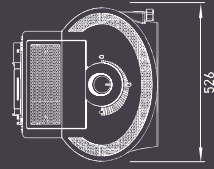
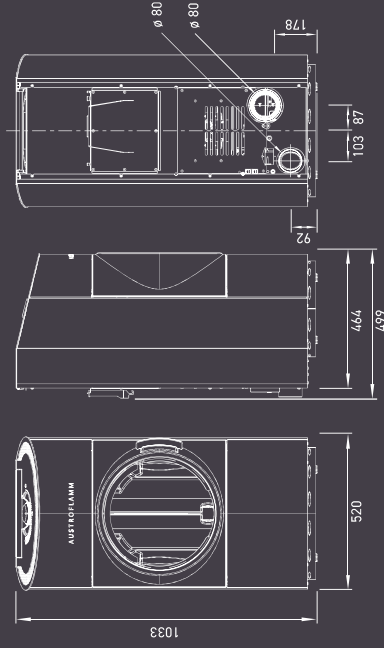


### UNE MOLETTE SUFFIT

Le concept d'utilisation révolutionnaire du Clou Pellet est tout aussi extraordinaire que son design : avec la molette, il est possible de faire démarrer le Clou, de choisir la puissance ou encore d'éteindre l'appareil. On ne peut pas faire plus simple.



## CLOU COMPACT PELLETT



## PETIT, MAIS COSTAUD

Le Clou compact Pellet réunit tous les avantages du Clou, mais en version compacte et avec une puissance moindre. Cela signifie qu'il dispose lui aussi du même design incroyable et de la molette, pour une utilisation ultra-simple.

# CLOU COMPACT PELLET





ELLA

# NOUVEAU

## ELLA

### ELLA - TOUT EN RONDEUR

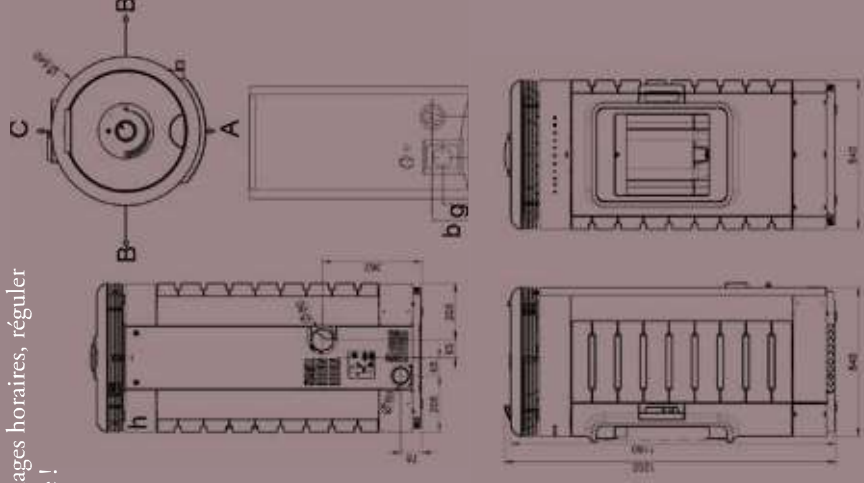
Notre appareil à pellets innove par son nouveau design - rond & élégant - et fait du chauffage une solution propre tout en offrant l'ambiance d'un vrai feu de cheminée.

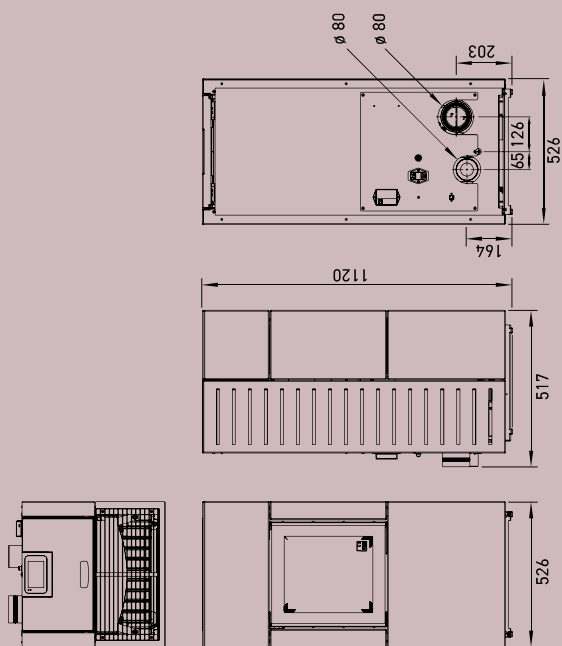
Où qu'il se trouve, ce poêle attire tous les regards et crée une chaleur agréable et accueillante. Ella est disponible avec un habillage élégant en acier ou en céramique. Propre, à faible émission, avec une molette de régulation - en option, il se règle intuitivement à l'aide du portable. Programmer des plages horaires, réguler la température, s'informer des révisions... rien de plus facile !



ELLA

- innovant par sa rondeur
- commandé intuitive,
- également avec le portable
- simplement tendance

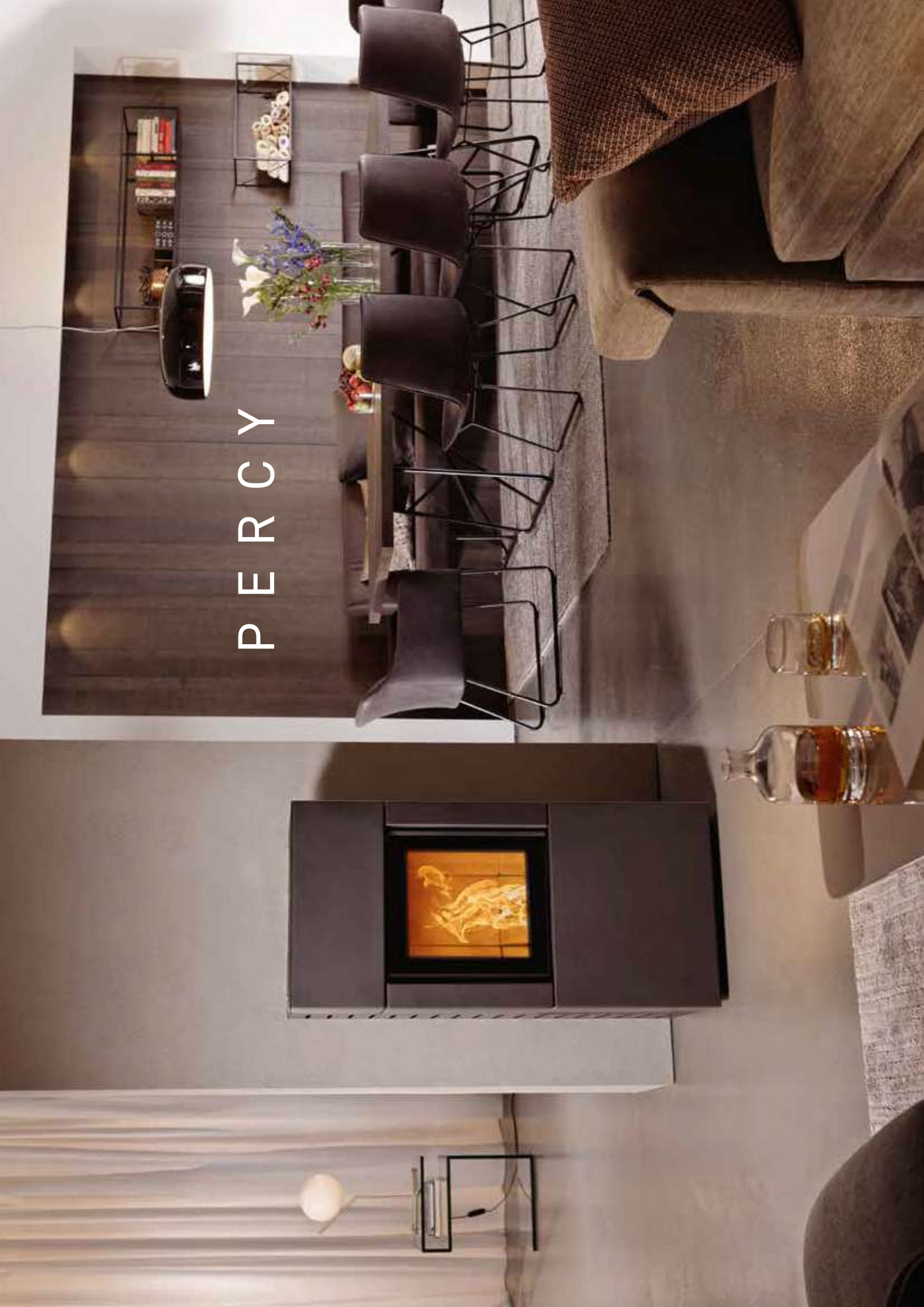




## PERCY

Des formes claires et intemporelles en acier ou en céramique caractérisent le Percy. La grille autobasculante et des outils en option, comme le module WiFi et la télécommande, garantissent un maximum de confort de chauffe. Et la belle flamme haute et tranquille des granulés est de toute façon de série.





P E R C Y

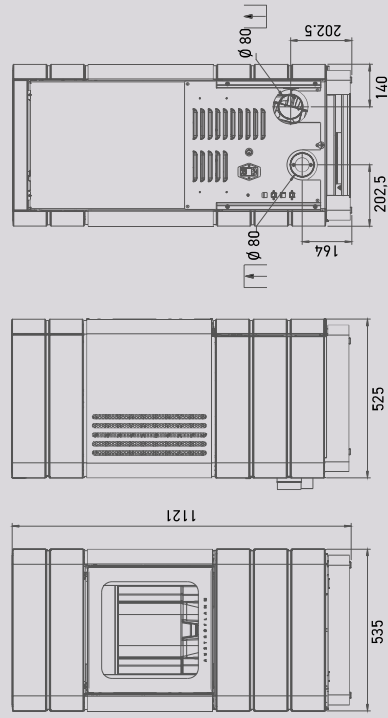
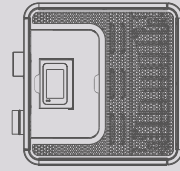


Avec l'écran d'affichage, le bonheur est à portée de votre doigt.

## PERRY

Rectiligne, stylé et élégant : voici notre Perry. Son habillage raffiné en céramique existe en bright white ou dark anthracite, le petit plus qui fait l'exclusivité de ce poêle à pellets automatisé. Une pression sur le bouton suffit pour que le Perry emplisse la pièce d'une chaleur bienfaisante et d'un feu scintillant.

Grâce à notre module WIFI, votre smartphone se transforme en télécommande pour votre Perry. Prévoir une chaleur douillette à la maison alors que vous êtes en déplacement, ou définir un programme journalier ou hebdomadaire complet : avec le Perry et l'application PelletControl, c'est possible. Un diffuseur de chaleur intelligent pour le quotidien.



P E R R Y





# POLLY

2.0 / LIGHT



## POLLY 2.0 POLLY LIGHT

### LEQUEL ME VA LE MIEUX ?

Le Polly – sympathique, pratique, rond. Sa vitre galbée offre une vue particulièrement fascinante sur le jeu des flammes. Vous avez ici le choix entre le Polly 2.0 avec grille autobasculante et le Polly light avec brasero.

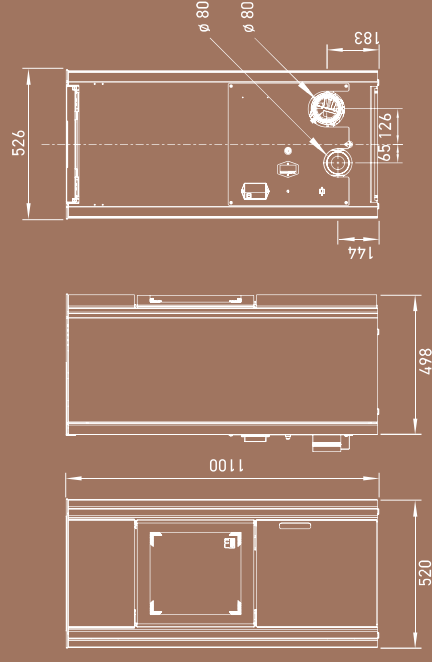
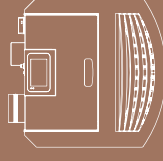
Dans les deux cas, vous pourrez choisir entre un habillage en acier, pierre ollaire ou céramique en 4 couleurs. Sur demande, le Polly peut être équipé du Heat Memory System, notre système d'accumulation de la chaleur.



Polly 2.0

### POLLY 2.0

- en option avec Heat Memory System
- habillage en acier, pierre ollaire ou céramique en 4 couleurs
- écran numérique





## RUBY

### ÉLÉGANT UNDERSTATEMENT AUX FORMES ACCOMPLIES.

Ce poêle à pellets se démarque par des éléments stylistiques raffinés, comme le luxe de son habillage céramique ou le chic de sa poignée en bois. L'imposante porte arrondie en fonte offre le cadre requis pour une mise en scène spectaculaire de la flamme. Il est également possible de choisir parmi différentes possibilités de raccordement (à l'arrière ou par le haut) en fonction de la situation donnée. Le module air de convection (canalisable) est disponible en option.

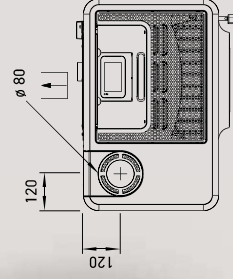
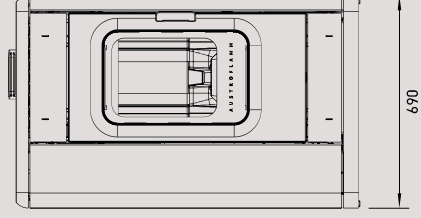
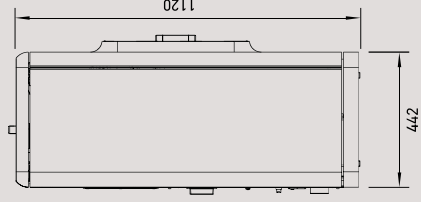
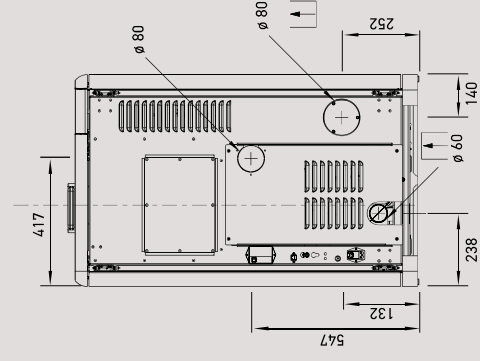


Raccordement  
du conduit de  
fumée par le haut

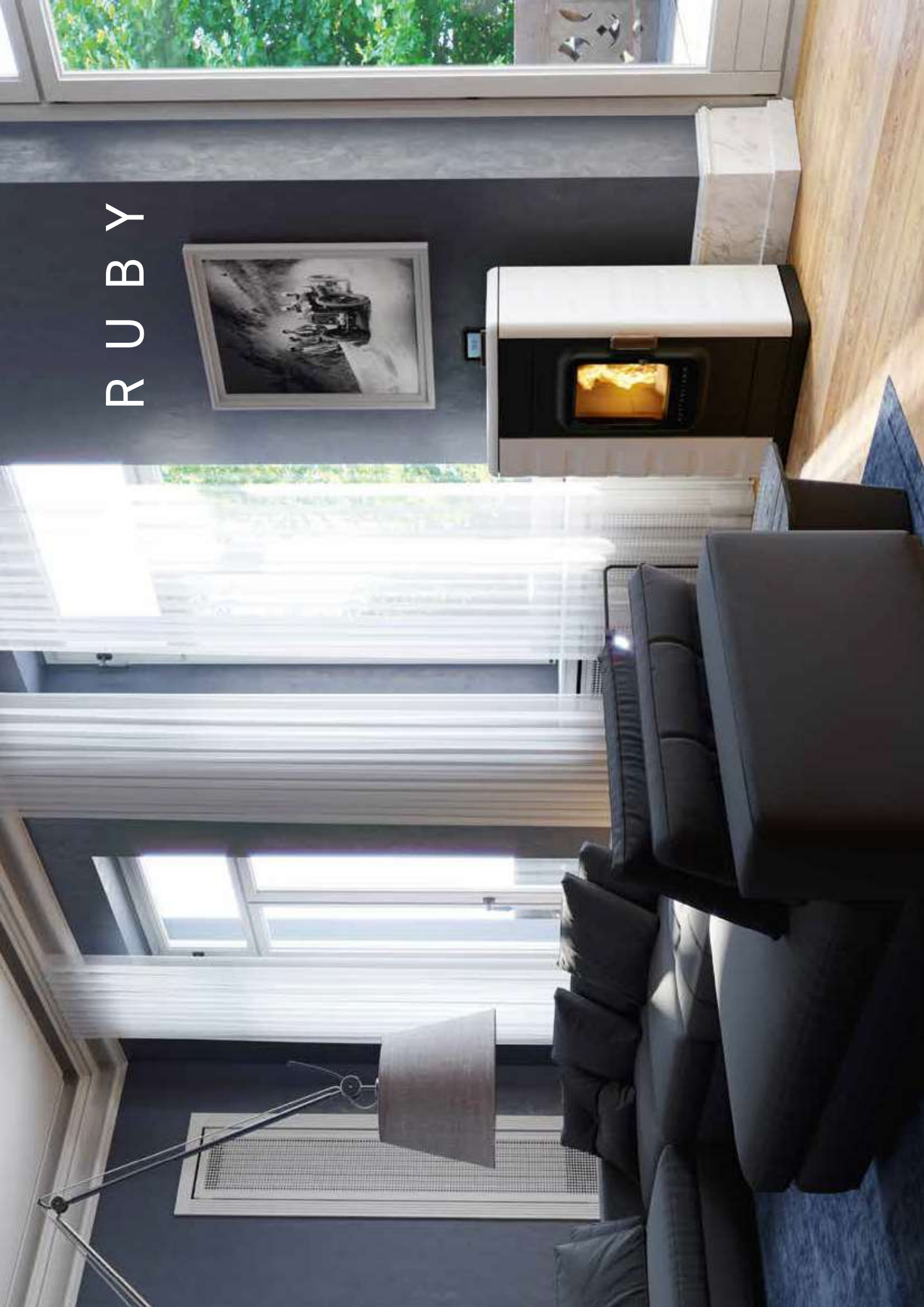


#### RUBY

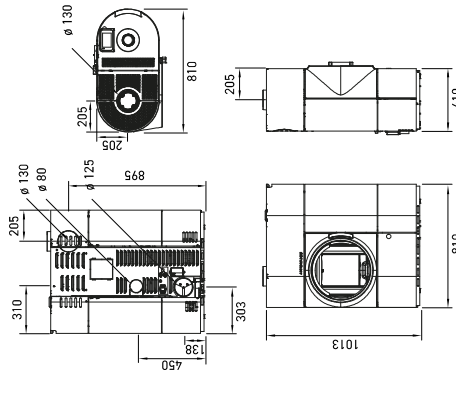
- différents raccordements possibles pour le conduit de fumée
- kit canalisation en option
- écran numérique



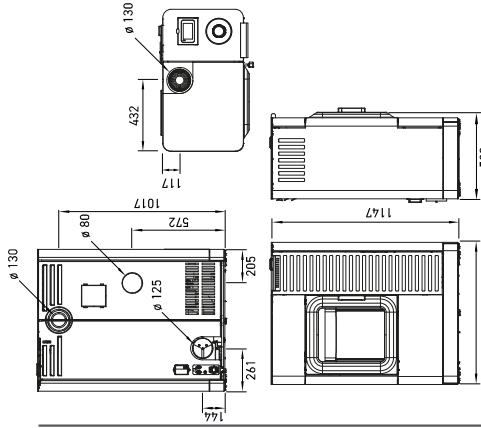
# RUB Y



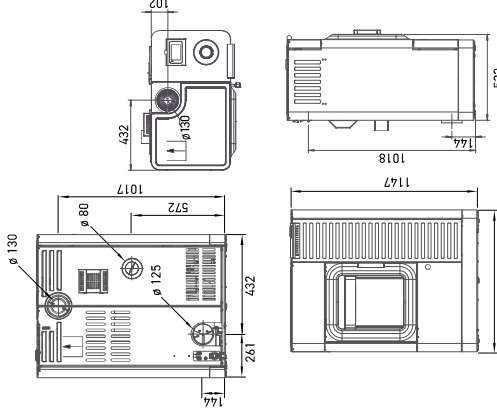
## CLOU DUO



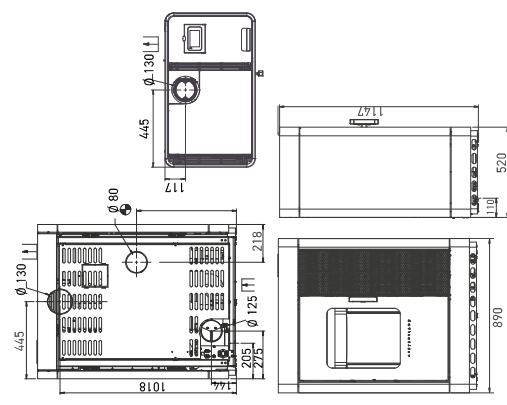
## MO DUO



## MO DUO COOK



## SCOTTY DUO



## DIMENSIONS ET POIDS

Dimensions h x l x p	1013 x 810 x 410 mm	1147 x 863 x 523 mm	1147 x 890 x 520 mm
Poids avec habillage acier	212 kg	env. 290 kg	327 kg
Sortie de fumée	Ø 130 mm	Ø 130 mm	Ø 130 mm
Raccordement air-externe	Ø 125 mm	Ø 125 mm	Ø 125 mm
b : hauteur de raccordement tuyau arrière	895 mm	1017 mm	1018 mm
f : raccordement tuyau par la droite	205 mm	432 mm	445 mm
g : hauteur du raccordement air-externe	138 mm	144 mm	144 mm
h : raccordement air-externe par la gauche	303 mm	261 mm	275 mm
Foyer (h x l x p)	301 x 332 x 196 mm	441 x 380 x 307 mm	441 x 380 x 307 mm

## PERFORMANCE

Puissance calorifique	2,4 - 7 kW	2,4 - 9,4 kW	2,8 - 9,4 kW
Classe d'efficacité énergétique	A +	A +	A +
Volume chauffé	98 - 190 m <sup>3</sup>	98 - 255 m <sup>3</sup>	114 - 255 m <sup>3</sup>
Réservoir à pellets	≈ 22 kg / 34 l	≈ 34 kg / 51 l	≈ 33 kg / 50 l
Consommation de pellets	0,6 - 1,64 kg / h	0,6 - 1,87 kg / h	0,6 - 1,87 kg / h
Autonomie	≈ 13 - 36 h	≈ 18 - 56 h	≈ 18 - 55 h
Rendement	> 90 %	> 90 %	> 90 %

## ÉQUIPEMENT

Capturateur de température ambiante	de série	de série	de série
Programmation horaire (hebdo.)	de série	de série	de série
Raccordement à l'air externe	de série	de série	de série
Grille autobasculante	accessoire	accessoire	accessoire
WiFi	accessoire	accessoire	accessoire
Télécommande	accessoire	accessoire	accessoire
Kit canalisation	accessoire	accessoire	accessoire

## INFORMATIONS POUR LE RAMONEUR

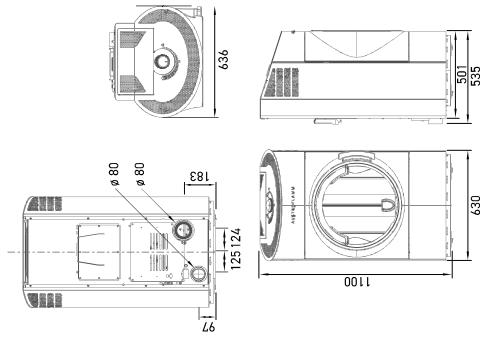
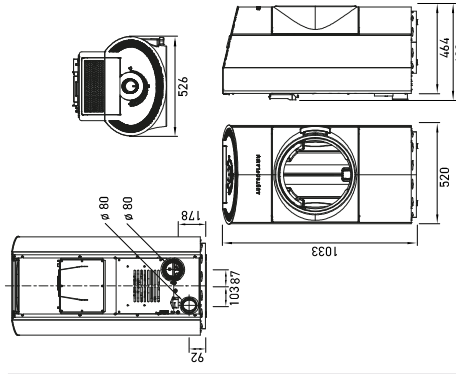
Température des fumées	220 °C	219 °C	219 °C
Dépression minimum	12 Pa	12 Pa	12 Pa
Dépression minimum pour calcul de la cheminée	12 Pa	12 Pa	12 Pa
Débit massique des fumées	5 g/s	5,6 g/s	5,6 g/s

## TOUT NOUVEAU !

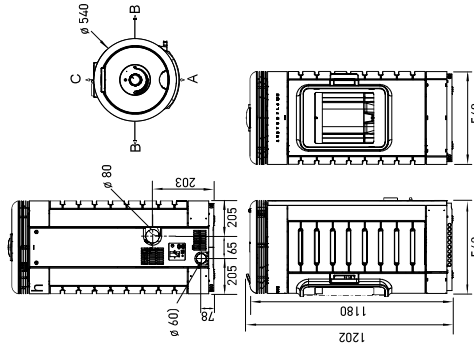
Certification des données techniques en cours, disponible sur le site internet dès que possible !



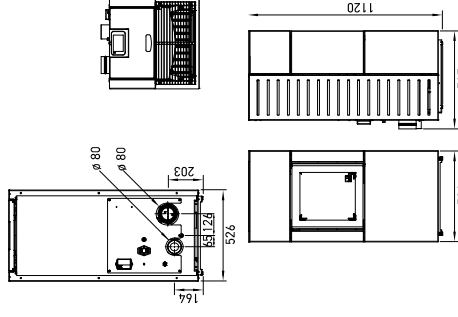
## CLOU PELLET

CLOU COMPACT  
PELLET

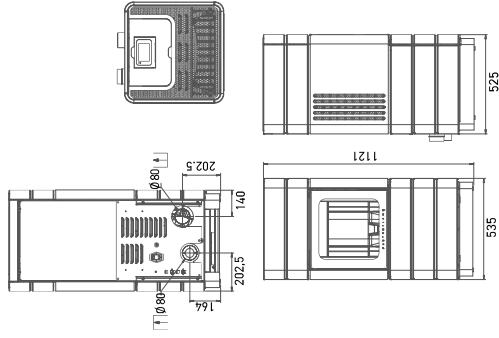
## ELLA



## PERCY



## PERRY



1100 x 630 x 510 mm  
173 kg  
ø 80 mm  
ø 80 mm  
183 mm  
191 mm  
97 mm  
190 mm

1033 x 520 x 499 mm  
150 kg  
ø 80 mm  
ø 80 mm  
178 mm  
260 mm  
92 mm  
157 mm

1202 x 540 x 540 mm  
226 kg  
ø 80 mm  
ø 60 mm  
362 mm  
205 mm  
78 mm  
205 mm

1120 x 526 x 517 mm  
181 kg  
ø 80 mm  
ø 80 mm  
203 mm  
137 mm  
164 mm  
198 mm

1121 x 535 x 525 mm  
209 kg  
ø 80 mm  
ø 80 mm  
203 mm  
140 mm  
164 mm  
202 mm

2,4 – 8,0 / 3,0 - 10,0 kW  
A +  
98 – 255 m<sup>3</sup> / 128 – 350 m<sup>3</sup>  
= 36 kg / 56 l  
0,6 – 1,87 / 0,71 - 2,36 kg / h  
= 19 – 60 h / 15 - 50  
> 90 %

2 – 6 kW  
A +  
65 – 165 m<sup>3</sup>  
= 26 kg / 40 l  
0,5 – 1,55 kg / h  
= 16 – 52 h  
> 90 %

2,4-8,0 kW  
A +  
98-255 m<sup>3</sup>  
= 17/26 l  
0,6-2,0 kg / h  
8,5-28 h  
> 90 %

2,4 – 8,6 kW  
A +  
114 – 305 m<sup>3</sup>  
= 25 kg / 39 l  
0,6 – 2,1 kg / h  
= 12 – 42 h  
> 90 %

2,4 - 8,6 kW  
A +  
114 - 305 m<sup>3</sup>  
= 25 kg / 39 l  
0,63 - 2,15 kg / h  
= 12 - 42 h  
> 90 %

de série  
accessoire  
-  
accessoire  
-  
-

de série  
accessoire  
-  
accessoire  
-  
-

de série  
accessoire  
de série  
de série  
accessoire  
-

de série  
de série  
de série  
accessoire  
accessoire  
-

de série  
de série  
de série  
accessoire  
accessoire  
-

200 / 229 °C  
12 Pa  
3 Pa  
5,51 / 6,18 g/s

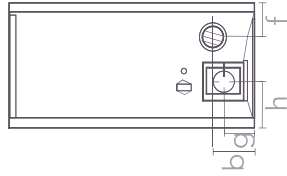
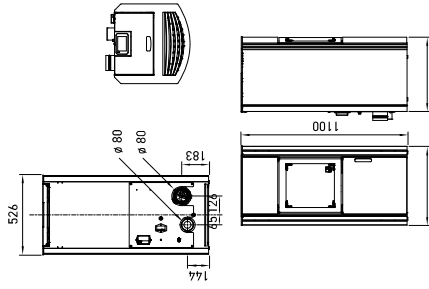
164 °C  
12 Pa  
3 Pa  
5 g/s

208 °C  
12 Pa  
3 Pa  
6,31 g/s

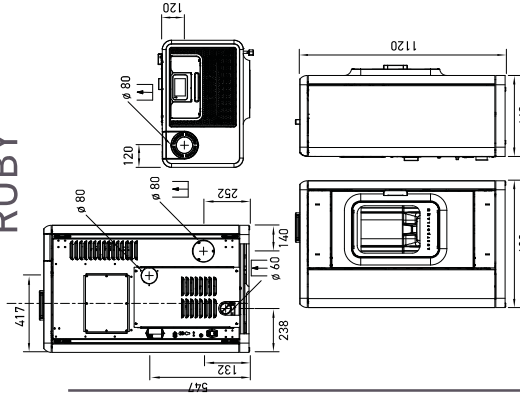
208 °C  
12 Pa  
3 Pa  
6,31 g/s

208 °C  
12 Pa  
3 Pa  
6,13 g/s

## POLLY 2.0 POLLY LIGHT



## RUBY



### DIMENSIONS ET POIDS

Dimensions h x l x p	1100 x 520 x 498 mm	1120 x 690 x 442 mm
Poids avec habillage acier	158 kg	226 kg
Sortie de fumée	Ø 80 mm	Ø 80 mm
Raccordement air externe	Ø 80 mm	Ø 60 mm
b : hauteur de raccordement tuyau arrière	183 mm	252 mm
f : raccordement tuyau par la droite	134 mm	140 mm
g : hauteur du raccordement air externe	144 mm	132 mm
h : raccordement air externe par la gauche	195 mm	238 mm
Foyer (h x l x p)		

### PERFORMANCE

Puissance calorifique	2,4 – 7,7 kW	2,4 – 8,6 kW
Classe d'efficacité énergétique	A +	A +
Volume chauffé	98 – 255 m <sup>3</sup>	114 – 305 m <sup>3</sup>
Réservoir à pellets	≈ 25 kg / 39 l	≈ 25 kg / 38 l
Consommation de pellets	0,6 – 1,9 kg / h	0,6 – 2,1 kg / h
Autonomie	≈ 13 – 42 h	≈ 12 – 42 h
Rendement	> 90 %	> 90 %

### ÉQUIPEMENT

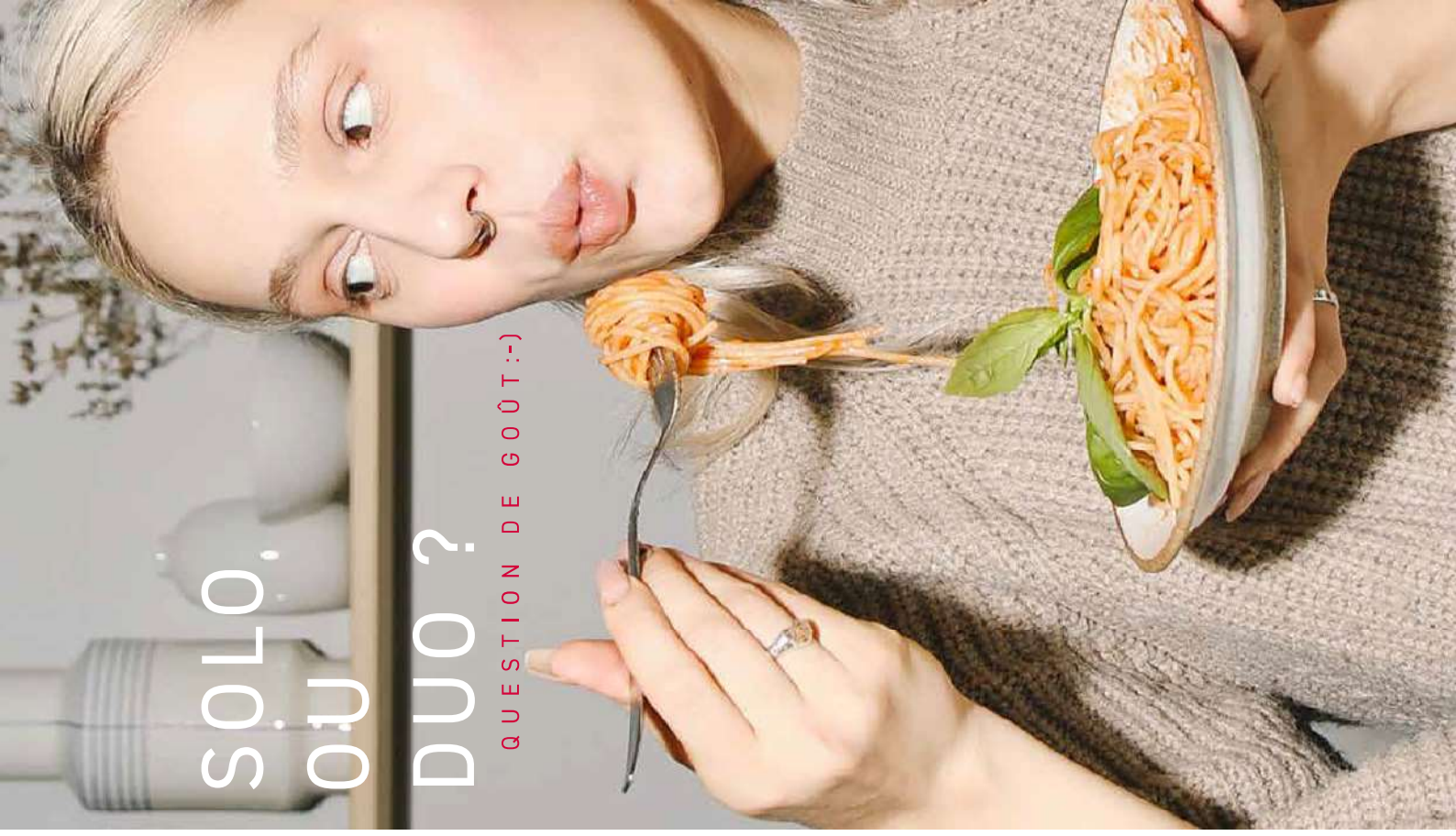
Captur de température ambiante	de série	de série
Programmation horaire (hebdo.)	de série	de série
Raccordement à l'air externe	de série	de série
Grille autobasculante	de série	de série
WIFI	accessoire	accessoire
Télécommande	accessoire	accessoire
Kit canalisation	-	accessoire

### INFORMATIONS POUR LE RAMONEUR

Température des fumées	207 °C	208 °C
Dépression minimum	12 Pa	12 Pa
Dépression minimum pour calcul de la cheminée	3 Pa	3 Pa
Débit massique des fumées	4,9 g/s	6,31 g/s

# SOLO. OU DUO ?

QUESTION DE GOÛT :-)



# DÉTAILS / COULEURS / SURFACES



**Acier gris fonte**

Modèles :  
Clou Duo, Clou Pellet,  
Clou compact Pellet, Mo  
Duo, Percy, Polly 2.0,  
Polly light,  
Ella, Mo Duo Cook,  
Perry, Scotty Duo



**Pierre oilaine**

Modèles :  
Polly 2.0, Polly light



**Céramique  
dark anthracite**

Modèles :  
Ruby  
Ella, Mo Duo Cook,  
Perry, Scotty Duo



**Céramique  
bright white**

Modèles :  
Ruby  
Ella, Mo Duo Cook,  
Perry, Scotty Duo



**Céramique  
arctic white**

Modèles :  
Perry



**Céramique  
iron corten**

Modèles :  
Perry



**Céramique  
milky cocoa**

Modèles :  
Polly 2.0, Polly light



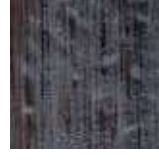
**Céramique  
vanilla caramel**

Modèles :  
Polly 2.0, Polly light



**Céramique  
hot chocolate**

Modèles :  
Polly 2.0, Polly light



**Céramique  
dark espresso**

Modèles :  
Polly 2.0, Polly light

**A C C E S S O I R E S**  
En option, mais tellement pratiques !

**FACILITEZ-VOUS LA VIE  
AVEC LES PELLETS !**



ACCESSOIRES  
VRAIMENT SMART !



# Commande intuitive

APPLICATION  
PELLET CONTROL

SE CHAUFFER INTELLIGEMMENT, MÊME À DISTANCE

Vous pouvez désormais profiter d'un feu (de granulés) véritablement beau en un clic. Une légère pression sur l'ÉCRAN TACTILE suffit pour déclencher l'arrivée des pellets. L'allumage aussi est entièrement automatique. Autres possibilités toutes aussi faciles : un simple appui sur la TÉLÉCOMMANDE, ou encore sur l'APPLICATION PelletControl sur votre smartphone (iOS ou Android). Vous pouvez ainsi surveiller et activer votre poêle à pellets où que vous soyez, pour une maison chaude et douillette quand vous rentrez chez vous. L'écran d'affichage, la télécommande ou l'application permettent une utilisation facile et intuitive. Et avec leur MOLETTE révolutionnaire, nos poêles à pellets Clou, Clou compact Pellet et Ella disposent du concept de commande le plus simple qui soit.



## ÉCRAN PRINCIPAL

L'écran principal permet de réguler la puissance. La température souhaitée pour la pièce est représentée en grand. La température ambiante actuelle est indiquée en dessous, en petit.

## PROGRAMMATION HORAIRE

Avec l'application PelletControl, la programmation horaire est tout aussi facile qu'avec l'écran de nos poêles à pellets. Il s'agit là d'un complément non négligeable, notamment pour nos modèles avec molette. Ce menu vous permet de paramétrer des plages horaires journalières et hebdomadaires.

## FONCTIONS SUPPLÉMENTAIRES

- Activation du mode ECO
- Modification des températures de redémarrage et d'extinction
- Réglage de la qualité des granulés, de 1 à 3
- Modification de la date et de l'heure
- Statistiques
- Informations sur les révisions / la maintenance
- Protocole d'erreur

## ACCESSOIRES

HOT SPOT !



# Smart Spot

## AVEC CAPTEUR DE TEMPÉRATURE AMBIANTE - LA CHALEUR LÀ OÙ L'ON SE SENT BIEN

Tous les poêles à pellets d'Austroflamm sont équipés en standard d'un capteur de température ambiante filaire. En option, le Smart Spot est un capteur de température ambiante sans fil fonctionnant par Bluetooth qui vous permet de mesurer la température de la pièce à l'endroit qui convient le mieux (dans un rayon de 20 m). Cet élégant capteur au design épuré et intemporel attire tous les regards, en particulier dans sa version Premium.

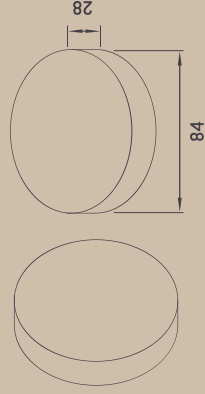


Premium



White

Le capteur existe en version haut de gamme « Premium » et en version « White » plus sobre.



## DONNÉES TECHNIQUES

Montage : horizontal ou vertical

Piles : 2 piles AAA (incl.)

Durée de vie des piles : > 1 an

Réception : Bluetooth

**A C C E S S O I R E S**  
CHAUDÈMENT RECOMMANDÉS



# Kit canalisation



**CHAUFFER SIMPLEMENT LES PIÈCES ATTENDANTES**

Élargissez votre espace de confort sans trop d'effort. Par le biais d'un conduit de raccordement, le kit canalisation, en option, transporte une partie de la chaleur en toute simplicité vers une pièce supplémentaire tout en gardant la porte fermée. Vous pouvez ainsi profiter d'une flamme apaisante dans votre salon et activer le kit canalisation pour chauffer dans le même temps la salle à manger, le bureau ou la salle de bains.



Ruby



Mo Duo Cook



Mo Duo



**EN OPTION SUR :** Clou Duo



**AUSTROFLAMM**

[www.austroflamm.com](http://www.austroflamm.com)



Les poêles à pellets d'Austroflamm sont commercialisés dans le monde entier par des revendeurs spécialisés. Consultez notre page d'accueil pour de plus amples informations.

AUSTROFLAMM GmbH  
Austroflamm-Platz 1, A-4631 Krenglbach  
T: +43 7249 46443-0, [info@austroflamm.com](mailto:info@austroflamm.com)