

ORANIER

Collection poêles à bois et granulés



2023/2024

Technologie pour votre famille

Notre mission

Technologie pour votre famille

Depuis plus de 100 ans, ORANIER n'a cessé de domestiquer le feu.

Chaleur, plaisir, fascination et créativité ont inspiré tous nos modèles, pour la sérénité de votre intérieur et le confort de votre famille.

Depuis son origine en 1904, ORANIER a accompagné plusieurs générations d'usagers tant dans le domaine du chauffage, au travers de ses appareils de chauffage bois et gaz, que dans le domaine de la cuisine, au travers de ses appareils de cuisson.

Pour les pièces à vivre, ORANIER développe des technologies au profit du confort de votre famille, sans compromis avec le design et la qualité.

Notre mission :

ORANIER avec ses deux divisions, CHAUFFAGE et appareils ENCASTRABLES pour Cuisines est une entreprise familiale située à HAIGER au cœur de l'Allemagne.

Depuis plus de 100 ans notre mission est de concevoir des produits techniques de qualité, au design contemporain ou intemporel pour le confort et le plaisir de la famille.

En tant que marque traditionnelle allemande, fort d'une longue expérience dans le domaine du chauffage et de la cuisson, nous sommes fiers de la confiance que nous ont accordée de nombreux distributeurs et de très nombreux usagers. Nos services techniques, design, clients, œuvrent tous les jours pour conserver et amplifier cette confiance.

ORANIER est depuis longtemps et pour très longtemps encore la marque familiale au service de votre famille.



Dipl.Kfm.
Nikolaus Fleischhacker
Propriétaire dirigeant

Produits & Fonctionnalités



Chambre de combustion en vermiculite structurée

Pour une combustion optimisée et propre, grâce à une montée en température rapide. Les structures profilées de la vermiculite augmente le design du poêle en situation „éteint“.



Bloc d'accumulation „W+“

Le bloc d'accumulation, de série ou en option selon les modèles, permet un dégagement de chaleur par rayonnement et une émission de chaleur jusqu'à près de 13 heures après extinction du feu.



Réglage automatique

Dispositif d'optimisation automatique des admissions d'air primaire, selon que l'on utilise du bois bûche ou de la brique de lignite.



Usage permanent

24 H ce sigle indique que l'appareil peut être utilisé de manière continue tous les jours sans discontinuer dès lors que l'on utilise du bois sec. A contrario les appareils ne disposant pas de ce sigle ne sont autorisés qu'en utilisation plaisir pour quelques flambées non continues.



ORANIER Verrouillage Hydraulique +

Un système de fermeture hydraulique assure la fermeture soft de la porte et garantit une parfaite étanchéité ainsi qu'une manipulation aisée. Les appareils équipés de ce système et agréés DIBT (institut allemand pour la technique du bâtiment) peuvent être installés dans des maisons de types BBC dès lors qu'ils sont raccordés à l'arrivée d'air frais extérieur.



ORANIER Snap-Lock-Système

Une fermeture mécanique douce et soft par la combinaison d'un ressort et d'un guide de verrouillage assurant une excellente étanchéité. Déverrouillage par simple action sur la barre poignée.



Meilleure étanchéité

Le bon verrouillage assure l'étanchéité du corps de chauffe et donc une bonne et saine combustion. Un verrouillage en plusieurs points assure une meilleure étanchéité et évite à la porte de vriller lors de l'apogée de la combustion.



Raccordement air extérieur

Pour un fonctionnement en toute autonomie, sans contrainte par une VMC ou une hotte de cuisine, et répondre aux exigences des maisons BBC, les appareils peuvent être équipés d'un kit de raccordement prélevant l'air frais à l'extérieur pour les besoins de la combustion.



Dispositif vitre propre

Le circuit d'air canalisé permet d'envoyer un rideau d'air le long de la paroi intérieure de la vitre.



Triple arrivée d'air

L'injection d'air par 3 canaux distincts assure la combustion optimale et particulièrement propre du bois. Ce dispositif souvent appelé double combustion brûle les résidus de gaz compris dans les fumées pour une combustion plus propre en matière de CO et poussières.



Échangeur à eau

Utilisez votre poêle HYDRO pour chauffer toute votre maison de manière écologique et économique. Le principe est de chauffer, grâce au poêle un échangeur qui va contribuer à chauffer l'eau d'un ballon d'eau chaude pour alimenter des émetteurs de chaleur et prendre le relai du chauffage en fin de combustion de bois, ce qui réduit notre consommation de fioul et de gaz, ainsi que les émissions en CO₂.



Dimension des bûches

Les appareils ORANIER sont optimisés selon les références avec des bûches de 25 à 50 cm. Les indications s'entendent pour bûches en position horizontale.



Poignée ventilée

L'ergonomie des poignées permet une circulation d'air à l'intérieur de celle-ci, ce qui réduit la température de surface.

Contenu

Poêles à granulés



Sando 60
12



Sando 50
14



Neta
16



Pio
18



Boreas
20



Carus Air 2.0
22

Poêles à bois



Feras W+
30



Feras
32



Ziva XL
34



Ziva
36



Ziva Cook
38



Teja (W+)
40



Arkona W+ 2.0
44



Ostro (W+)
45



Arena W+ 2.0
46



Arena 2.0
47



Corso W+ 2.0
48



Corso 2.0
49



Rota Twist
50



Rota Tre 2.0
52



Rota Top 2.0
54



Rota 2.0
55



Polar Neo W+
58



Polar Neo 8
59



Polar Neo
Vantage W+
60



Polar Neo
Blackline
61



Polar Neo 6
62



Polar Neo
Bakery
63



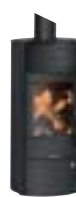
Polar Neo 4
64



Polar Neo
Eck
65



Pori 7
66



Pori 5
67

 = Technologie poêles à bois Hydro

 = Technologie le poêle à bois avec accumulation

La *chaleur* entre *nous.*

Poêles cheminées



Club Tre
70



Club (W+)
71



Club Tre conStone/
Sintered Stone
72

Poêles et foyers à distribution eau chaude (Hydro)



Carus Aqua 2.0 ≈
74



Boreas Aqua ≈
76



Arena Aqua 2.0 ≈
78



Polar Neo Aqua
79



Pori Aqua
80

La Société	4 / 5
Labels et dispositions fiscales	6
Nos Plus poêle à granulés	10 / 11
Nos Plus poêle à bois	26 / 27
Plans techniques	90 – 105
Offre & options	110 – 113

Accessoires / Synoptique

Accessoires poêles à bois hydro ≈	81
Accessoires pour poêles à bois	82
Tuyaux poêles à granulés	83
Tuyaux poêles à bois	84
Plaques de sol	85 / 86
Les matériaux & Plaques de dessus	88 / 89
Synoptique	106 – 109



Notre *promesse*



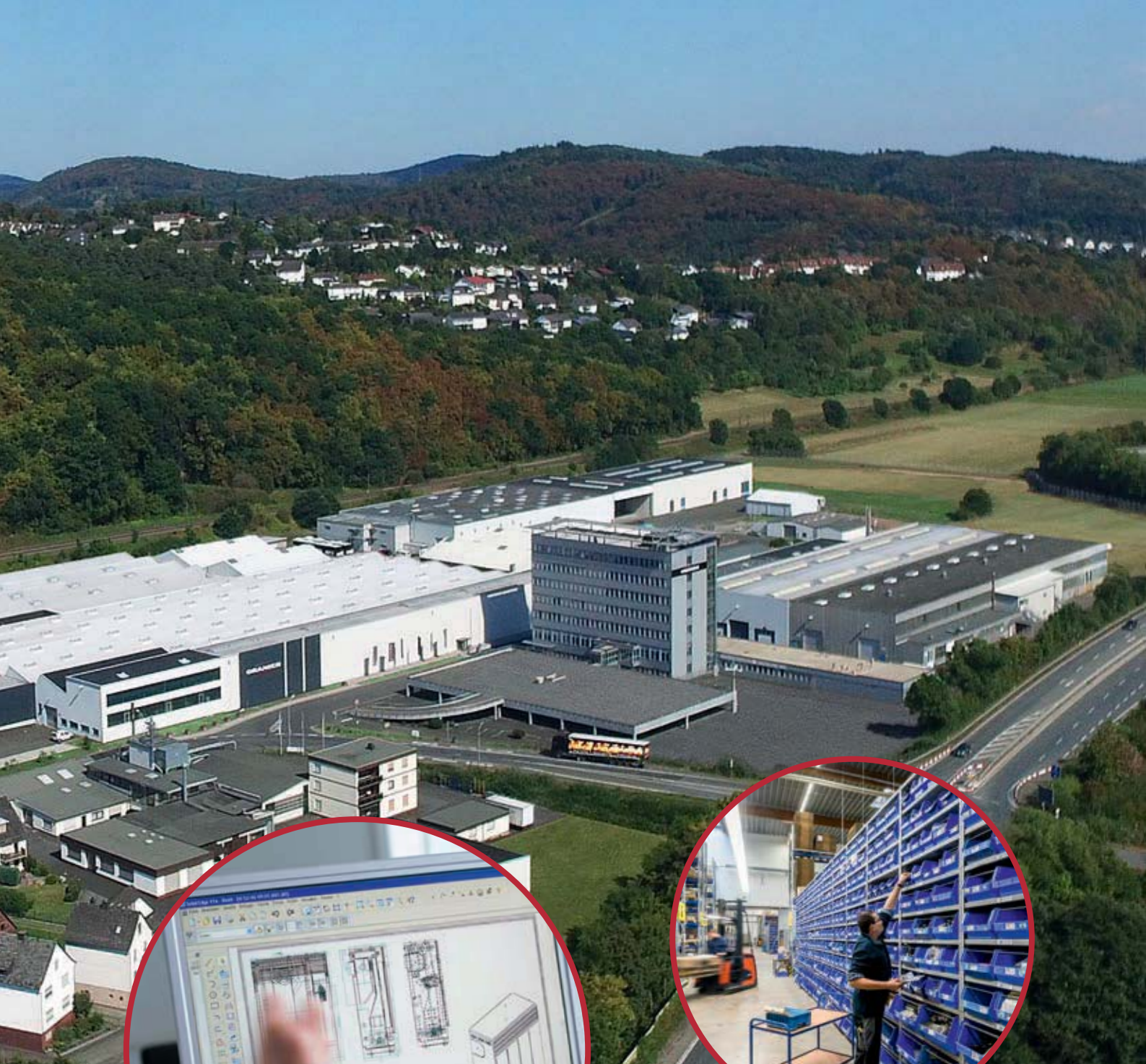
+ Tradition

La première fonderie à Dillenburg appartenait au neveu de Wilhelm 1er, fondateur de la maison royale ORANIEN NASSAU. Depuis 1904, des appareils de chauffage et de cuisson sont commercialisés sous la marque ORANIER. ORANIER, c'est plus d'un siècle d'expérience, de progrès et d'innovations dans le domaine du chauffage et de la cuisson.



+ Compétence

Fort de la longue expérience, la société ORANIER a développé des compétences reconnues dans tous les domaines. Du développement produit à technologie avancée, de la création de design à la mise en production chez nos partenaires industriels. La qualité des produits ORANIER est garantie par un personnel compétent et fier de concevoir des produits innovants et design.



Confiance

Depuis plus de 100 ans, nos clients distributeurs et utilisateurs nous assurent de leur confiance. Cela témoigne d'une qualité produit, d'un confort d'usage et de dispositions technologiques qui font la réputation de la marque ORANIER.

Performance

La performance d'une marque, ne peut s'apprécier qu'au travers de son réseau. Les poêles à bois ORANIER sont distribués au travers de revendeurs sélectionnés pour leurs compétences techniques et commerciales. Avant, pendant et après la vente, ils seront à vos côtés pour vous proposer des solutions clés en main, pour votre sécurité et votre confort.

Dispositions fiscales et aides financières*

Tous nos produits sont éligibles aux aides financières en France et à MaPrimeRénov' et conformes à la réglementation Européenne Ecodesign.

ECodesign ✓

À partir du 1er janvier 2022, seuls les appareils à combustibles solides conformes à la norme de l'UE (UE règlement 2015/1185) seront autorisés à être mis en service.

Tous nos produits actuels (poêles à bois et granulés) sont conformes à la réglementation européenne Ecodesign.

Chauffez-vous intelligemment avec ORANIER !

Label flamme verte

Le label FLAMME VERTE a été créé en 2000 par les fabricants d'appareils de chauffage au bois avec le concours de l'ADEME (Agence de l'Environnement et de la Maitrise de l'Energie). Sa vocation est de promouvoir l'utilisation du bois, par des appareils de chauffage performants dont la conception répond à une charte de qualité exigeante de rendement énergétique et d'émissions non polluantes sur laquelle s'engagent les fabricants signataires de la charte FLAMME VERTE.



Fonds air bois

Certaines collectivités mettent en oeuvre des aides dans le cadre d'un plan de protection de l'atmosphère. Ces aides visent à remplacer des appareils anciens, gourmands en énergie, et peu propres en émission par des appareils modernes répondant à des normes strictes en matière environnementale. Voir sites : ademe.fr ; flammeverte.org ; crittbois.com

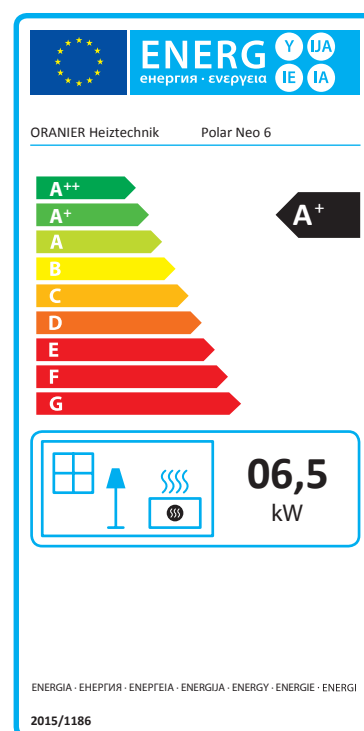
Nous vous invitons à consulter le registre des appareils ORANIER NON FLAMME VERTE éligibles aux Fonds-Air Bois sur le site de l'ADEME : www.ademe.fr

*Dispositions spécifiques à la France



Label d'efficience

Aujourd'hui, tous les appareils de chauffage indépendants doivent être étiquetés de l'étiquette ci-contre représentant la classe d'efficience énergétique du produit. Les appareils et équipements sont répartis par classe d'efficience sur une échelle de A++ à G, de couleur vert foncé à rouge foncé.





Poêles à granulés



Les poêles à granulés ORANIER

- » Régulent de manière très fine en mode standby, ce qui est à la fois confortable et économique.
- » Sont en convection Naturelle ou Forcée selon le modèle
- » Proposent une flamme très proche de la combustion bûches.
- » Sont d'un entretien facile.
- » Sont d'un mode d'emploi simple et éprouvé.
- » Répondent aux exigences et aux normes les plus contraignantes en la matière.
- » Disposent d'une grande trémie de capacité.
- » Pilotable à distance grâce à l'appli ORANIER smartCon.
- » Peuvent disposer d'un échangeur à eau pour être connecté à votre chauffage central.



Nos Plus *poêle à granulés*

smartCon – la commande intelligente pour piloter votre poêle où que vous soyez, quand vous voulez.

Il vous suffit de télécharger gratuitement l'application et c'est parti. Avec smartCon vous pouvez toujours accéder à votre appareil à granulés de n'importe où.

Finir plus tôt sa journée de travail ? Pas de problème. Il suffit de démarrer le poêle à granulés via votre Smartphone pour qu'il soit bien chaud chez vous lors de votre retour.

Les avantages de smartCon :

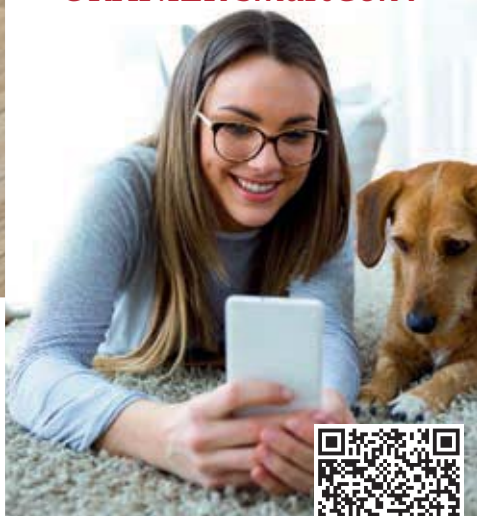
- » Utilisation simple et complète via un smartphone
- » Réglage individuel des plages horaires via le smartphone
- » Pilotez votre poêle à granulés de n'importe où dans le monde (via Internet)

Livrée de série !



Boreas
Sintered Stone Corten

**Commandez votre poêle
à granulés à distance avec
ORANIER smartCon !**



Pour en savoir plus



Télécommande de série

La télécommande permet de démarrer et arrêter l'appareil et de sélectionner le niveau de puissance.



Display avec écran tactile

Simple à naviguer avec prise en main intuitive.



Trémie à grande capacité

Plus de confort et d'autonomie pour vous grâce à la grande trémie.



Silencieux

Grâce à la convection naturelle ou à un ventilateur à commande électronique qui ne s'enclenche automatiquement et silencieusement qu'à des niveaux de puissance élevés.



**ORANIER smartCon
est d'ores et déjà
disponible sur l'AppStore**



Apple et le logo Apple sont des marques commerciales d'Apple Inc. déposées aux États-Unis et dans d'autres pays. AppStore est une marque de service d'Apple Inc. - Google Play et le logo Google Play sont des marques de Google LLC.



Sando 60,
blanc soyeux



Sando 60, taupe



Sando 60, rouge bordeaux

Sando 60



Vitre panoramique
plein verre

Acier noir

Rouge bordeaux

Blanc soyeux

Pierre oilaire

Taupe

Les Plus

- » Design rond et épuré
- » Grande vitre panoramique plein verre
- » Pieds réglables en hauteur
- » Raccordement par le dessus en conduit concentrique
- » Fonction de nettoyage automatique du pot brûleur
- » Abaissement nocturne
- » Régulation thermostatique et programmation
- » Ventilateur de convection à commande électronique
- » Étanche à 50 Pa : compatible pour installation zone 1, 2, 3
- » Fonction Wi-Fi intégrée
- » Pilotage à distance via Smartphone ou conGuide



Te à piquage concentrique pour sortie par
le dessus – élément prémonté de série



Sando 60, acier noir



Sando 60, pierre oilaire

smartCon
Pour en savoir plus



Informations techniques

		Sando 60
Puissance	kW	2,4 à 8
Volume de chauffe jusqu'à	m ³	200
Capacité trémie	kg	24
Hauteur/ Largeur/ Profondeur	mm	1129 / 558 / 558
Poids (emballage compris)	kg	130
Ø raccordement	mm	80 / dessus
Ø arrivée air	option	50 / arrière



Sando 50,
blanc soyeux



Sando 50, rouge bordeaux

Sando 50



Acier noir

Rouge bordeaux

Blanc soyeux

Taupe

Les Plus

- » Design rond et épuré
- » Grande vitre panoramique plein verre
- » Pieds réglables en hauteur
- » Fonction de nettoyage automatique du pot brûleur
- » Abaissement nocturne (via SmartCon)
- » Régulation thermostatique et programmation
- » Ventilateur de convection à commande électronique
- » Étanche à 50 Pa : compatible pour installation zone 1, 2, 3
- » Fonction Wi-Fi intégrée
- » Pilotage à distance via Smartphone ou conGuid



Vitre panoramique
plein verre



Sando 50, taupe



Sando 50, acier noir

smartCon
Pour en savoir plus



Informations techniques

		Sando 50
Puissance	kW	2,4 à 8
Volume de chauffe jusqu'à	m ³	200
Capacité trémie	kg	25
Hauteur/ Largeur/ Profondeur	mm	1097 / 535 / 580
Poids (emballage compris)	kg	125
ø raccordement	mm	80 / arrière
ø arrivée air	option	50 / arrière

Neta,
blanc soyeux



Neta



Les Plus

- » Grande vitre panoramique plein verre
- » Pieds réglables en hauteur
- » Raccordement par le dessus en conduit concentrique
- » Fonction de nettoyage automatique du pot brûleur
- » Abaissement nocturne
- » Régulation thermostatique et programmation
- » Ventilateur de convection à commande électronique
- » Pilotage à distance via télécommande / Smartphone via application
- » Étanche à 50 Pa : compatible pour installation zone 1, 2,3
- » Fonction Wi-Fi intégrée
- » Pilotage à distance via Smartphone ou conGuide



Vitre panoramique
plein verre



Te à piquage concentrique pour sortie par
le dessus – élément prémonté de série

Acier noir

Rouge bordeaux

Blanc soyeux

Taupe



Neta,
rouge bordeaux



Neta,
acier noir

smartCon
Pour en savoir plus



Informations techniques

		Neta
Puissance	kW	2,5 à 8
Volume de chauffe jusqu'à	m ³	200
Capacité trémie	kg	24
Hauteur/ Largeur/ Profondeur	mm	1063 / 510 / 524
Poids (emballage compris)	kg	155
Ø raccordement	mm	80 / dessus ou arrière (Selon le modèle)
Ø arrivée air	option	50 / arrière



Pio,
conStone
blanc soyeux

conStone

conStone est un béton design de haute qualité, coloré dans la masse en différentes couleurs. La surface légèrement sablonneuse confère au revêtement du poêle un aspect particulièrement naturel.

Pio



conStone
blanc soyeux

conStone
béton

conStone
anthracite

Les plus

- » Grande vitre panoramique plein verre
- » Pieds réglables en hauteur
- » Ouverture de porte aisée avec poignée
- » Fonction de nettoyage automatique du pot brûleur
- » Abaissement nocturne
- » Régulation thermostatique et programmation
- » Silencieux, pas de soufflerie dans la pièce
- » Convection naturelle sans ventilateur
- » Fonction Wi-Fi intégrée
- » Pilotage à distance via Smartphone ou conGuide



Pio,
conStone anthracite

Pio,
conStone béton



smartCon
Pour en savoir plus



Informations techniques

		Pio
Puissance	kW	2,5 à 5,5
Volume de chauffe jusqu'à	m ³	144
Capacité trémie	kg	18
Hauteur/ Largeur/ Profondeur	mm	720 / 625 / 556
Poids (emballage compris)	kg	150
Ø raccordement	mm	80 / dessus
Ø arrivée air	option	60 / arrière



Boreas,
Sintered Stone Corten

Accessoire en option pour la Suisse: Kit de conversion pour raccordement par le dessus conformément à la réglementation suisse (voir page 112).

Boreas



Télécommande incluse dans la livraison



Display avec prise en main intuitive



Couvercle hydraulique sur trémie



Les plus

- » Encombrement réduit
- » Grande Autonomie Trémie de 30kg
- » Sortie verticale concentrique
- » Display avec prise en main intuitive
- » Pieds réglables en hauteur
- » Fonction de nettoyage automatique du pot brûleur
- » Abaissement nocturne
- » Régulation thermostatique et programmation
- » Ventilateur de convection à commande électronique
- » Pilotage à distance via télécommande / Smartphone via application ORANIER smartCon (voir description page 10 / 11)



Boreas, Sintered Stone Ardoise



Boreas, Sintered Stone Blanc soyeux



Boreas, Sintered Stone Marbre blanc

smartCon
Pour en savoir plus



Informations techniques

		Boreas
Puissance	kW	3 à 8
Volume de chauffe jusqu'à	m ³	200
Capacité trémie	kg	30
Hauteur/ Largeur/ Profondeur	mm	1100 / 850 / 386
Poids (emballage compris)	kg	206
Ø raccordement	mm	80 / dessus ou arrière (Selon le modèle)
Ø arrivée air	option	60 / arrière



Carus Air 2.0,
acier noir

Carus Air 2.0, acier noir,
côtés pierre ollaire

Carus Air 2.0



Les Plus

- » Forme ronde
- » Grande vitre panoramique
- » Trémie à grande capacité : 30 Kg
- » Fonction de nettoyage automatique du pot brûleur en fonte
- » Tableau de commande tactile, inclinable
- » Ouverture de porte aisée avec poignée
- » Mécanisme coulissant pour un remplissage de pellets sans effort
- » Pieds réglables en hauteur
- » Abaissement nocturne
- » Régulation thermostatique et programmation
- » Contrôle automatique de la dépression
- » Silencieux, pas de soufflerie dans la pièce
- » Convection naturelle sans ventilateur
- » Pilotage à distance via télécommande / Smartphone via application ORANIER smartCon de série (voir description page 10 / 11)



Acier noir

Pierre ollaire

Pierre cream



Porte de trémie sur rail



Télécommande

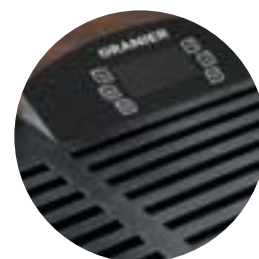


Tableau de commande inclinable



Carus Air 2.0, acier noir, côtés pierre cream

smartCon
Pour en savoir plus



Informations techniques

		Carus Air 2.0
Puissance	kW	2,5 à 6
Volume de chauffe jusqu'à	m ³	160
Capacité trémie	kg	30
Hauteur/ Largeur/ Profondeur	mm	1185 / 520 / 520
Poids (emballage compris)	kg	175 ^(acier) / 206 ^(pierre)
ø raccordement	mm	80 / arrière
ø arrivée air	option	50 / arrière



Le poêle à bois
symbole de Cocooning



Depuis la nuit des temps, le feu a toujours fasciné. Il a toujours été le point de ralliement et de convivialité. Qui n'a pas le bon souvenir d'une bonne veillée au coin du feu.

Aujourd'hui et encore, le point feu, poêle ou cheminée, est l'endroit où la famille aime se regrouper et à échanger.

Les évolutions technologiques ont sans cesse amélioré les performances calorifiques sans rien ôter au plaisir que peut procurer une bonne flambée. Neutre en émission carbone, renouvelable à profusion, l'énergie bois est l'énergie écologique par excellence. Indépendant de toute énergie distribuée, le poêle à bois est la garantie de disposer à tout moment de chaleur et de confort.

ORANIER a oeuvré, depuis de très longues années, à développer des produits de haute qualité.

Notre technologie assure une optimisation de la combustion pour répondre aux normes les plus contraignantes en matière de rendement, CO et particules fines.

Les poêles ORANIER possèdent un haut niveau d'efficacité et une facilité d'usage, pour un confort optimum.

Le design n'est jamais oublié. La variété des formes, le choix des matériaux tels que l'acier, la fonte, le verre, la pierre, la céramique ou le béton, permettent de répondre à tous les goûts, toutes les situations, et tous les budgets.



Nos Plus

poêle à bois



**Réglage
automatique**



Economie de bois grâce au pilotage automatique de l'air primaire

**ORANIER
Snap-Lock-Système**



Fermeture SNAP LOCK très facile à manoeuvrer pour une excellente étanchéité

**ORANIER
Verrouillage Hydraulique +**



Un système de fermeture hydraulique assure la fermeture soft de la porte et garantit une parfaite étanchéité



**Chaleur W+ Notre Pack
Supplément Energie.
Pour en savoir plus.**



- » Energie indépendante de toute énergie distribuée
- » Chauffage longue durée grâce à l'accumulation de chaleur
- » Selon modèle double accumulation avec la pierre et le réfractaire

Bloc réfractaire W+

Tirette de réglage air
secondaire (selon modèle)



Registre de fonctionnement
automatique (selon modèle)



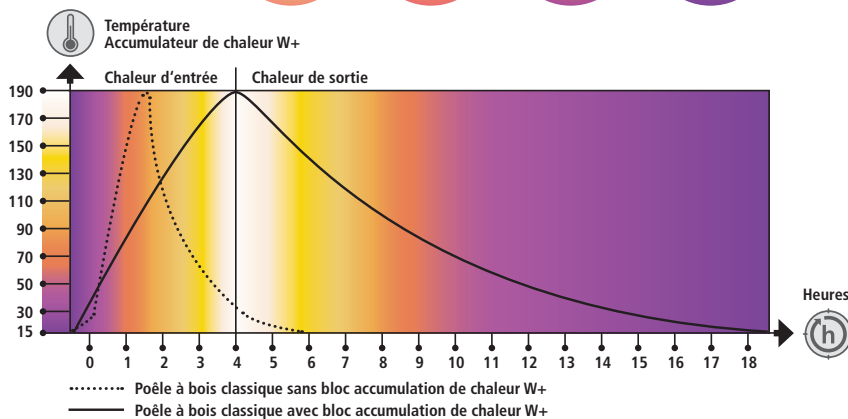
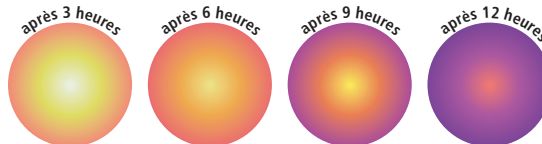
Bloc d'accumulation „W+“
Le bloc d'accumulation, de série
ou en option selon les modèles.

**ORANIER
Blockage de Porte**



Blockage porte pour préparation
et entretien

Diffusion de chaleur





Les poeles en bûche de 50 cm

Avec de nombreuses options pour personnaliser votre salon. Qu'il soit posé sur des pieds en bois à l'esprit scandinave, sur pied, ou avec la box, votre Ziva sera toujours la star de votre maison avec un panorama de flammes maximal avec bûches 50 cm. Avec ses pieds en acier, la série Ziva peut également être posée sur un banc ou dans une cheminée existante.



Exemple de pose pour modèle
Ziva avec pieds en métal



Exemple de pose pour modèle Ziva avec pieds
en métal. Banc non compris dans la livraison



Feras W+, pierre ollaire

Feras W+

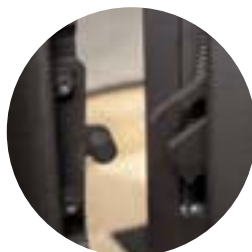
Acier noir

Pierre ollaire



Les Plus

- » Format généreux : taille de bûches jusqu'à 50 cm
- » Grande vision du feu
- » Système de blocage de porte
- » Vitre sérigraphiée
- » Intérieur foyer en céramique réfractaire
- » Poignée sur toute la hauteur de la porte
- » ORANIER Snap-Lock-système
- » Bloc accumulateur W+, 87 Kg
- » Bûcher fermé
- » Arrivée d'air raccordable de série



ORANIER Snap-Lock-système



Bloc accumulateur W+,
87 kg



Feras W+, acier noir



Vitre sérigraphiée

W+
Pour en savoir plus



Informations techniques

		Feras W+
Puissance	kW	7
Volume de chauffe jusqu'à	m ³	144
Dimension bûches	cm	50
Hauteur/ Largeur/ Profondeur	mm	1259 / 800 / 450
Poids (emballage compris)	kg	258 ^(acier) / 362 ^(pierre)
Ø raccordement	mm	150 / dessus ou arrière
Ø arrivée air	option	100 / dessous ou arrière



Feras, acier noir

Feras

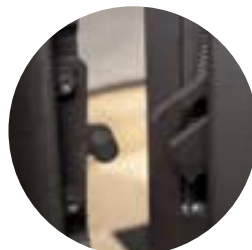


Acier noir

Pierre ollaire

Les Plus

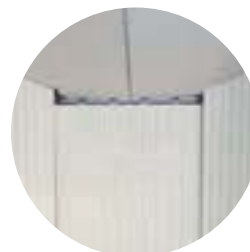
- » Format généreux : taille de bûches jusqu'à 50 cm
- » Grande vision du feu
- » Système de blocage de porte
- » Vitre sérigraphiée
- » Intérieur foyer en céramique réfractaire
- » Poignée sur toute la hauteur de la porte
- » ORANIER Snap-Lock-système
- » Bûcher fermé
- » Arrivée d'air raccordable de série



ORANIER Snap-Lock-système



Vitre sérigraphiée



Intérieur foyer en
céramique réfractaire



Feras, pierre ollaire

Informations techniques

		Feras
Puissance	kW	7
Volume de chauffe jusqu'à	m ³	144
Dimension bûches	cm	50
Hauteur/ Largeur/ Profondeur	mm	1029 / 800 / 450
Poids (emballage compris)	kg	160 ^(acier) , 248 ^(pierre)
Ø raccordement	mm	150 / dessus ou arrière
Ø arrivée air	option	100 / dessous ou arrière



Ziva XL, sur pied

Ziva XL

Acier noir



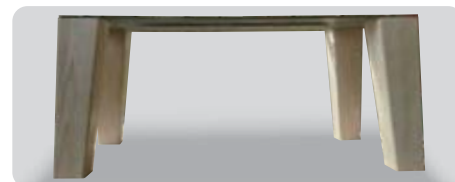
Les plus

- » Vitre sérigraphiée
- » Chambre de combustion en position ergonomique
- » Intérieur foyer en céramique réfractaire
- » ORANIER Snap-Lock-système
- » Système modulaire pour une utilisation au pied (métal ou bois), au mur ou sur Box
- » Blocage de porte en position ouverte

Options :

- » Buse de raccordement d'air extérieur
- » Jeu de 4 pieds métal ou bois, y compris la plaque de montage*
- » Pied pour Ziva XL*
- » Kit de fixation murale*
- » Box pour Ziva XL*

*Équipement obligatoire selon mode d'installation envisagé.



Jeu de 4 pieds en bois, hauteur 30 cm y compris la plaque de montage



Jeu de pieds en métal, hauteur 4 cm y compris la plaque de montage



Manettes d'arrivée d'air en partie frontale



Ziva XL, Box



Ziva XL, sur pieds en bois



Ziva XL, Wall

Informations techniques

		Ziva XL
Puissance	kW	8
Volume de chauffe jusqu'à	m ³	182
Dimension bûches	cm	50
Hauteur/ Largeur/ Profondeur	mm	610 / 917 / 420
Poids (emballage compris)	kg	171
Ø raccordement	mm	150 / dessus ou arrière
Ø arrivée air	option	100 / dessous* ou arrière

*pas possible pour montage Box



Ziva, Wall



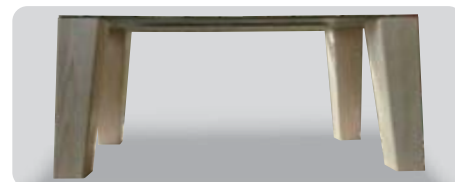
Les plus

- » Disponible en 5 versions
- » Vitre sérigraphiée
- » Chambre de combustion en position ergonomique
- » Intérieur foyer en céramique réfractaire
- » ORANIER Snap-Lock-système
- » Blocage de porte en position ouverte

Options :

- » Buse de raccordement d'air extérieur
- » Jeu de 4 pieds métal ou bois, y compris la plaque de montage*
- » Pied pour Ziva*
- » Kit de fixation murale*
- » Box pour Ziva*

*Équipement obligatoire selon mode d'installation envisagé.



Jeu de 4 pieds en bois, hauteur 30 cm y compris la plaque de montage



Jeu de pieds en métal, hauteur 4 cm y compris la plaque de montage



Manettes d'arrivée d'air en partie frontale



Ziva, sur pied



Ziva, sur pieds en bois



Ziva, Box

Informations techniques

		Ziva
Puissance	kW	6,5
Volume de chauffe jusqu'à	m ³	128
Dimension bûches	cm	50
Hauteur/ Largeur/ Profondeur	mm	951 / 718 / 420
Poids (emballage compris)	kg	150
Ø raccordement	mm	150 / dessus ou arrière
Ø arrivée air	option	100 / dessous* ou arrière

*pas possible pour montage Box



Ziva Cook, Box

Ziva Cook

Acier noir



Les plus

- » Disponible en 5 versions
- » Vitre sérigraphiée
- » Chambre de combustion en position ergonomique
- » Intérieur foyer en céramique réfractaire
- » ORANIER Snap-Lock-système
- » Avec plaque de cuisson en fonte
- » Blocage de porte en position ouverte

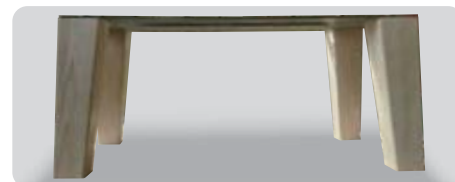
Options :

- » Buse de raccordement d'air extérieur
- » Jeu de 4 pieds métal ou bois, y compris la plaque de montage*
- » Pied pour Ziva*
- » Kit de fixation murale*
- » Box pour Ziva*

*Équipement obligatoire selon mode d'installation envisagé.



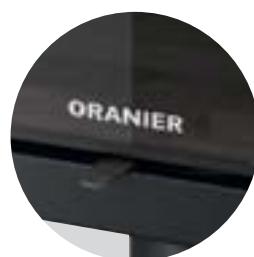
Plaque de cuisson en fonte



Jeu de 4 pieds en bois, hauteur 30 cm y compris la plaque de montage



Jeu de pieds en métal, hauteur 4 cm y compris la plaque de montage



Manettes d'arrivée d'air en partie frontale



Ziva Cook, Box



Ziva Cook, sur pieds en bois

Informations techniques

		Ziva Cook
Puissance	kW	6,5
Volume de chauffe jusqu'à	m ³	128
Dimension bûches	cm	50
Hauteur/ Largeur/ Profondeur	mm	951 / 717 / 422
Poids (emballage compris)	kg	150
Ø raccordement	mm	150 / arrière
Ø arrivée air	option	100 / dessous* ou arrière

*pas possible pour montage Box



Teja (W+) acier noir

W+
Pour en savoir plus



Teja (W+)

Acier noir

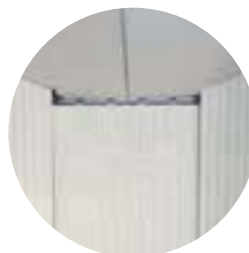


Les plus

- » Vitre sérigraphiée
- » Poignée sur toute la hauteur de la porte en fonte
- » Intérieur foyer en céramique réfractaire
- » ORANIER Snap-Lock-système

Option :

- » Buse de raccordement pour arrivée d'air extérieur.
- » Autres informations sur les détails du produit sur pages 26 / 27



Intérieur foyer en céramique réfractaire



Poignée sur toute la hauteur de la porte en fonte



Teja (W+) acier noir

En option

Superposition possible jusqu' à 3 E-Blok.
Hauteur: 147 mm par E-Blok



Rehausseur avec accumulation E-Blok

Informations techniques

		Teja (W+)
Puissance	kW	6,0
Volume de chauffe jusqu'à	m ³	115
Dimension bûches	cm	30
Hauteur/ Largeur/ Profondeur	mm	1094 / 505 / 405
Poids (emballage compris)	kg	126
ø raccordement	mm	150 / arrière ou dessus
ø arrivée air	option	100 / dessous* ou arrière

*pas possible pour montage Box

Les poêles ronds



La série Arena 2.0 vous propose design, élégance et faible encombrement pour venir s'intégrer dans votre intérieur.

Décorée en inox et équipée d'une porte en verre sérigraphiée galbée, la série Arena 2.0 vous offre une apparence séduisante et moderne.

Avec son bloc accumulateur W+ de série, le modèle ARENA W+ 2.0 est la solution de chauffage esthétique et durable pour votre chez vous.





Arkona W+ 2.0, céramique anthracite broyée



Côté ollaire ou céramique
(Version pierre ollaire /
céramique)



Bloc accumulateur W+



Arkona W+, pierre ollaire



Arkona W+ 2.0,
céramique craie broyée

Arkona W+ 2.0

Les plus

- » ORANIER Snap-Lock-système
- » Intérieur chamotte blanche
- » Bloc accumulateur, 85kg
- » Vitre galbée
- » Poignée sur toute la hauteur, ventilée
- » Porte massive en fonte
- » Blocage de porte en position ouverte

Options :

- » Buse de raccordement d'air extérieur
- » Coude de raccordement pour sortie arrière
- » Plateau pivotant Ø 510 mm, à 180°
(pour raccordement par le dessus)

W+

Pour en savoir plus



Informations techniques

		Arkona W+ 2.0
Puissance	kW	7
Volume de chauffe jusqu'à	m ³	144
Dimension bûches	cm	33
Hauteur/ Largeur/ Profondeur	mm	1526 ^(céram) , 1546 ^(pierre) / 520 / 520
Poids (emballage compris)	kg	300
Ø raccordement	mm	150 / dessus ou arrière
Ø arrivée air	option	100 / dessous ou arrière



Acier noir



Poignée ventilée sur toute la hauteur de la porte avec fermeture Snap Lock



Sole et grille en fonte

En option

Superposition possible jusqu' à 3 E-Blok
Hauteur: 172 mm par Blok



Rehausseur avec accumulation E-Blok, 54 Kg par rehausse



Ostro (W+), acier noir



Ostro (version standard sans W+)



Ostro (W+) avec 3 rehausseurs

Ostro (W+) optional

Les plus

- » ORANIER Snap-Lock-système
- » Sole et grille en fonte
- » Intérieur en vermiculite profilée
- » Poignée ventilée sur toute la hauteur de la porte avec fermeture Snap Lock
- » Arrivée d'air raccordable de série
- » Blocage de porte en position ouverte
- » Modèle de base sans W+

Option :

- » E-Blok (rehausseur avec accumulateur)

Informations techniques

		Ostro
Puissance	kW	6,5
Volume de chauffe jusqu'à	m ³	144
Dimension bûches	cm	30
Hauteur/ Largeur/ Profondeur	mm	1147 / 520 / 520
Poids (emballage compris)	kg	143
ø raccordement	mm	150 / dessus ou arrière
ø arrivée air	option	100 / dessous ou arrière



Pour en savoir plus



Arena W+ 2.0, acier noir, dessus pierre cream

Arena W+ 2.0

Les plus

- » Bloc d'accumulation W+ de série, 85 Kg
- » ORANIER Snap-Lock-système
- » Intérieur en vermiculite profilée
- » Sole et grille en fonte
- » Poignée ventilée sur toute la hauteur de la porte
- » Blocage de porte en position ouverte
- » Vitre galbée plein verre
- » Double combustion
- » Bûcher fermé
- » Arrivée d'air raccordable de série

Options :

- » Coude de raccordement pour sortie arrière
- » Plateau pivotant Ø 510 mm, à 180° avec buse rotative



Arena W+ 2.0, acier noir, dessus pierre sable



Arena W+ 2.0, acier noir, dessus pierre ollaire

W+

Pour en savoir plus

Informations techniques

		Arena W+ 2.0	
Puissance	kW	7	
Volume de chauffe jusqu'à	m ³	144	
Dimension bûches	cm	33	
Hauteur/ Largeur/ Profondeur	mm	1491 (acier,verre)	1536 (pierre) / 520 / 520
Poids (emballage compris)	kg	271 (acier,verre) / 292 (pierre)	
Ø raccordement	mm	150 / dessus ou arrière	
Ø arrivée air	de série	100 / dessous ou arrière	



Poignée ventilée sur toute la hauteur de la porte



Porte plein verre sérigraphié



Sole et grille en fonte



Arena 2.0, acier noir, dessus pierre sable

Finitions identiques à l'Arena W+ 2.0 sur page 46.



Arena 2.0, acier noir, dessus cream



Arena 2.0, acier noir, dessus verre

Arena 2.0

Les plus

- » ORANIER Snap-Lock-système
- » Intérieur en vermiculite profilée
- » Sole et grille en fonte
- » Poignée ventilée sur toute la hauteur de la porte
- » Blocage de porte en position ouverte
- » Vitre galbée plein verre
- » Double combustion
- » Bûcher fermé
- » Arrivée d'air raccordable de série

Options :

- » Coude de raccordement pour sortie arrière
- » Plateau pivotant Ø 510 mm, à 180° avec buse rotative

Informations techniques

		Arena 2.0
Puissance	kW	7
Volume de chauffe jusqu'à	m ³	144
Dimension bûches	cm	33
Hauteur/ Largeur/ Profondeur	mm	1153 (acier,verre) / 1191 (pierre) / 520 / 520
Poids (emballage compris)	kg	150 (acier,verre) / 171 (pierre)
Ø raccordement	mm	150 / dessus ou arrière
Ø arrivée air	de série	100 / dessous ou arrière

Autres données techniques sur pages 106-109. Plans techniques sur pages 90-105. Photos et illustrations non contractuelles.



Corso W+ 2.0, acier noir



Commande automatisme arrivée d'air

Acier noir, dessus acier noir

Bloc accumulateur W+

Acier noir, dessus verre

Acier noir, dessus pierre ollaire

Acier noir, dessus pierre sable

Acier noir, dessus pierre cream



Corso W+ 2.0, acier noir, dessus et côtés pierre ollaire



Corso W+ 2.0, acier noir, dessus et côtés pierre cream

Corso W+ 2.0

Les plus

- » Pilotage automatique de l'air primaire
- » Bloc accumulateur W+, 85 Kg
- » ORANIER Snap-Lock-système
- » Blocage de porte en position ouverte
- » Vitre galbée
- » Intérieur chamotte blanche
- » Porte massive en fonte
- » Sole et grille en fonte
- » Poignée sur toute la hauteur de la porte, ventilée
- » Bûcher fermé
- » Arrivée d'air raccordable de série

Options :

- » Coude de raccordement pour sortie arrière
- » Plateau pivotant acier Ø 510 mm (180°) avec buse rotative

Informations techniques

		Corso W+ 2.0
Puissance	kW	7
Volume de chauffe jusqu'à	m ³	144
Dimension bûches	cm	33
Hauteur/ Largeur/ Profondeur	mm	1491 (acier), 1536 (pierre) / 520 / 520
Poids (emballage compris)	kg	271 (acier) / 309 (pierre)
Ø raccordement	mm	150 / dessus ou arrière
Ø arrivée air	option	100 / dessous ou arrière





Poêle à bois à feu continu ...

Jusqu'à 12 heures de combustion avec de la briquelette de lignite.



Corso 2.0, acier noir, dessus et côtés pierre ollaire



Corso 2.0, acier noir



Corso 2.0, acier noir, dessus et côtés pierre cream

Corso 2.0

Les plus


- » Pilotage automatique de l'air primaire
- » ORANIER Snap-Lock-système
- » Blocage de porte en position ouverte
- » Vitre galbée
- » Intérieur chamotte blanche
- » Porte massive en fonte
- » Sole et grille fonte
- » Poignée sur toute la hauteur de la porte, ventilée
- » Bûcher fermé
- » Arrivée d'air raccordable de série

Option :

- » Plateau pivotant Ø 510 mm, à 180° avec buse rotative

Informations techniques

		Corso 2.0
Puissance	kW	7
Volume de chauffe jusqu'à	m ³	144
Dimension bûches	cm	33
Hauteur/ Largeur/ Profondeur	mm	1146 (acier) / 1191 (pierre) / 520 / 520
Poids (emballage compris)	kg	161 (acier) / 228 (pierre)
Ø raccordement	mm	150 / dessus ou arrière
Ø arrivée air	option	100 / dessous ou arrière



Rota Twist, acier noir, porte fonte,
dessus pierre calcaire blanc

Rota Twist



Les plus

- » Vision trois faces
- » Vitres galbées
- » Porte en fonte
- » ORANIER Snap-Lock-système
- » Blocage de porte en position ouverte
- » Grande barre poignée ventilée
- » Radiateur de convection
- » Vermiculite profilée
- » Dessus au choix

Options :

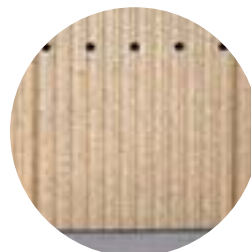
- » Plateau pivotant ø 460 à 180° avec buse rotative
- » Buse de raccordement d'air extérieur
- » Plaque de sol avant en verre



Barre poignée sur porte fonte



Vision trois faces



Corps de chauffe en vermiculite structurée



Rota Twist, acier noir, porte fonte, dessus céramique Rouge bordeaux



Rota Twist, acier noir, porte fonte, dessus pierre ollaire



Acier noir, dessus acier noir



Acier noir, dessus verre



Acier noir, dessus pierre ollaire



Acier noir, dessus pierre sable



Acier noir, dessus pierre calcaire bianco



Acier noir, dessus céramique grappa



Acier noir, dessus céramique blanc soyeux



Acier noir, dessus céramique Rouge bordeaux

Informations techniques

		Rota Twist
Puissance	kW	5,5
Volume de chauffe jusqu'à	m ³	88
Dimension bûches	cm	30
Hauteur/ Largeur/ Profondeur	mm	1141 (acier, verre), 1166 (pierre) / 459 / 459
Poids (emballage compris)	kg	114 (acier, verre), 123 (pierre)
ø raccordement	mm	150 / dessus
ø arrivée air	option	100 / dessous ou arrière



Rota Tre 2.0, acier noir, porte fonte,
dessus céramique rouge bordeaux

Rota Tre 2.0



Acier noir,
dessus acier noir



Acier noir,
dessus verre



Acier noir,
dessus pierre ollaire



Acier noir,
dessus pierre sable



Acier noir, dessus
pierre calcaire bianco



Acier noir, dessus
céramique grappa



Acier noir, dessus
céramique blanc soyeux



Acier noir, dessus
céramique Rouge bordeaux

Les plus

- » Vision trois faces
- » Vitres galbées
- » Porte en fonte
- » ORANIER Snap-Lock-système
- » Blocage de porte en position ouverte
- » Grande barre poignée ventilée
- » Radiateur de convection
- » Vermiculite profilée
- » Dessus au choix

Options :

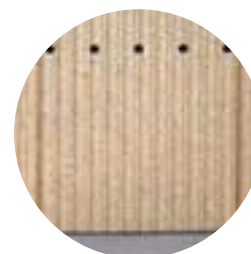
- » Plateau pivotant ø 460 à 180° avec buse rotative
- » Buse de raccordement d'air extérieur
- » Plaque de sol avant en verre



Barre poignée sur
porte fonte



Vision trois faces



Corps de chauffe en
vermiculite structurée



Rota Tre 2.0, acier noir,
porte fonte, dessus verre



Rota Tre 2.0, acier noir, porte fonte,
dessus pierre ollaire

Informations techniques

		Rota Tre 2.0	
Puissance	kW	5,5	
Volume de chauffe jusqu'à	m ³	88	
Dimension bûches	cm	30	
Hauteur/ Largeur/ Profondeur	mm	1075 (acier,verre), 1093 (pierre) / 458 / 458	
Poids (emballage compris)	kg	111 (acier,verre) / 119 (pierre)	
ø raccordement	mm	150 / dessus	
ø arrivée air	option	100 / dessous ou arrière	



Rota Top 2.0, acier noir, porte fonte, dessus pierre sable



Sole et grille en fonte

Acier noir, dessus acier noir

Acier noir, dessus verre

Porte bûche en fonte

Acier noir, dessus pierre ollaire

Barre poignée sur porte fonte

Acier noir, dessus pierre sable

Acier noir, dessus pierre calcaire bianco

Acier noir, dessus céramique grappa

Acier noir, dessus céramique blanc soyeux

Acier noir, dessus céramique Rouge bordeaux



Rota Top 2.0, acier noir, porte fonte, dessus acier noir



Rota Top 2.0, acier noir, porte fonte, dessus céramique grappa

Rota Top 2.0

Les plus

- » Vision mono face
- » Vitre galbée
- » Porte et sol en fonte
- » ORANIER Snap-Lock-système
- » Blocage de porte en position ouverte
- » Grande barre poignée ventilée
- » Radiateur de convection
- » Vermiculite profilée
- » Bûcher fermé
- » Dessus au choix

Options :

- » Plateau pivotant \varnothing 460 à 180° avec buse rotative
- » Buse de raccordement d'air extérieur
- » Plaque de sol avant en verre

Informations techniques

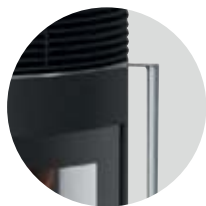
		Rota Top 2.0
Puissance	kW	5,5
Volume de chauffe jusqu'à	m ³	88
Dimension bûches	cm	25
Hauteur/ Largeur/ Profondeur	mm	1055 (acier, verre), 1073 (pierre) / 458 / 458
Poids (emballage compris)	kg	124 (acier, verre) / 133 (pierre)
\varnothing raccordement	mm	150 / dessus
\varnothing arrivée air	option	100 / arrière ou dessous



Sole et grille en fonte



Emplacement pour raccordement air extérieur, buse à commander en sus



Barre poignée sur porte fonte



Rota 2.0, acier noir, dessus verre

Finitions identiques au Rota Top 2.0 sur page 54.



Rota 2.0, acier noir, porte fonte, dessus pierre calcaire bianco



Rota 2.0, acier noir, porte fonte, dessus céramique rouge bordeaux

Rota 2.0

Les plus

- » Vision mono face
- » Vitre galbée
- » Porte et sol en fonte
- » ORANIER Snap-Lock-système
- » Blocage de porte en position ouverte
- » Grande barre poignée ventilée
- » Radiateur de convection
- » Vermiculite profilée
- » Bûcher ouvert
- » Dessus au choix

Options :

- » Plateau pivotant Ø 460 à 180° avec buse rotative
- » Buse de raccordement d'air extérieur
- » Plaque de sol avant en verre

Informations techniques

		Rota 2.0
Puissance	kW	5,5
Volume de chauffe jusqu'à	m³	88
Dimension bûches	cm	25
Hauteur/ Largeur/ Profondeur	mm	1055 (acier, verre), 1073 (pierre) / 458 / 458
Poids (emballage compris)	kg	124 (acier, verre) / 133 (pierre)
Ø raccordement	mm	150 / dessus
Ø arrivée air	option	100 / arrière ou dessous

Autres données techniques sur pages 106-109. Plans techniques sur pages 90-105. Photos et illustrations non contractuelles.

Les poêles ovales



Par la série ovale POLAR NEO, vous retrouverez toutes les spécificités techniques d'un poêle ORANIER :

Un pilotage automatique de l'air primaire, un registre air secondaire en position haute, un système de fermeture SNAP LOCK, blocage de porte en position ouverte, garantissent les plus hauts niveaux de confort et de sécurité.

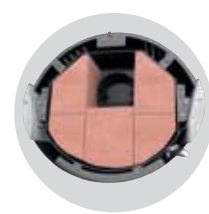
La diversité de couleur et matériel de la série POLAR NEO vous permet de créer un cadre de vie qui vous ressemble.





Polar Neo W+, p. fonte noire, dessus et côtés céramique grappa (Option porte fonte de bûcher)

-
-
-
-
-
-
-
-
-
-
-



Bloc accumulateur W+, 56 Kg



Corps de chauffe en vermiculite structurée



Acier noir



Pierre oilaire



Pierre sable



Céramique namib*



Céramique blanc soyeux*



Céramique rouge paprika*



Céramique grappa*

* Céramiques structurées



Polar Neo W+, p. fonte noire, dessus et côtés céramique rouge paprika (Option porte fonte de bûcher)



Polar Neo W+, porte et dessus en fonte noire

Polar Neo W+

Les plus

- » Pilotage automatique de l'air primaire
- » Registre air secondaire en position haute
- » Porte fonte à fermeture et verrouillage hydraulique
- » Sol et grille en fonte
- » Bloc accumulateur W+, 56 Kg
- » Poignée sur toute la hauteur de la porte en fonte
- » Blocage de porte en position ouverte
- » Vitre galbée
- » Double combustion
- » Bûcher ouvert
- » Pieds d'ajustement

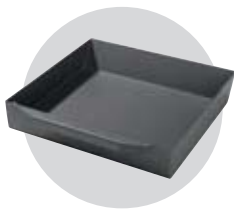
Options :

- » Buse de raccordement d'air extérieur
- » Porte de bûcher en fonte
- » Plaque avant en verre

Informations techniques

		Polar Neo W+
Puissance	kW	8
Volume de chauffe jusqu'à	m ³	182
Dimension bûches	cm	35
Hauteur/ Largeur/ Profondeur	mm	1323 / 595 / 505
Poids (emballage compris)	kg	219 (acier) / 286 (pierre, céram)
Ø raccordement	mm	150 / dessus ou arrière
Ø arrivée air	option	100 / dessous ou arrière





Grand cendrier extractible



Corps de chauffe en vermiculite structurée

Finitions identiques au Polar Neo W+ sur page 58.



Polar Neo 8, p. fonte noire, dessus et côtés céramique grappa (Option porte fonte de bûcher)

Le poêle à bois Polar Neo 8 est inscrit pour le fonctionnement indépendant de l'air ambiant.



Polar Neo 8, p. fonte noire, dessus et côtés céramique blanc soyeux (Option porte fonte de bûcher)

Polar Neo 8, porte fonte noire, dessus et côtés pierre sable

Polar Neo 8

Les plus

- » Pilotage automatique de l'air primaire
- » Registre air secondaire en position haute
- » Porte fonte avec ORANIER Snap-Lock-système
- » Blocage de porte en position ouverte
- » Sol et grille en fonte
- » Poignée sur toute la hauteur de la porte, ventilée
- » Vitrre galbée
- » Double combustion
- » Bûcher ouvert
- » Pieds d'ajustement
- » Arrivée d'air raccordable de série
- » Compatible conduit EFFICIENCE Poujolat

Options :

- » Porte de bûcher en fonte
- » Plaque avant en verre

Informations techniques

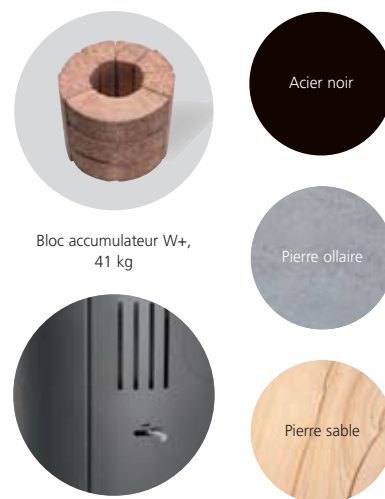
		Polar Neo 8
Puissance	kW	8
Volume de chauffe jusqu'à	m ³	186
Dimension bûches	cm	35
Hauteur/ Largeur/ Profondeur	mm	1323 / 587 (acier), 595 (pierre, céram) / 505
Poids (emballage compris)	kg	162 (acier), 237 (pierre, céram)
Ø raccordement	mm	150 / dessus ou arrière
Ø arrivée air	option	100 / dessous ou arrière

flamme
VERTE

Le label
du chauffage
au bois



Polar Neo Vantage W+, acier noir, dessus et côtés pierre ollaire



Bloc accumulateur W+,
41 kg

Acier noir

Pierre ollaire

Pierre sable

Registre air secondaire
en position haute



Polar Neo Vantage W+, acier noir,
dessus et côtés pierre cream

Polar Neo Vantage W+



Les plus

- » Bloc accumulateur W+, 41 kg
- » Intérieur foyer en céramique réfractaire
- » Pilotage automatique de l'air primaire
- » Registre air secondaire en position haute
- » ORANIER Snap-Lock-système
- » Blocage de porte en position ouverte
- » Porte, porte bûcher et sol en fonte
- » Poignée sur toute la hauteur de la porte, ventilée
- » Vitre galbée
- » Double combustion
- » Bûcher fermé
- » Pieds d'ajustement
- » Arrivée d'air raccordable de série

Option :

- » Plaque avant en verre



60 ORANIER



Polar Neo Vantage W+,
acier noir

Informations techniques

		Polar Neo Vantage W+
Puissance	kW	6,5
Volume de chauffe jusqu'à	m ³	128
Dimension bûches	cm	33
Hauteur/ Largeur/ Profondeur	mm	1218 / 568 / 478
Poids (emballage compris)	kg	181 (acier) / 239 (pierre)
ø raccordement	mm	150 / dessus ou arrière
ø arrivée air	option	100 / dessus ou arrière

Autres données techniques sur pages 106-109. Plans techniques sur pages 90-105.
Photos et illustrations non contractuelles.

W+
Pour en savoir plus





Acier noir



Bloc accumulateur W+,
41 kg



Intérieur foyer en
céramique réfractaire



Contemporain, élégant et dans un
look épuré.

Le nouveau Polar Neo Blackline est
entièrement noir – pour un accent
plus particulier dans votre intérieur.



Polar Neo Blackline, acier noir



Polar Neo Blackline,
acier noir

Polar Neo Blackline

Les plus

- » Bloc accumulateur W+, 41 kg
- » Intérieur foyer en céramique réfractaire
- » Pilotage automatique de l'air primaire
- » Registre air secondaire en position haute
- » ORANIER Snap-Lock-système
- » Blocage de porte en position ouverte
- » Sol et grille en fonte
- » Poignée sur toute la hauteur de la porte, ventilée
- » Vitre galbée plein verre
- » Double combustion
- » Bûcher fermé
- » Pieds d'ajustement
- » Arrivée d'air raccordable de série

Options :

- » Plaque avant en verre
- » Buse de raccordement d'air extérieur
- » Plaque avant de verre



Pour en savoir plus

Informations techniques

		Polar Neo Blackline
Puissance	kW	6,5
Volume de chauffe jusqu'à	m ³	128
Dimension bûches	cm	33
Hauteur/ Largeur/ Profondeur	mm	1208 / 571 / 480
Poids (emballage compris)	kg	147
ø raccordement	mm	150 / dessus ou arrière
ø arrivée air	option	100 / dessous ou arrière

Autres données techniques sur pages 106-109. Plans techniques sur pages 90-105.
Photos et illustrations non contractuelles.



Polar Neo 6, porte et dessus en fonte noire (Option porte fonte de bûcher)

Polar Neo 6

Les plus

- » Pilotage automatique de l'air primaire
- » Intérieur foyer en céramique réfractaire
- » Registre air secondaire en position haute
- » ORANIER Snap-Lock-système
- » Blocage de porte en position ouverte
- » Porte et sol en fonte
- » Poignée sur toute la hauteur de la porte, ventilée
- » Vitre galbée
- » Double combustion
- » Bûcher ouvert
- » Pieds d'ajustement
- » Arrivée d'air raccordable de série
- » Compatible conduit EFFICIENCE Poujoulat

Options :

- » Porte de bûcher en fonte
- » Plaque avant en verre



Polar Neo 6, p. fonte noire, dessus et côtés pierre sable



Polar Neo 6, p. fonte grise, dessus et côtés céramique namib (Option porte fonte de bûcher)



Porte fonte



Registre air secondaire en position haute



Acier noir ou gris



Pierre ollaire



Pierre sable



Céramique namib*



Céramique blanc soyeux*



Céramique rouge paprika*



Céramique grappa*

* Céramiques structurées

Le poêle à bois Polar Neo 6 est recommandé pour les maisons BBC et/ou passives.
DIBT: Z 43.12-440



Informations techniques

		Polar Neo 6
Puissance	kW	6,5
Volume de chauffe jusqu'à	m ³	131
Dimension bûches	cm	33
Hauteur/ Largeur/ Profondeur	mm	1218 / 568 / 478
Poids (emballage compris)	kg	134 (acier) / 209 (pierre, céram)
Ø raccordement	mm	150 / dessus ou arrière
Ø arrivée air	de série	100 / dessous ou arrière





Acier noir



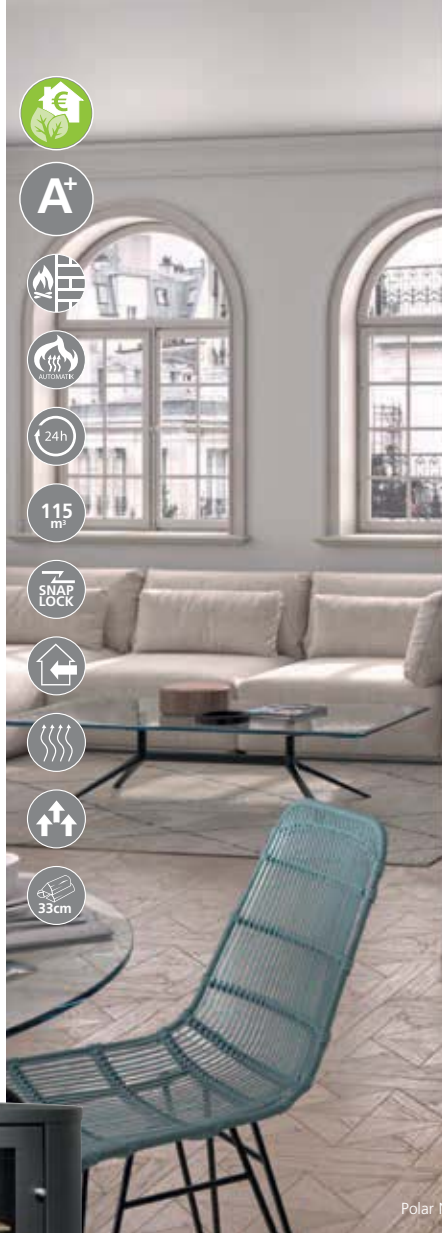
Option porte fonte de bûcher



Thermomètre mobile



Enceinte de cuisson sole chamotte Ø 28 cm, porte verre et fonte



Polar Neo Bakery, porte et dessus en fonte noire (Option porte fonte de bûcher)



Polar Neo Bakery, acier noir (option porte fonte de bûcher)



Le label du chauffage au bois

Informations techniques

		Polar Neo Bakery
Puissance	kW	6
Volume de chauffe jusqu'à	m³	115
Dimension bûches	cm	33
Hauteur/ Largeur/ Profondeur	mm	1221 / 570 / 480
Poids (emballage compris)	kg	159
Ø raccordement	mm	150 / dessus ou arrière
Ø arrivée air	de série	100 / dessous ou arrière

Polar Neo Bakery

Les plus

- » Pilotage automatique de l'air primaire
- » Registre air secondaire en position haute
- » Enceinte de cuisson sole chamotte Ø 28 cm, porte verre et fonte
- » Fermeture et verrouillage hydraulique
- » Porte et sol en fonte
- » Blocage de porte en position ouverte
- » Poignée sur toute la hauteur de la porte en fonte
- » Thermomètre mobile
- » Vitre galbée
- » Double combustion
- » Bûcher ouvert
- » Pieds d'ajustement

Options :

- » Buse de raccordement d'air extérieur
- » Porte de bûcher en fonte
- » Plaque avant en verre



Polar Neo 4, p. fonte noire, dessus et côtés
céramique blanc soyeux (Option porte fonte de bûcher)



Option porte fonte
de bûcher



Pieds d'ajustement

Le poêle à bois Polar Neo 4 est
inscrit pour le fonctionnement
indépendant de l'air ambiant.



Polar Neo 4

Les plus

- » Pilotage automatique de l'air primaire
- » Registre air secondaire en position haute
- » ORANIER Snap-Lock-système
- » Blocage de porte en position ouverte
- » Porte et sol fonte
- » Poignée sur toute la hauteur de la porte, ventilée
- » Vitre galbée
- » Double combustion
- » Bûcher ouvert
- » Pieds d'ajustement
- » Arrivée d'air raccordable de série
- » Compatible conduit EFFICIENCE Poujolat

Options :

- » Porte de bûcher en fonte
- » Plaque avant en verre

flamme
VERTE

Le label
du chauffage
au bois



Polar Neo 4, p. fonte noire,
dessus et côtés pierre ollaire
(Option porte fonte de bûcher)



Polar Neo 4, p. fonte noire,
dessus et côtés céramique namib

Finitions identiques au
Polar Neo W+ sur page 58.

Informations techniques

		Polar Neo 4
Puissance	kW	5
Volume de chauffe jusqu'à	m ³	88
Dimension bûches	cm	25
Hauteur/ Largeur/ Profondeur	mm	1095 (acier) / 1125 (pierre, céram) / 520 / 380
Poids (emballage compris)	kg	115 (acier) / 152 (pierre, céram)
Ø raccordement	mm	150 / dessus ou arrière
Ø arrivée air	option	100 / dessous ou arrière



Acier noir



Adossable à 2 cm du mur



Pierre ollaire



Céramique namib*



Commande automatisme arrivée d'air



Céramique blanc soyeux*



Pieds d'ajustement



Céramique rouge paprika*



Céramique grappa*

* Céramiques structurées



Polar Neo Eck, p. fonte noire, dessus et côtés pierre ollaire (Option porte fonte de bûcher)



Polar Neo Eck, p. fonte noire, dessus et côtés céramique blanc soyeux (Option porte fonte de bûcher)



Polar Neo Eck, p. fonte noire, dessus et côtés céramique rouge paprika (Option porte fonte de bûcher)

Installation:
Adossable à 2 cm du mur (utilisez un tuyau protégé par lame d'air).

Polar Neo Eck

Les plus

- » Poêle d'angle
- » Pilotage automatique de l'air primaire
- » Registre air secondaire à hauteur
- » ORANIER Snap-Lock-système
- » Poignée sur toute la hauteur de la porte en fonte
- » Porte et sole en fonte
- » Pieds d'ajustement
- » Double combustion
- » Bûcher ouvert
- » Adossable en angle

Options :

- » Buse de raccordement d'air extérieur
- » Porte de bûcher en fonte noire
- » Tuyau protégé par lame d'air

Informations techniques

		Polar Neo Eck
Puissance	kW	6,5
Volume de chauffe jusqu'à	m ³	128
Dimension bûches	cm	30
Hauteur/ Largeur/ Profondeur	mm	1218 / 689 / 587
Poids (emballage compris)	kg	173 (acier), 230 (pierre, céram)
Ø raccordement	mm	150 / dessus
Ø arrivée air	option	100 / arrière D ou G ou dessous

Autres données techniques sur pages 106-109. Plans techniques sur pages 90-105. Photos et illustrations non contractuelles.

flamme
VERTE

Le label
du chauffage
au bois



Poignée ventilée



Acier noir



Pierre ollaire



Porte de bûcher



Pierre sable



Céramique corretto*



Céramique Grappa*



Céramique Fredde*

* Céramique lisse

Pori 7, acier noir, dessus et côtés ollaire



Pori 7, acier noir, dessus et côtés pierre sable



Pori 7, acier noir, dessus et côtés céramique corretto

Pori 7

Les plus

- » Poignée ventilée
- » Verrouillage multi points
- » Double combustion
- » Bûcher fermé

Option :

- » Buse de raccordement d'air extérieur

Informations techniques

		Pori 7
Puissance	kW	6,5
Volume de chauffe jusqu'à	m ³	131
Dimension bûches	cm	33
Hauteur/ Largeur/ Profondeur	mm	1120 (acier), 1145 (pierre) / 600 / 480
Poids (emballage compris)	kg	128 (acier) / 176 (pierre)
ø raccordement	mm	150 / dessus ou arrière
ø arrivée air	option	100 / arrière





Poignée ventilée



Porte de bûcher

Finitions identiques au Pori 7 sur page 66.



Pori 5, acier noir, dessus et côtés céramique grappa



Pori 5, acier noir, dessus et côtés pierre ollaire



Pori 5, acier noir

Pori 5

Les plus

- » Poignée ventilée
- » Verrouillage multi points
- » Double combustion
- » Bûcher fermé

Option :

- » Buse de raccordement d'air extérieur

Informations techniques

		Pori 5
Puissance	kW	5
Volume de chauffe jusqu'à	m ³	88
Dimension bûches	cm	25
Hauteur/ Largeur/ Profondeur	mm	1046 (acier) / 1089 (pierre) / 523 / 387
Poids (emballage compris)	kg	102 (acier) / 143 (pierre)
Ø raccordement	mm	150 / dessus ou arrière
Ø arrivée air	option	100 / arrière

flamme
VERTE

Le label
du chauffage
au bois

Les poêles cheminées habillage béton, Sintered Stone ou conStone

Adossable contre un
mur pour pose de face



Installation facile du foyer sur
piètement et éléments bétons
pré formés



Foyer d'angle à vitres
planes jointées



Béton à peindre obligatoirement
avec peinture dispersible, au
coloris de votre choix pour une
harmonie avec votre intérieur





Pour encore d'avantage, coordonnez votre coin feu avec votre intérieur, camouflez les tuyaux, vous pouvez opter pour un poêle cheminée avec son habillage en béton à peindre au coloris de votre choix.

La technologie de l'appareil de chauffage est identique à celle d'un poêle à bois, permettant un chauffage par rayonnement et par convection.



Structure béton à peindre



Pierre naturelle grise



Béton / Ardoise



Vision 3 faces, porte et vitres relevables

Club Tre, acier noir, ceinturage en béton / Ardoise

Club Tre

Les plus

- » Design contemporain
- » Habillage Béton à peindre obligatoirement
- » Directement adossable au mur
- » Porte relevable
- » Ceinture aspect ardoise ou pierre grise
- » Vitres latérales sur pivot pour entretien
- » Catalyseur de fumée pour plus d'écologie

Option :

- » Buse de raccordement d'air extérieur



Club Tre, ceinturage en pierre naturelle grise

Informations techniques

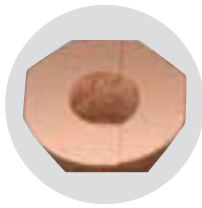
		Club Tre
Puissance	kW	7
Volume de chauffe jusqu'à	m ³	144
Dimension bûches	cm	33
Hauteur/ Largeur/ Profondeur	mm	1700 / 850 / 781
Poids (emballage compris)	kg	547
Ø raccordement	mm	150 / dessus ou arrière
Ø arrivée air	option	100 / dessous ou arrière



Poignée ergonomique



Structure béton à peindre obligatoirement



Bloc accumulateur W+ (optional)



Club (W+), acier noir, ceinturage en Béton / Ardoise

Finitions identiques au Club Tre sur page 70.

N.B:
En cas d'installation du bloc accumulateur, raccordement possible que par le haut!

W+
Pour en savoir plus



Club (W+), ceinturage en pierre naturelle grise

Club (W+) optional

Les plus

- » Poêle cheminée d'angle
- » Structure béton à peindre obligatoirement
- » Pouvoir accumulation du béton
- » Vision 2 faces vitre pliée
- » Verrouillage multi points
- » Double combustion

Options :

- » Bloc accumulateur W+, 180 Kg
- » Buse de raccordement d'air extérieur

Informations techniques

		Club (W+)
Puissance	kW	7
Volume de chauffe jusqu'à	m³	144
Dimension bûches	cm	33
Hauteur/ Largeur/ Profondeur	mm	1700 / 782 / 761
Poids (emballage compris)	kg	430
Ø raccordement	mm	150 / dessus ou arrière
Ø arrivée air	option	100 / dessous ou arrière



Le label du chauffage au bois

Autres données techniques sur pages 106-109. Plans techniques sur pages 90-105. Photos et illustrations non contractuelles.



Club Tre
Sintered Stone Ardoise

Club Tre



Les plus

- » Design contemporain
- » Arrivée d'air raccordable de série
- » Intérieur en céramique blanc
- » Coude de raccordement 90°
- » Montage simple des habillages en céramique/conStone

Option :

- » Buse de raccordement d'air extérieur



Club Tre
Sintered Stone Corten



Club Tre
conStone Blanc Structuré

Informations techniques

		Club Tre
Puissance	kW	8
Volume de chauffe jusqu'à	m ³	186
Dimension bûches	cm	33
Hauteur/ Largeur/ Profondeur	mm	1828 / 850 / 781
Poids (emballage compris)	kg	532
Ø raccordement	mm	150 / dessus ou arrière
Ø arrivée air	option	100 / dessous ou arrière

La Série Aqua

Carus Aqua 2.0, acier noir,
côtés pierre ollaire

Carus Aqua 2.0



Acier noir

Pierre ollaire

Pierre cream

Les plus

- » Forme ronde
- » Grande vitre panoramique
- » Trémie à grande capacité : 30 Kg
- » Fonction de nettoyage automatique du pot brûleur en fonte
- » Tableau de commande tactile, inclinable
- » Ouverture de porte aisée avec poignée
- » Mécanisme coulissant pour un remplissage de pellets sans effort
- » Pieds réglables en hauteur
- » Abaissement nocturne
- » Régulation thermostatique et programmation
- » Contrôle automatique de la dépression
- » Silencieux, pas de soufflerie dans la pièce
- » Convection naturelle sans ventilateur
- » Pilotage à distance via télécommande / Smartphone via application ORANIER smartCon de série (voir description page 10 / 11)

Option :

- » Station de charge Aquaload pour modèle hydro



Porte de trémie sur rail



Télécommande



Tableau de commande inclinable



Carus Aqua 2.0, acier noir



Carus Aqua 2.0, acier noir, côtés pierre cream

Aqua
Poêles à granulés
Pour en savoir plus



smartCon
Pour en savoir plus



Informations techniques

		Carus Aqua 2.0
Puissance	kW	3 à 10 dont 7,5 pour eau
Volume de chauffe jusqu'à	m ³	200
Capacité trémie	kg	30
Hauteur/ Largeur/ Profondeur	mm	1185 / 520 / 520
Poids (emballage compris)	kg	186 (acier) / 215 (pierre)
ø raccordement	mm	80 arrière
ø arrivée air	option	50 arrière

N.B:

Le poêle à granulés, tout comme le poêle à bois, est un chauffage d'appoint.



Boreas Aqua
Sintered Stone Ardoise

Boreas Aqua



Les plus

- » Encombrement réduit
- » Grande Autonomie Trémie de 30 kg
- » Sortie verticale concentrique
- » Display avec prise en main intuitive
- » Pieds réglables en hauteur
- » Fonction de nettoyage automatique du pot brûleur
- » Abaissement nocturne
- » Régulation thermostatique et programmation
- » Pilotage à distance via télécommande / Smartphone via application ORANIER smartCon (voir description page 10 / 11)

Aqua
Poêles à granulés
Pour en savoir plus



Boreas Aqua,
Sintered Stone Marbre blanc



Boreas Aqua,
Sintered Stone Corten



Boreas Aqua,
Sintered Stone Blanc soyeux

smartCon
Pour en savoir plus



Informations techniques

		Boreas Aqua
Puissance	kW	2,9 à 9,5
Puissance pour eau	kW	7,3
Volume de chauffe jusqu'à	m ³	200
Capacité trémie	kg	30
Hauteur/ Largeur/ Profondeur	mm	1100 / 850 / 386
Poids (emballage compris)	kg	224
Ø raccordement	mm	80 / *dessus ou arrière
Ø arrivée air	option	60 / arrière

*Raccordement par le haut non possible pour la Suisse

N.B:
 Le poêle à granulés, tout comme le poêle à bois, est un chauffage d'appoint.



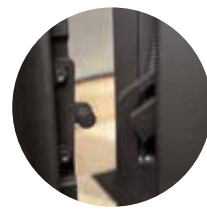
Arena Aqua 2.0, acier noir, dessus pierre ollaire



Connexions hydro



Corps acier noir, dessus acier noir



ORANIER Snap-Lock-système



Corps acier noir, dessus verre



Corps acier noir, dessus pierre ollaire



Sécurité thermique



Corps acier noir, dessus pierre sable



Corps acier noir, dessus pierre cream



Arena Aqua 2.0, acier noir, dessus verre



Arena Aqua 2.0, acier noir, dessus pierre sable

Arena Aqua 2.0

Les plus

- » ORANIER Snap-Lock-système
- » Echangeur hydro
- » Sécurité thermique TAS
- » Raccord eau – arrivée – départ
- » Vitre galbée
- » Double combustion
- » Poignée sur toute la hauteur de la porte, ventilée
- » Sole et grille en fonte
- » Bûcher fermé
- » Choix des dessus
- » Arrivée d'air raccordable de série

Options :

- » Cache télescopique pour connexions
- » Station de charge Aquaload

Aqua
Poêles à bois
Pour en savoir plus

Informations techniques

		Arena Aqua 2.0
Puissance	kW	8,5
Puissance pour eau	kW	5
Volume de chauffe jusqu'à	m ³	200
Dimension bûches	cm	33
Hauteur/ Largeur/ Profondeur	mm	1491 (acier,verre), 1536 (pierre) / 520 / 520
Poids (emballage compris)	kg	215 (acier,verre), 236 (pierre)
Ø raccordement	mm	150 / dessus
Ø arrivée air	option	100 / arrière ou dessous

Autres données techniques sur pages 106-109. Plans techniques sur pages 90-105.
Photos et illustrations non contractuelles.



Acier noir



Connexions hydro



Pierre ollaire



Pierre sable



Système de fermeture et verrouillage hydraulique



Céramique namib*



Céramique blanc soyeux*



Céramique rouge paprika*

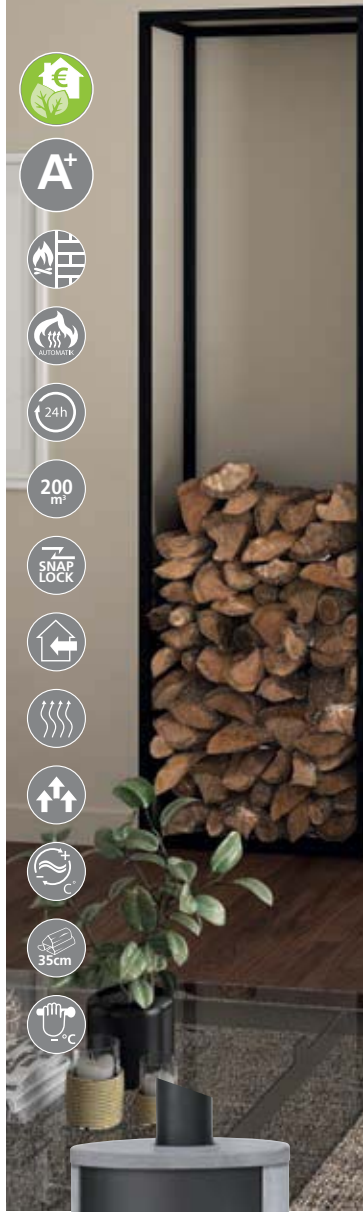


Céramique Grappa*

* Céramiques structurées



Polar Neo Aqua, p. fonte noir, dessus et côtés céramique namib (Option porte fonte de bûcher)



Polar Neo Aqua, acier noir (Option porté fonte de bûcher)



Polar Neo Aqua, p. fonte noir, dessus et côtés pierre ollaire (Option porte fonte de bûcher)

Polar Neo Aqua

Les plus

- » Pilotage automatique de l'air primaire
- » Registre air secondaire en position haute
- » Echangeur hydro
- » Clapet de chauffage rapide
- » Sécurité thermique
- » ORANIER Snap-Lock-système
- » Porte et sol en fonte
- » Poignée sur toute la hauteur de la porte
- » Vitre galbée
- » Double combustion
- » Bûcher ouvert
- » Pieds d'ajustement

Options :

- » Porte de bûcher en fonte + Accessoires hydro
- » Buse de raccordement d'air extérieur

Aqua
Poêles à bois
Pour en savoir plus



Informations techniques

		Polar Neo Aqua
Puissance	kW	10
Puissance pour eau	kW	6
Volume de chauffe jusqu'à	m ³	200
Dimension bûches	cm	35
Hauteur/ Largeur/ Profondeur	mm	1320 / 595 / 505
Poids (emballage compris)	kg	203 (acier), 273 (pierre)
ø raccordement	mm	150 / dessus
ø arrivée air	option	100 / arrière ou dessous

Autres données techniques sur pages 106-109. Plans techniques sur pages 90-105.
Photos et illustrations non contractuelles.

flamme
VERTE | Le label
du chauffage
au bois



Pori Aqua, acier noir, dessus et côtés pierre ollaire



Connexions hydro



Acier noir ou gris



Pierre ollaire



Poignée ventilée



Pierre sable



Clapet de chauffage rapide



Pori Aqua, acier noir, dessus et côtés pierre sable



Pori Aqua, acier noir

Pori Aqua

Les plus

- » Echangeur hydro
- » Clapet de chauffage rapide
- » Sécurité thermique TAS
- » Raccord eau – arrivée – départ
- » Vitre plane
- » Poignée ventilée
- » Verrouillage multi points
- » Double combustion
- » Bûcher fermé

Option :

- » Buse de raccordement d'air extérieur

Aqua
Poêles à bois
Pour en savoir plus

Informations techniques

		Pori Aqua
Puissance	kW	10
Puissance pour eau	kW	5
Volume de chauffe jusqu'à	m ³	200
Dimension bûches	cm	33
Hauteur/ Largeur/ Profondeur	mm	1117 (acier), 1147 (pierre) / 600 / 477
Poids (emballage compris)	kg	147 (acier), 206 (pierre)
ø raccordement	mm	150 / dessus ou arrière
ø arrivée air	option	100 / arrière ou dessous



Accessoires

pour poêles à bois HYDRO



AquaLoad avec couvercle

AquaControl III
Dimensions: 110 x 172 x 46 mm



+ Contrôleur différentiel AquaControl III

Régulateur de température avec deux sorties de 4 entrées pilotées par capteur pour commander la pompe après avoir atteint la température de fonctionnement requise. Affichage par LCD, 4 Schémas de fonctionnement pré-programmés, montage mural avec 4 sondes.

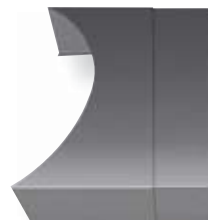
+ Station de charge Aquaload

AquaLoad sans couvercle

Pompe „high efficiency“, mélangeuse thermostatique pré-réglée à 55 °C, équipée d'une pompe de circulation Wilo Yonos Para RS 25-6. Cet équipement permet de réguler de façon progressive et permanente la température de retour vers le bouilleur pour éviter le point de rosée et donc d'assurer toujours une bonne combustion du poêle, grâce à la présence d'un indicateur de température à aiguille sur le départ et le retour, ainsi que d'un support mural et d'une enveloppe isolante pour éviter toute déperdition de chaleur (après retour).

+ Cache télescopique AquaCover

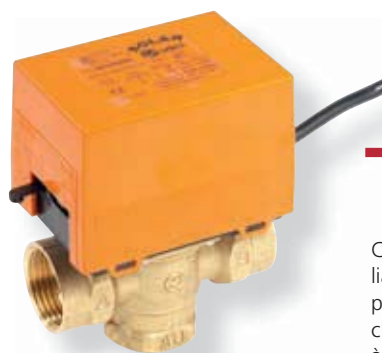
Pour masquer idéalement la tuyauterie apparente en cas d'un raccordement par l'arrière, la cache télescopique est la solution simple et efficace. Esthétique, solide et rapide à monter, vous pourrez la poser pour compenser les écarts entre le mur et votre appareil.



+ Indicateur de température



Indicateur numérique de température de retour qui surveille la température de retour évitant ainsi les surchauffes au niveau du ballon tampon.



+ Vanne trois voies

C'est une vanne à trois voies pour liaison au système de chauffage existant permettant de coupler un générateur classique type chaudière et un poêle à bouilleur de manière à ce que les deux systèmes puissent fonctionner à la demande de l'utilisateur.

Accessoires poêles à bois avec échangeur d'eau

	N° d'art.	Code-EAN
Station de charge AquaLoad	9206 98	4029808403437
Contrôleur différentiel AquaControl III	9213 22	4029808492639
Afficheur de température à distance pour l'accumulateur d'énergie	9207 69	4029808437784
Vanne à trois voies résistant à des températures élevées	9207 70	4029808437791
Cache télescopique acier gris pour Pori Aqua	9214 31	4029808525313
Cache télescopique acier noir pour Pori Aqua	9214 32	4029808525320
Cache télescopique acier gris pour Polar Neo Aqua	9214 90	4029808543409
Cache télescopique acier noir pour Polar Neo Aqua	9214 91	4029808543416

Accessoires

pour poêles à bois



ORANIER gant de protection

Là où l'on chauffe, il y a des étincelles – que ce soit avec un barbecue ou un poêle à bois. Le gant ORANIER en daim noir est doté d'une doublure en cuir douce et convient aux gauchers et aux droitiers. Il protège efficacement la main et l'avant-bras des flammes chaudes, par exemple lors de l'approvisionnement en bois de cheminée ou en charbon de bois pour barbecue.

Codification articles	N° d'art.	Code-EAN
ORANIER gant de protection	9215 57	4029808575561



Plateau tournant

Rendez votre poêle rond orientable grâce à l'option plateau pivotant, à 180°. Uniquement dans le cas d'un départ de fumée par le haut (buse rotative compris dans le colis plateau).

Attention : peu utile dans le cas d'un appareil raccordé à l'air extérieur. Existe en 2 diamètres, avec pédale de positionnement.

Codification articles	N° d'art.	Code-EAN
Plateau tournant acier noir, ø 460 mm (Rota Top 2.0, Rota Tre 2.0, Rota 2.0)	9214 72	4029808539426
Plateau tournant gris fonte, ø 460 mm (Rota Top 2.0, Rota 2.0 Tre, Rota 2.0)	9215 03	4029808545991
Plateau tournant acier noir, ø 510 mm (Arkona Keramik, Arena W+ 2.0, Arena 2.0, Corso)	9214 73	4029808539433
Plateau tournant gris fonte, ø 510 mm (Arkona Keramik, Arena W+ 2.0, Arena 2.0, Corso)	9215 04	4029808546004

Tuyaux & accessoires

pour poêles à granulés*



Anneau d'étanchéité



Rosace émaillée



Fourreau conduit



Manchette double



Coude 45°
pour poêle à granulés



Coude T 90°
pour poêle à granulés



Coude émaillé 90°
pour poêles à granulés



Raccordement poêle
à granulés

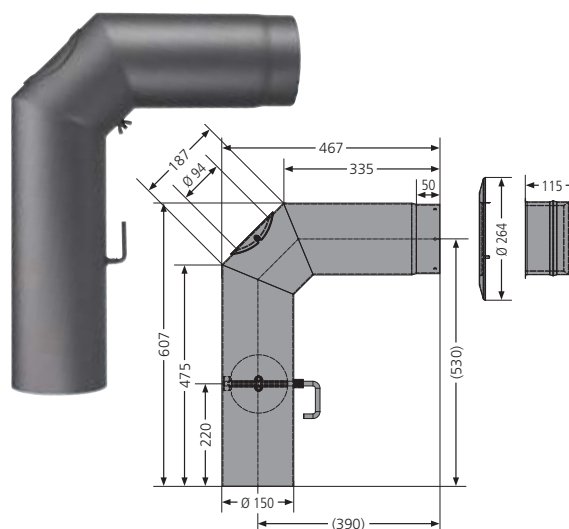
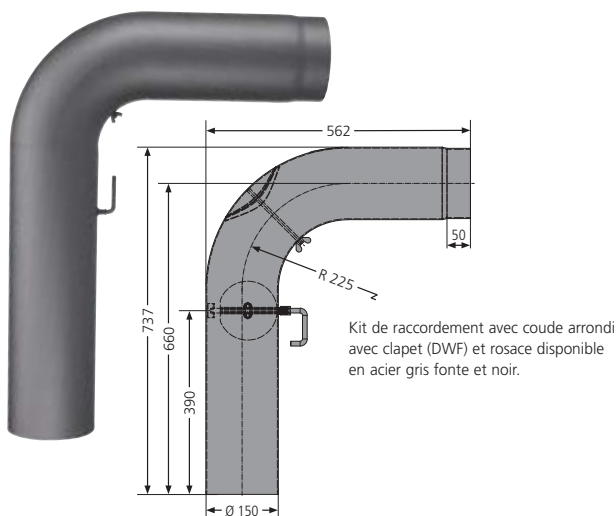


Tuyau de raccordement
pour poêle à granulés



Codification articles

Codification articles	Diamètre		N° d'art.	Code-EAN
Tuyau émaillé noir avec trappe de visite	Ø 80 mm	Longueur = 250 mm	9216 25	4029808606920
Tuyau émaillé noir pour poêles à granulés	Ø 80 mm	Longueur = 250 mm	9216 26	4029808606937
Tuyau émaillé noir pour poêles à granulés	Ø 80 mm	Longueur = 500 mm	9216 27	4029808606944
Tuyau émaillé noir pour poêles à granulés	Ø 80 mm	Longueur = 700 mm	9216 28	4029808606951
Tuyau émaillé noir pour poêles à granulés	Ø 80 mm	Longueur = 1000 mm	9216 29	4029808606968
Coude émaillé noir pour poêle à granulés, noir	Ø 80 mm	45°	9216 30	4029808606975
Coude émaillé noir pour poêle à granulés, noir	Ø 80 mm	90°	9216 31	4029808606982
Rosace émaillé, noir	Ø 80 mm		9216 32	4029808606999
Manchette double	Ø 80 mm		9216 33	4029808607002
Anneau d'étanchéité	Ø 80 mm		9216 34	4029808607019
Pièce de raccordement poêle à granulés, noir	Ø 80 mm		9216 35	4029808607026
Pièce de raccordement conduit de fumée, noir	Ø 80 mm		9216 36	4029808607033
TE émaillé, noir	Ø 80 mm		9216 37	4029808607040



Codification articles

Codification articles		N° d'art.	Code-EAN
Kit de raccordement standard*, noir	150 mm	9200 92	4029807549969
Kit de raccordement standard*, gris fonte	150 mm	9200 93	4029807580078
Kit de raccordement courbe*, noir	150 mm	9200 94	4029807549952
Kit de raccordement courbe*, gris fonte	150 mm	9200 95	4029807648846

*avec clapet (DWF) et rosace.

Photos et illustrations non contractuelles.

Tuyaux & accessoires

pour poêles à bois*



Raccordement d'arrivée d'air avec clapet



Tuyau de poêles avec clapet



Tuyau de poêles, acier noir
Tuyau de poêles, gris fonte



Pièce de raccordement arrière (DWF)



Tuyau Alu-Flex



Coude 90°



Rosace avec collier de serrage gris fonte
Rosace avec collier de serrage noir



Buse de raccordement air extérieur



Coude 45°



Coude à géométrie variable



Kit de prise air extérieur mur

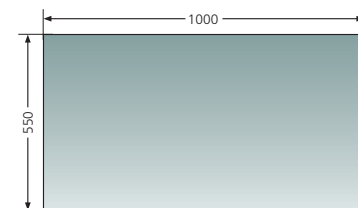


Rosace avec collier de raccordement

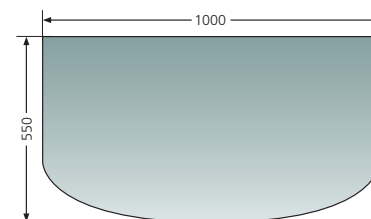
Codification articles	Diamètre		N° d'art.	Code-EAN
Tuyau de poêles avec clapet, noir	Ø 150 mm	Longueur = 250 mm	9202 36	4029807771322
Tuyau de poêles avec clapet, gris fonte	Ø 150 mm	Longueur = 250 mm	9202 37	4029807771339
Tuyau de poêles, noir	Ø 150 mm	Longueur = 150 mm	9202 72	4029807780683
Tuyau de poêles, gris fonte	Ø 150 mm	Longueur = 150 mm	9202 73	4029807780690
Tuyau de poêles, noir	Ø 150 mm	Longueur = 250 mm	9202 40	4029807771360
Tuyau de poêles, gris fonte	Ø 150 mm	Longueur = 250 mm	9202 41	4029807771377
Tuyau de poêles, noir	Ø 150 mm	Longueur = 500 mm	9202 44	4029807771407
Tuyau de poêles, gris fonte	Ø 150 mm	Longueur = 500 mm	9202 45	4029807771414
Tuyau de poêles, noir	Ø 150 mm	Longueur = 1000 mm	9202 48	4029807771445
Tuyau de poêles, gris fonte	Ø 150 mm	Longueur = 1000 mm	9202 49	4029807771452
Pièce de raccordement arrière (DWF)	Ø 150 mm		9202 52	4029807771483
Buse de raccordement air extérieur	Ø 150 mm		9200 69	4029807779991
Rosace, noir	Ø 150 mm	Largeur = 50 mm	9202 56	4029807771520
Rosace, gris fonte	Ø 150 mm	Largeur = 50 mm	9202 57	4029807771537
Coude à géométrie variable, noir	Ø 150 mm	0° – 90° réglable	9202 64	4029807771605
Coude à géométrie variable, gris fonte	Ø 150 mm	0° – 90° réglable	9202 65	4029807771612
Coude à géométrie variable, noir	Ø 150 mm	45°	9204 93	4029808438200
Coude à géométrie variable, gris fonte	Ø 150 mm	45°	9204 94	4029808438217
Coude à géométrie variable, noir	Ø 150 mm	90°	9204 95	4029808438224
Coude à géométrie variable, gris fonte	Ø 150 mm	90°	9204 96	4029808403307
Raccordement arrivée d'air avec clapet murale	Ø 150 mm		9213 01	4029808478527
Raccordement arrivée d'air avec clapet poêle	Ø 150 mm		9213 02	4029808478534
Flexible air, noir	Ø 150 mm	60 – 150 cm	9213 03	4029808478541
Flexible air, gris	Ø 150 mm	60 – 150 cm	9213 04	4029808478558
Rosace avec collier de serrage noir	Ø 150 mm		9213 05	4029808478565
Rosace avec collier de serrage gris	Ø 150 mm		9213 06	4029808478572

Plaques de sol avant

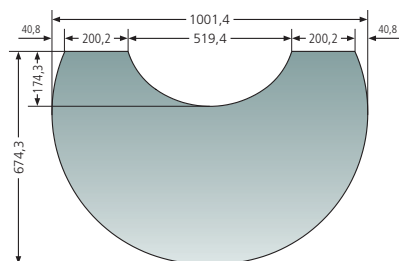
... en verre



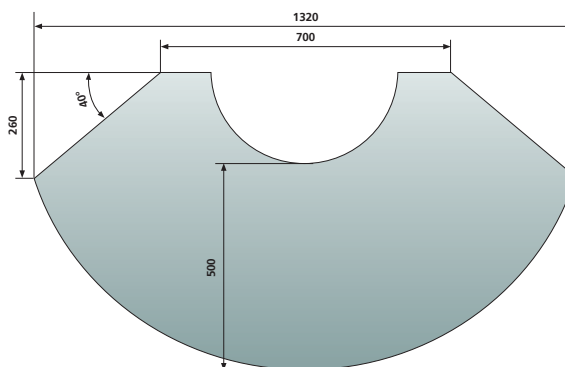
Plaques de sol rectangulaire
1000 x 550 mm



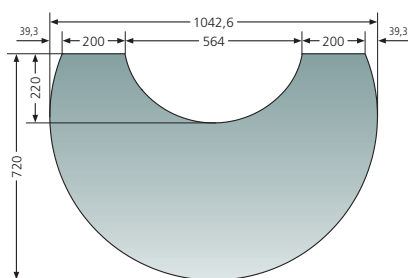
Plaques de sol avant cintrée
1000 x 550 mm



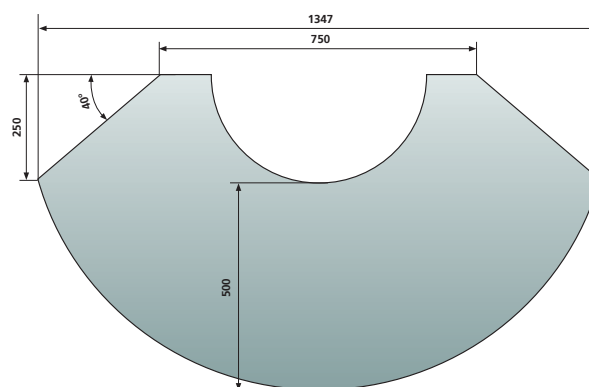
Plaques de sol avant pour Polar Neo 4
1001,4 x 500 mm



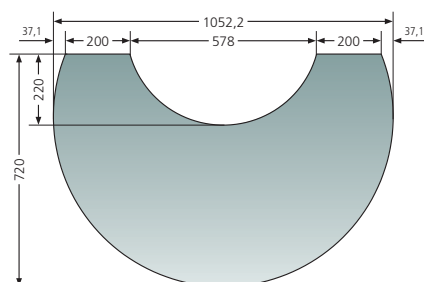
Plaques de sol avant, petit
1320 x 500 mm



Plaques de sol avant pour Polar Neo 6 / Polar Neo Bakery /
Polar Vantage Neo W+ 1042,6 x 500 mm



Plaques de sol avant, grand
1347 x 500 mm



Plaques de sol avant pour Polar Neo 8 / Polar Neo W+ /
Polar Neo Aqua 1052,2 x 500 mm

Plaques de sol avant en verre

		N° d'art.	Code-EAN
Rectangulaire	1000 x 550 mm	9215 60	4029808575981
Cintrée	1000 x 550 mm	9215 61	4029808575998
Plaques de sol avant pour Polar Neo 4	1001,4 x 500 mm	9215 62	4029808576001
Plaques de sol avant pour Polar Neo 6 / Bakery / Vantage W+	1042,6 x 500 mm	9215 63	4029808576018
Plaques de sol avant pour Polar Neo 8 / W+ / Aqua	1052,2 x 500 mm	9215 64	4029808576025
Plaques de sol avant, grand	1347 x 500 mm	9216 67	4029808608603
Plaques de sol avant, petit	1320 x 500 mm	9216 66	4029808608597

Plaques de sol ...

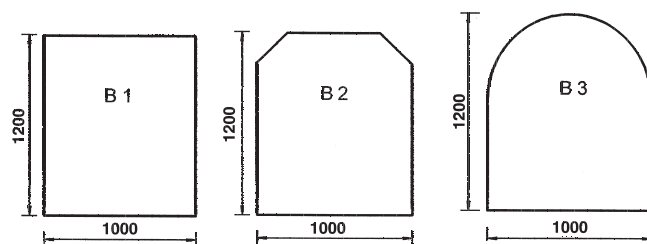
... en verre



Plaque de sol B3



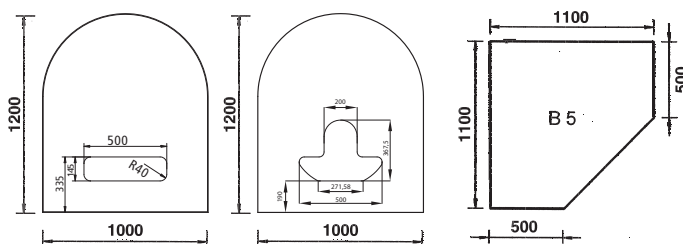
Joint de propreté



B1 verre 6 mm d'épaisseur

B2 verre 6 mm d'épaisseur

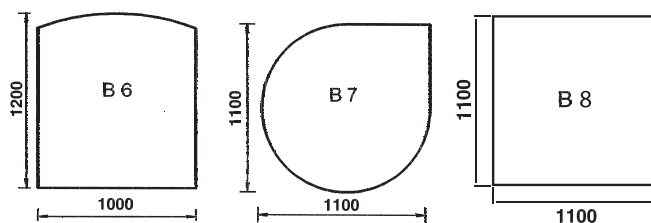
B3 verre 6 mm d'épaisseur



B3 verre 6 mm d'épaisseur

B3 en verre 6 mm d'épaisseur, raccordement dessous

B5 verre 6 mm d'épaisseur



B6 verre 6 mm d'épaisseur

B7 verre 6 mm d'épaisseur

B8 verre 6 mm d'épaisseur

Plaques de sol en verre trempé

		N° d'art.	Code-EAN
Rectangulaire B1 verre 6 mm	1000 x 1200 mm	9201 60	4029807549983
Trapézoïdale B2 verre 6 mm	1000 x 1200 mm	9201 61	4029807549570
Avant arrondie pleine B3 verre 6 mm	1000 x 1200 mm	9201 62	4029807549594
Avant arrondie ajourée B3 verre 6 mm	1000 x 1200 mm	9201 99	4029808478886
Avant arrondie B3, verre 6 mm racc. dessous	1000 x 1200 mm	9214 05	4029808524286
Spéciale angle B5 verre 6 mm	1100 x 1100 mm	9201 64	4029807549617
Avant cintré B6 verre 6 mm	1000 x 1200 mm	9201 65	4029807549624
Goutte d'eau B7 verre 6 mm	Ø 1100	9201 66	4029807549631
Carrée B8 verre 6 mm	1100 x 1100 mm	9201 67	4029807551054
Joint de propreté		9201 58	4029807799494



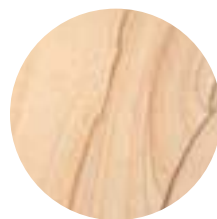
Habillages de poêles en ***pierres naturelles***, des pièces uniques

Les pierres, granits, marbres entrant dans les compositions des habillages de poêles ou cheminées sont des matières naturelles et vivantes.

Un refus ou recours en garantie au motif d'inclusions ou défauts naturels de la pierre ou tout autre élément naturel n'est de ce fait pas recevable.



Pierre ollaire



Pierre sable



Pierre cream

Finition Acier enduit de poudre

Le bel aspect d'acier revêtu par poudre donnera à votre poêle un style encore plus chaud et accueillant.



*Pierre calcaire
bianco*



*Pierre naturelle
grise*



Béton / Ardoise



*Acier blanc
soyeux*



*Acier rouge
bordeaux*

conStone

conStone est un béton design de haute qualité, coloré dans la masse en différentes couleurs. La surface légèrement sablonneuse confère au revêtement du poêle un aspect particulièrement naturel. Nous proposons des surfaces lisses et structurées.



*conStone
blanc soyeux*



*conStone
béton*



*conStone
anthracite*



*conStone
Ardoise*



*conStone
Blanc Structuré*

Sintered Stone

Résultant d'un mélange de composants 100 % naturels à base de matériaux pierreux et de résines, la pierre frittée présente un matériau composite moderne de haute qualité. Sintered Stone procure une surface plus solide et non absorbante rendant ainsi son nettoyage plus facile.



*Sintered Stone
Corten*



*Sintered Stone
Ardoise*



*Sintered Stone
Marbre blanc*



*Sintered Stone
Blanc soyeux*

Mettez de la **couleur** dans **votre vie.**

Plaques de dessus

Rota 2.0 / Rota Tre 2.0 / Rota Top 2.0



Acier noir,
dessus acier noir



Acier noir,
dessus verre



Acier noir,
dessus pierre ollaire



Acier noir,
dessus pierre sable



Acier noir, dessus
pierre calcaire bianco



Acier noir, dessus
céramique grappa



Acier noir, dessus
céramique blanc soyeux

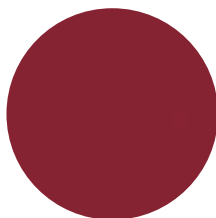


Acier noir, dessus
céramique Rouge bor-
deaux

Codification articles	N° d'art.	Code-EAN
Acier noir	9215 80	4029808580718
Verre	9213 93	4029808510791
Pierre ollaire	9213 83	4029808509870
Pierre sable	9213 84	4029808509900
Pierre calcaire bianco	9214 59	4029808526174
Rouge bordeaux	9213 78	4029808509030
Blanc soyeux	9213 79	4029808509054
Grappa	9213 80	4029808509061

Céramiques lisses

Céramique lisse, finition main de type césusé, chaque habillage est unique. La céramique du fait de sa forte teneur de chamotte à haut pouvoir d'accumulation.



Céramique
Rouge bordeaux



Céramique
namib



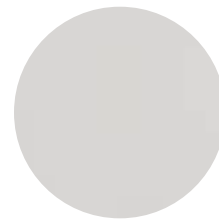
Céramique
corretto



Céramique
grappa

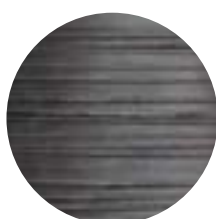


Céramique
freddo



Céramique
blanc soyeux

Céramiques structurées



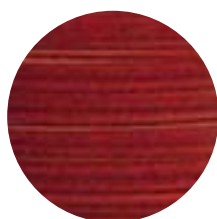
Céramique namib
structurée



Céramique blanc
soyeux structurée



Céramique grappa
structurée

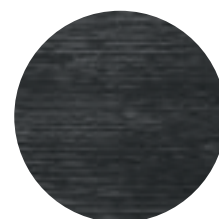


Céramique rouge
paprika structurée

Céramiques brossées



Céramique craie
brossée

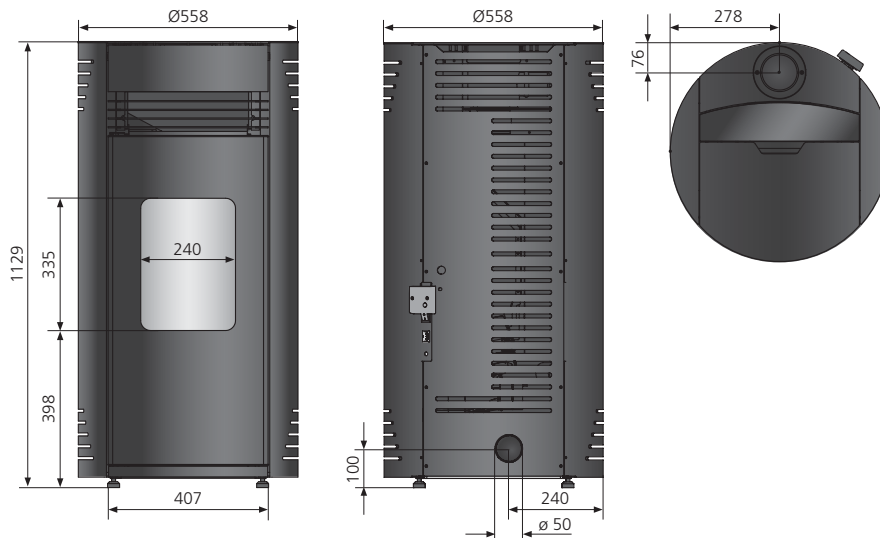


Céramique anthracite
brossée

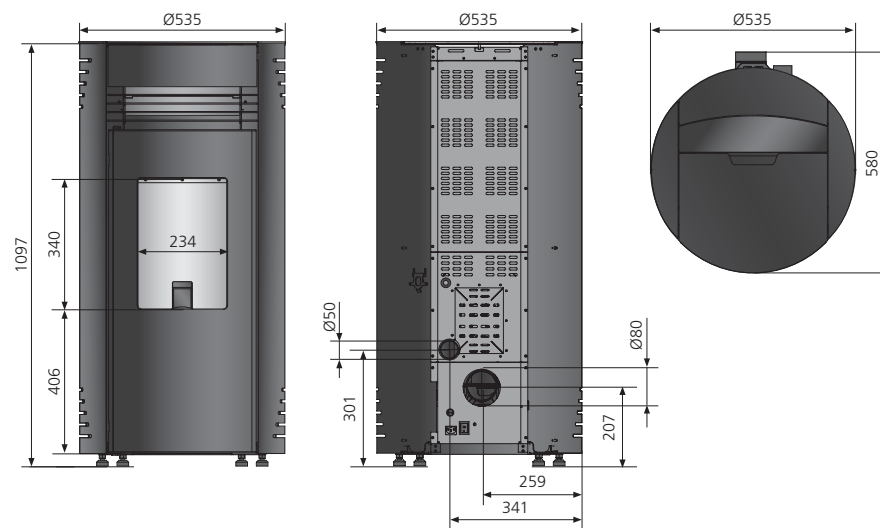
Plans techniques

(Dimensions en mm)

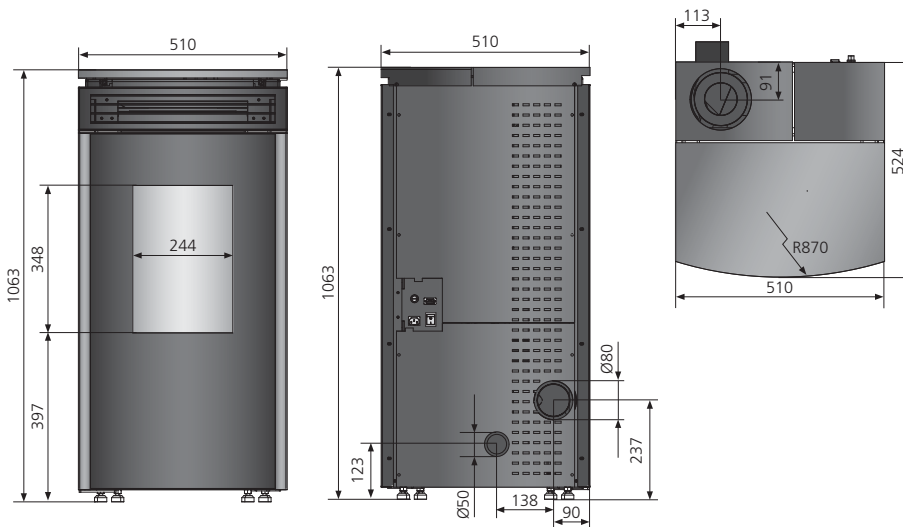
Sando 60



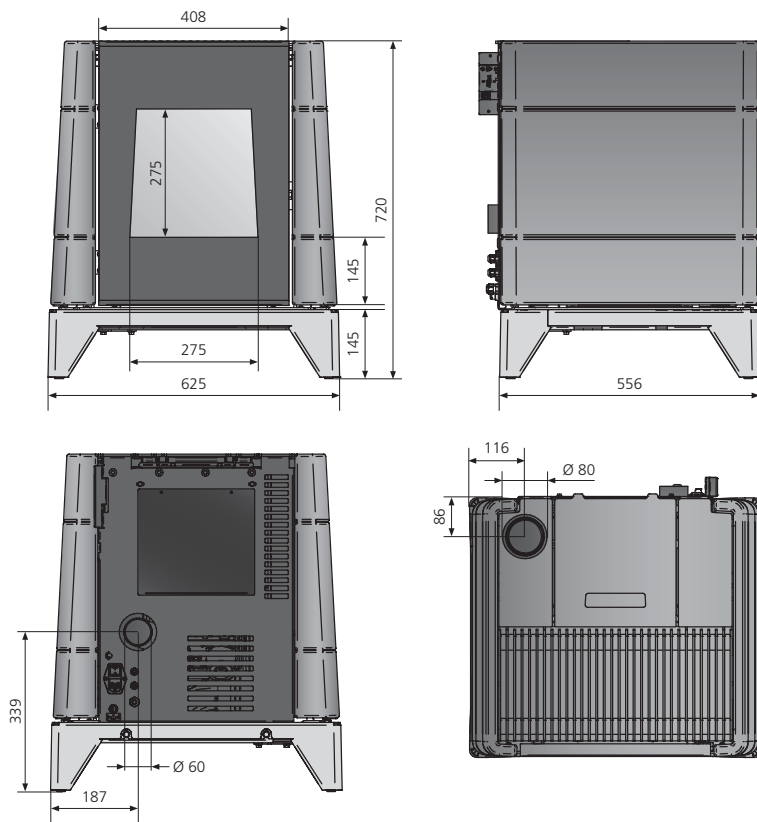
Sando 50



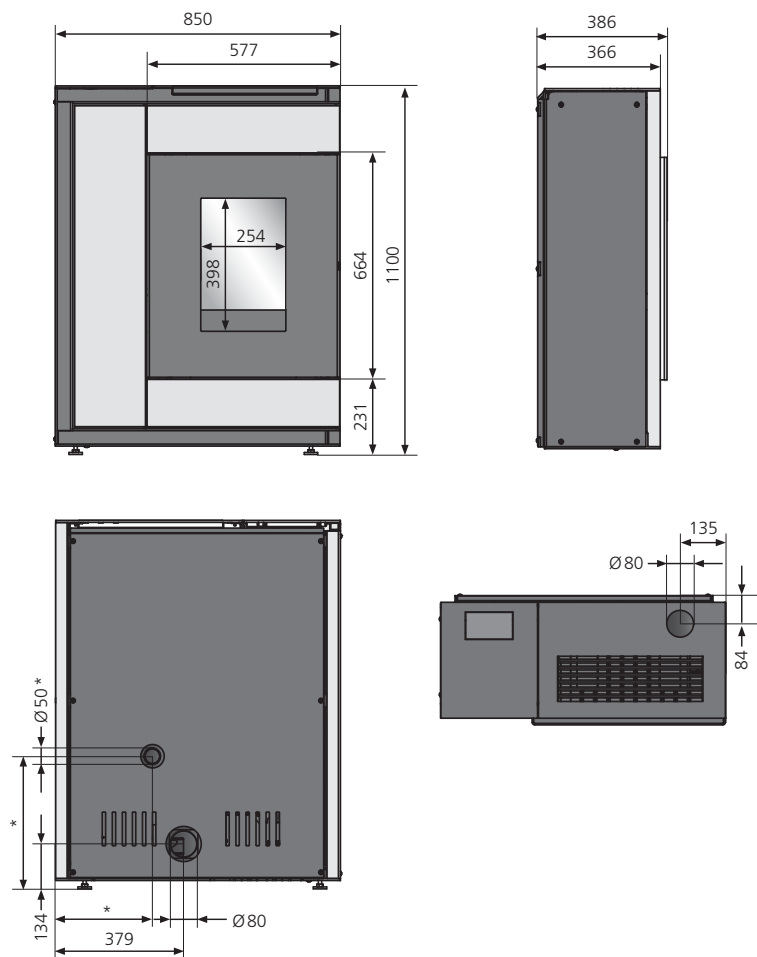
Neta



Pio



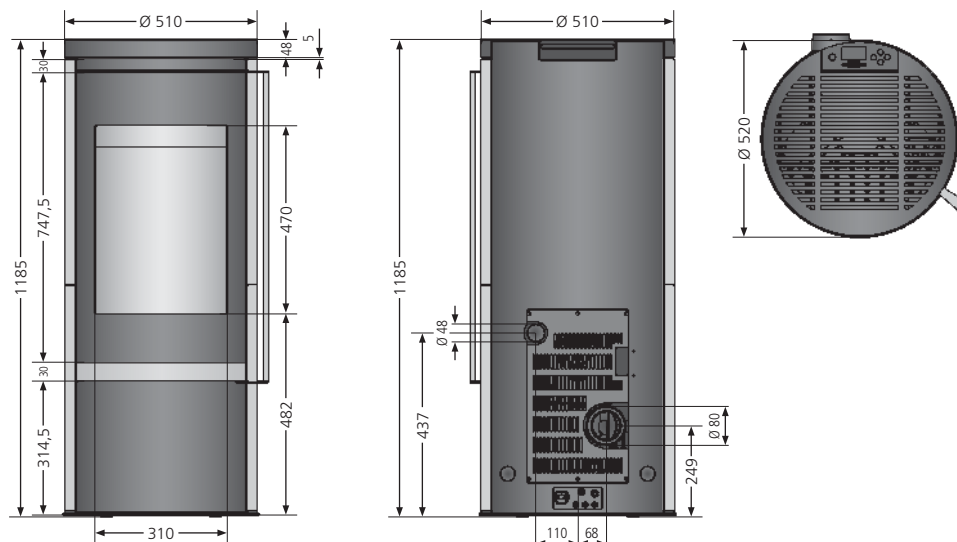
Boreas



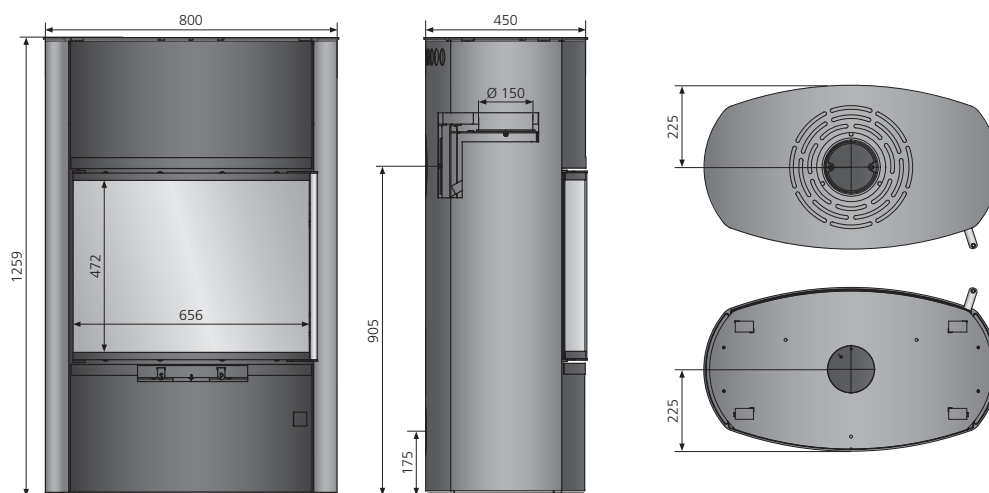
Plans techniques

(Dimensions en mm)

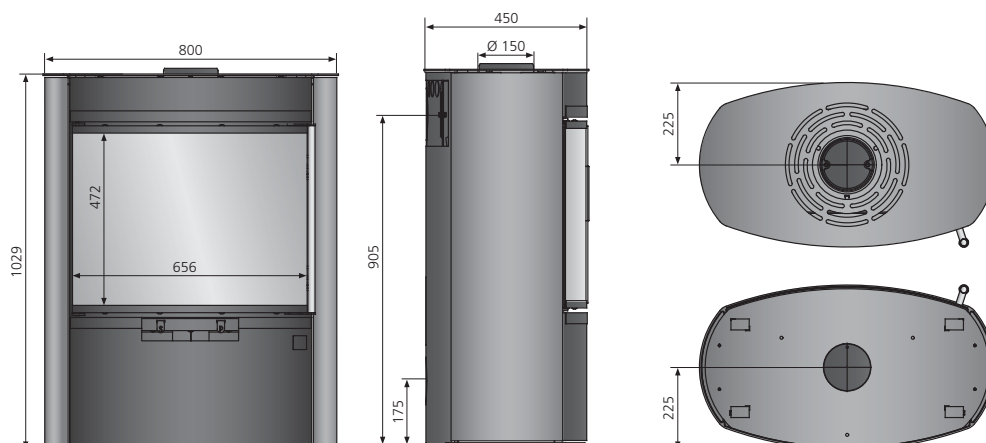
Carus 2.0



Feras W+

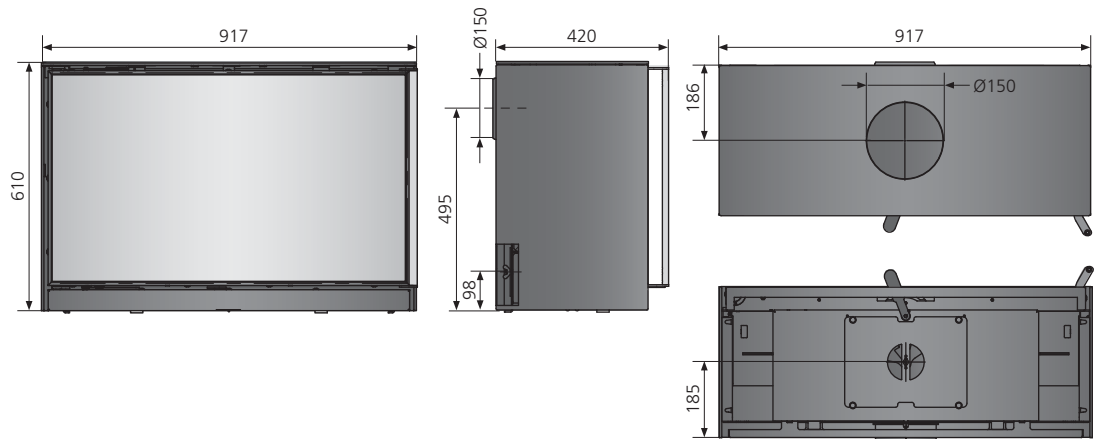


Feras

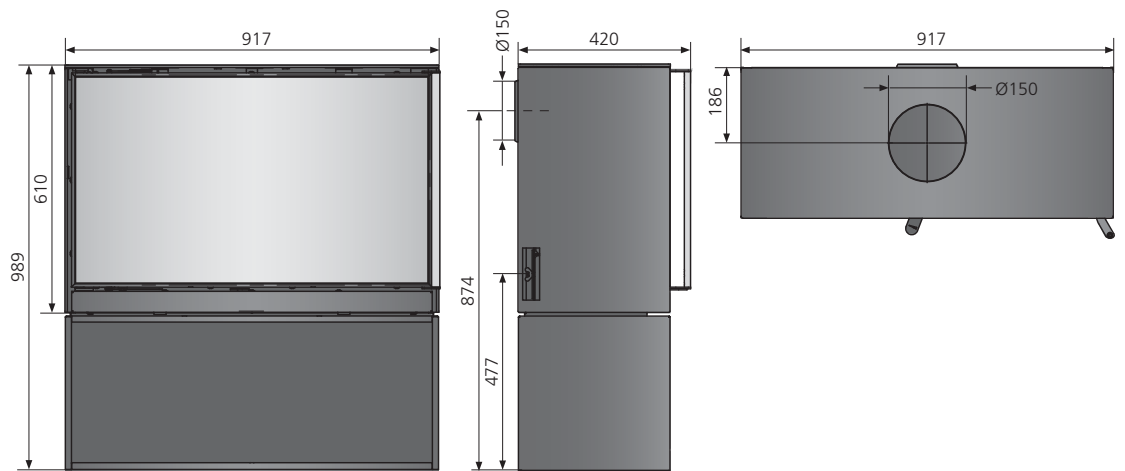


Ziva XL

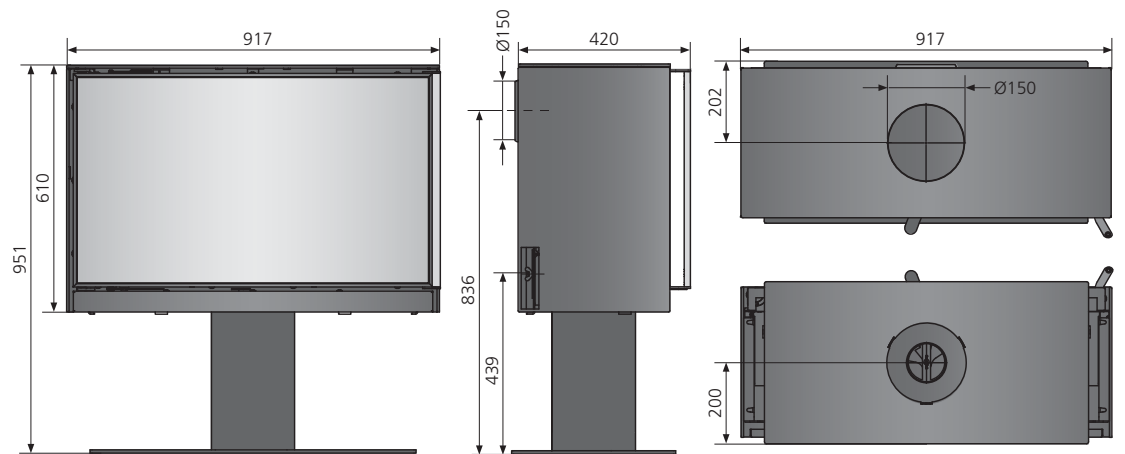
Modèle de base



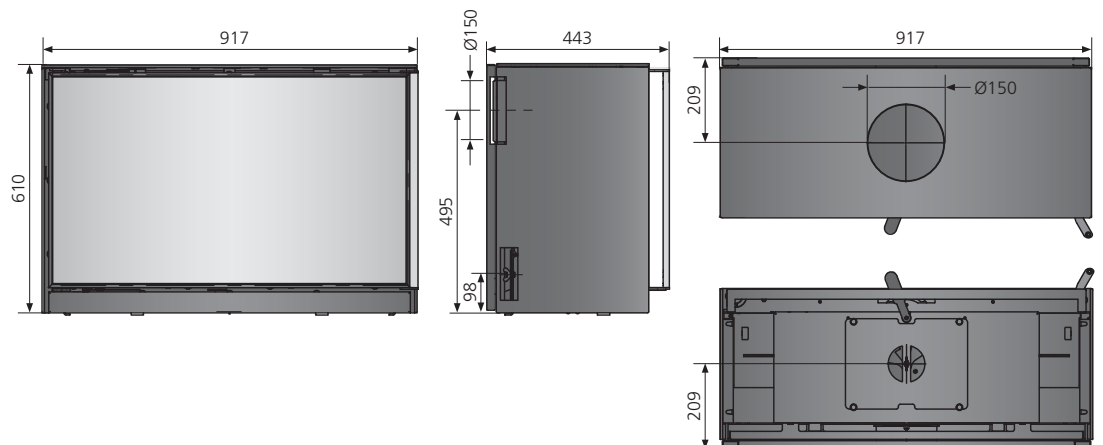
Box



Version sur pied



Wall

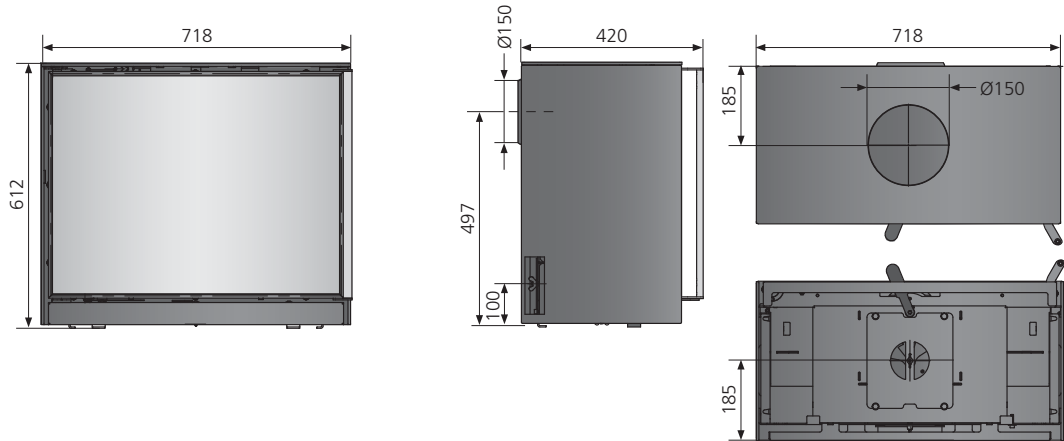


Plans techniques

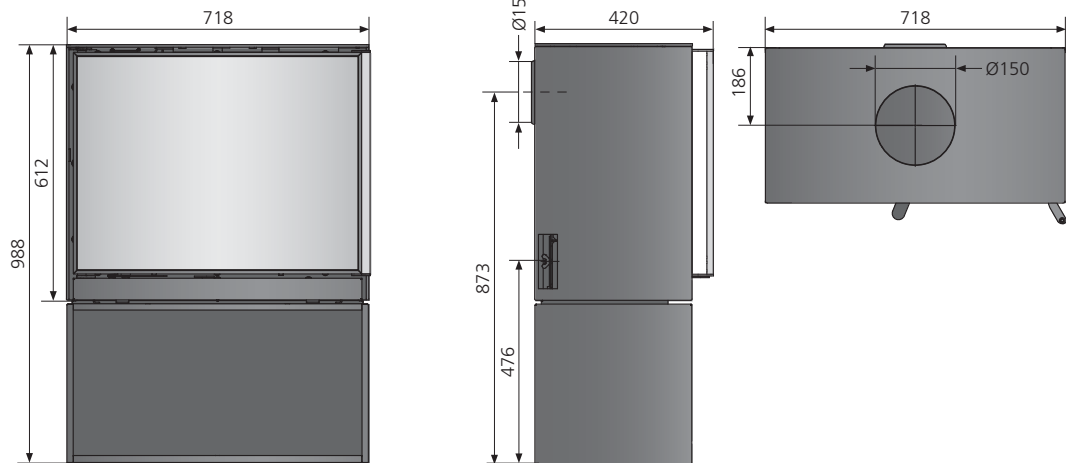
(Dimensions en mm)

Ziva

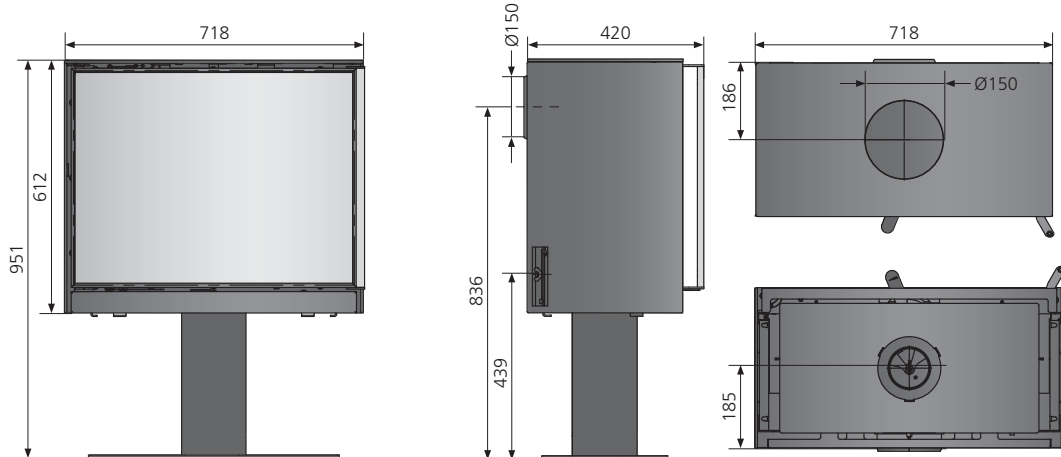
Modèle de base



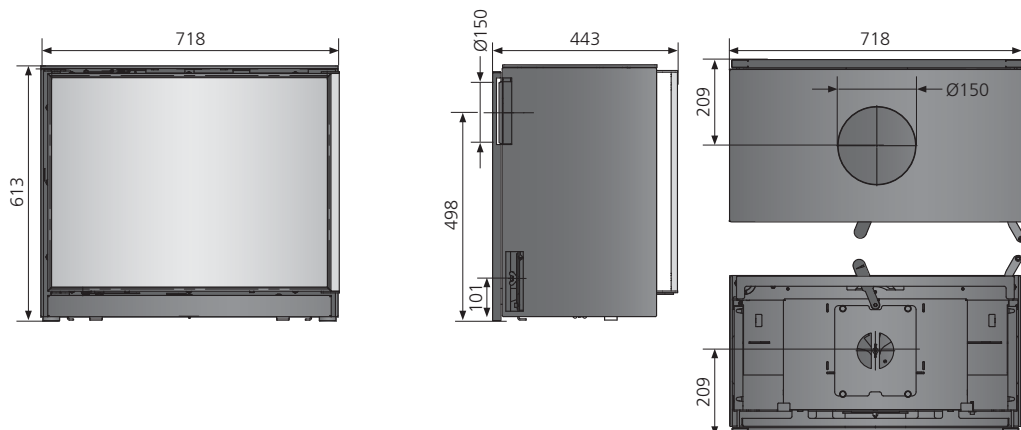
Box



Version sur pied

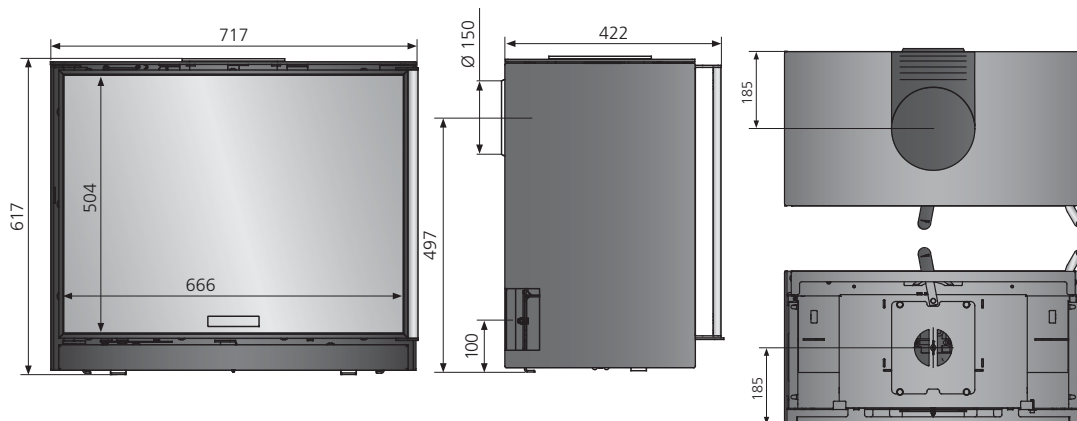


Wall

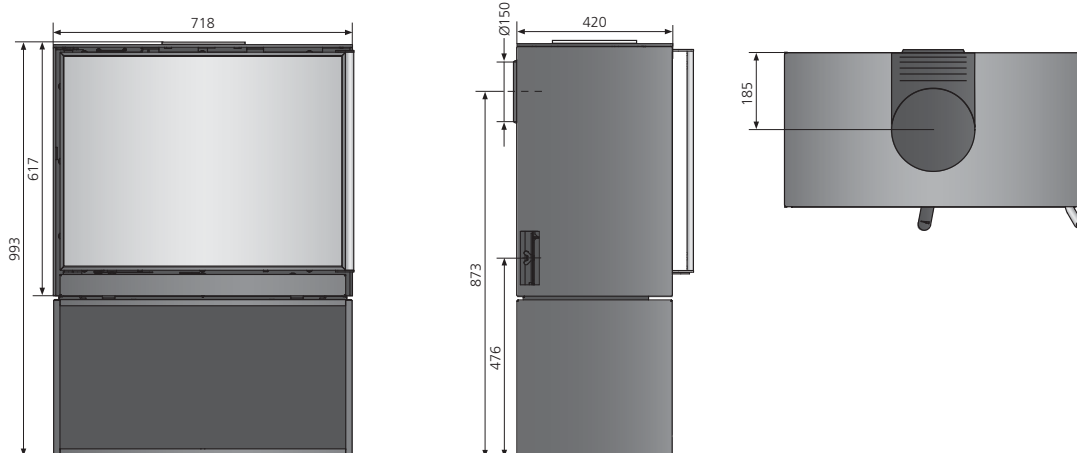


Ziva Cook

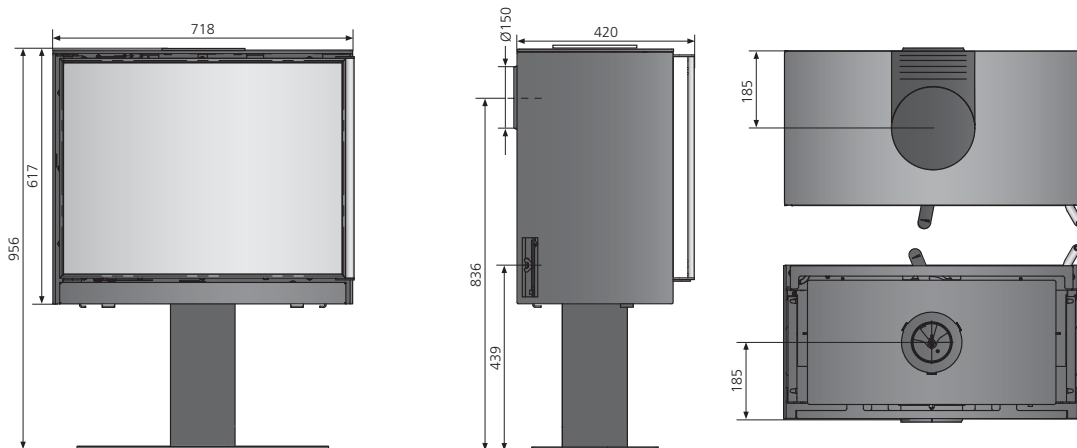
Modèle de base



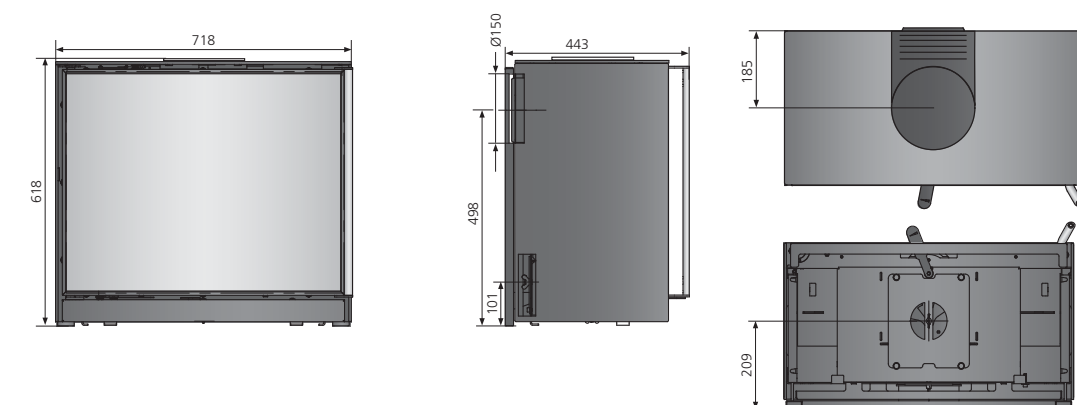
Box



Version sur pied



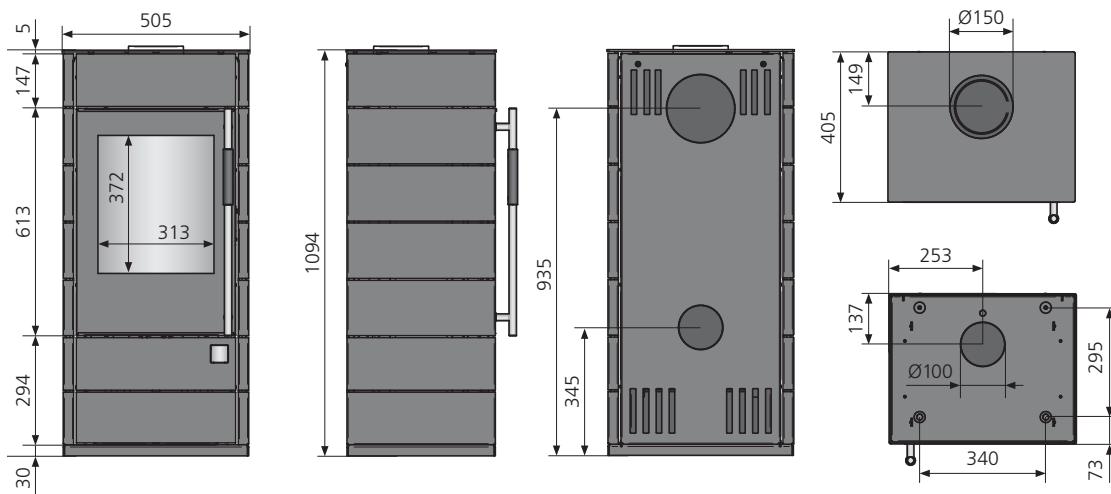
Wall



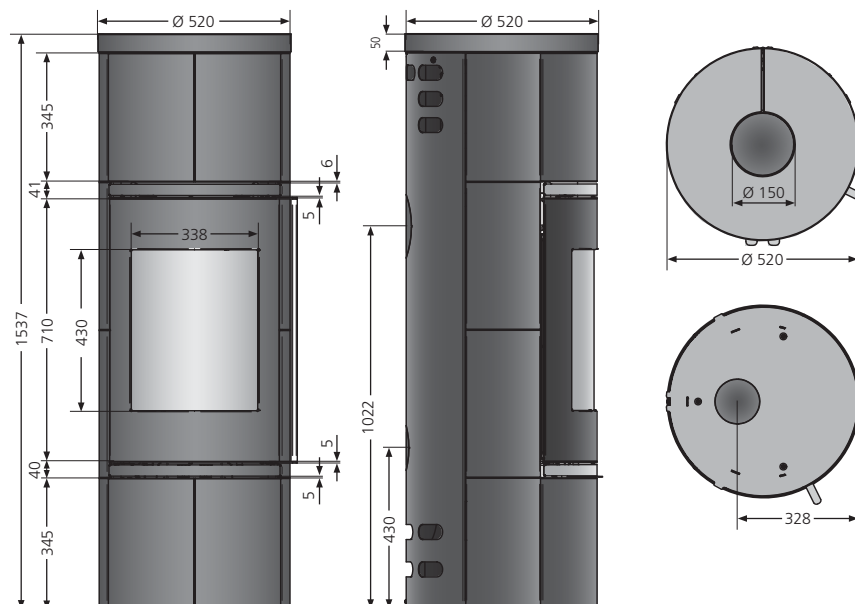
Plans techniques

(Dimensions en mm)

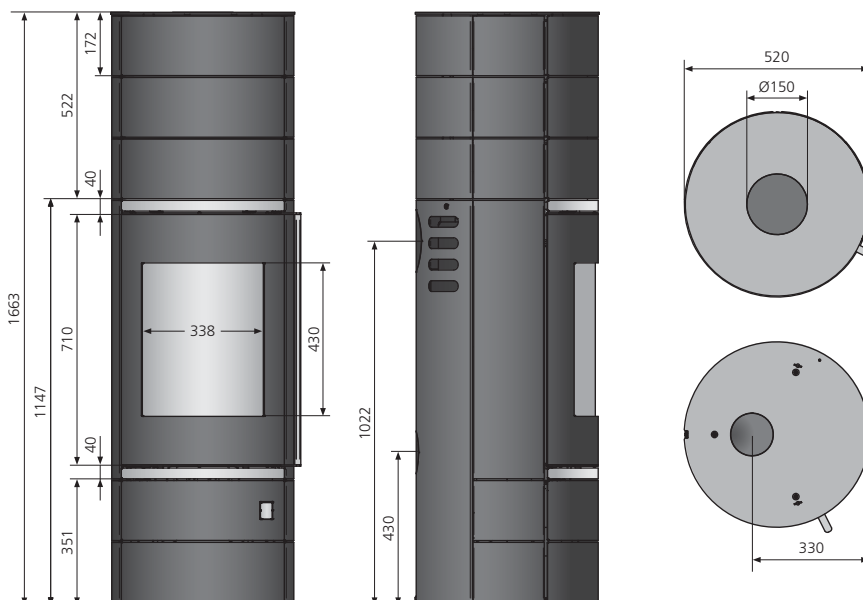
Teja (W+)



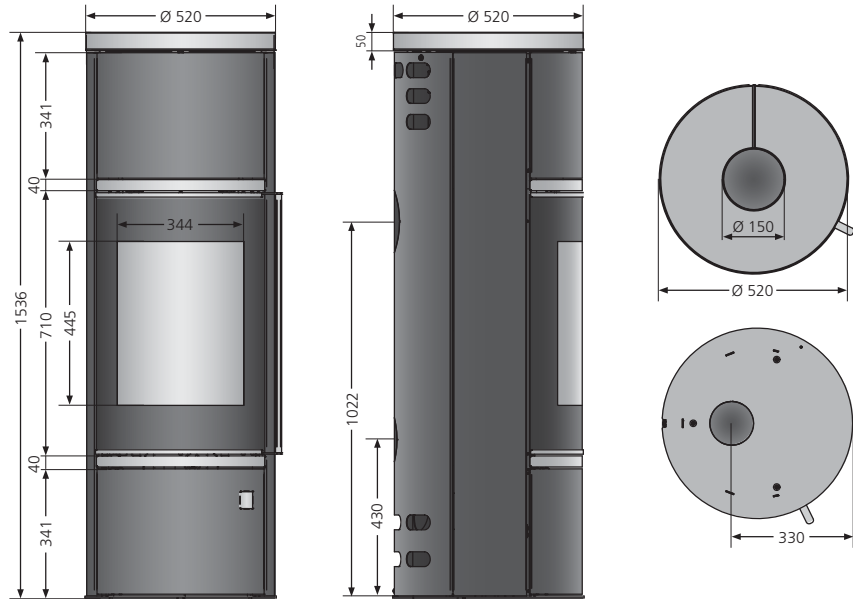
Arkona W+ 2.0



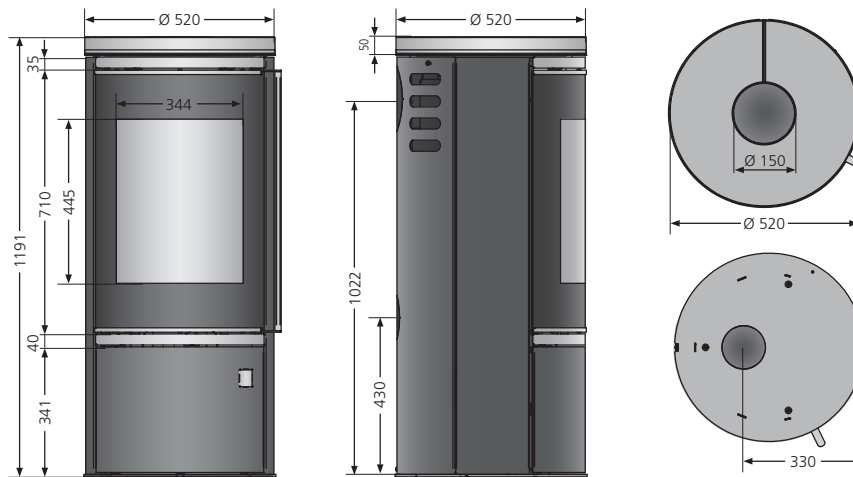
Ostro (W+)



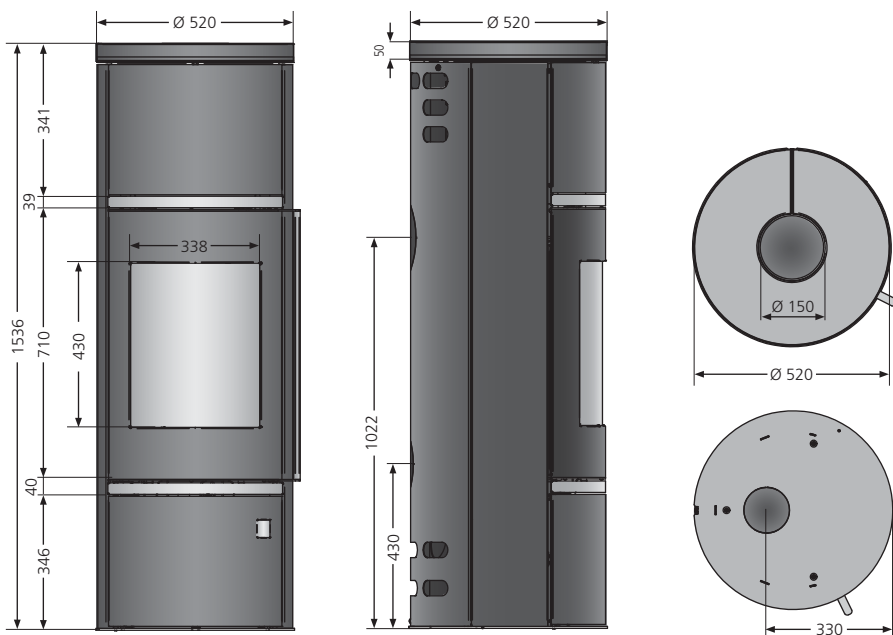
Arena W+ 2.0



Arena 2.0



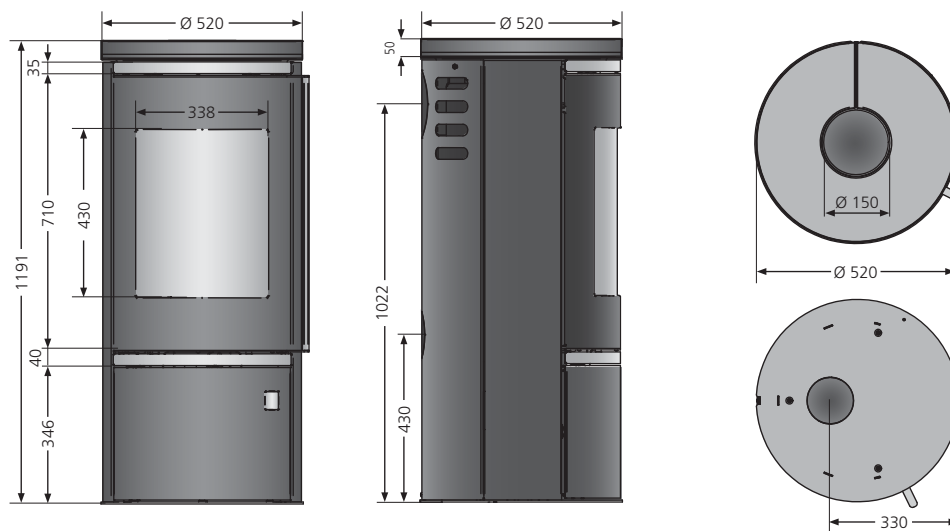
Corso W+ 2.0



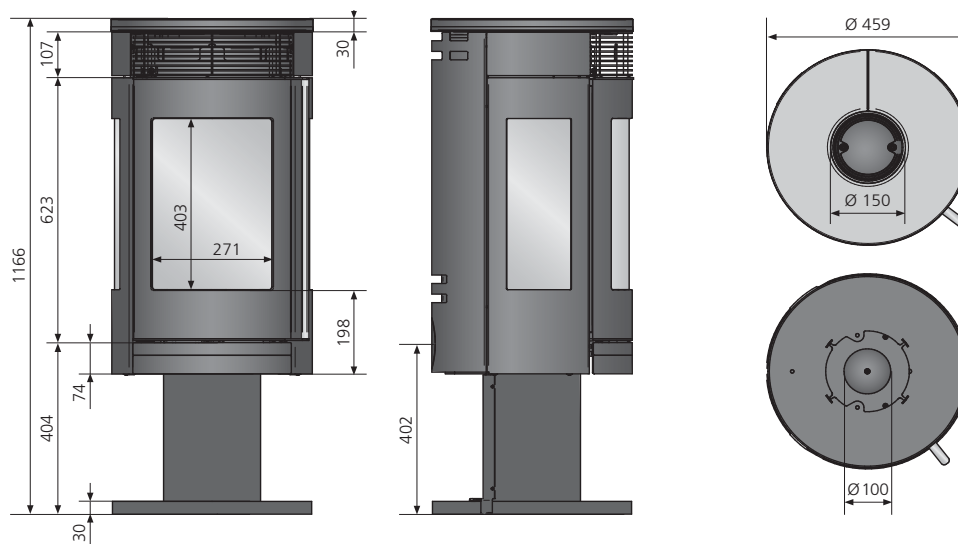
Plans techniques

(Dimensions en mm)

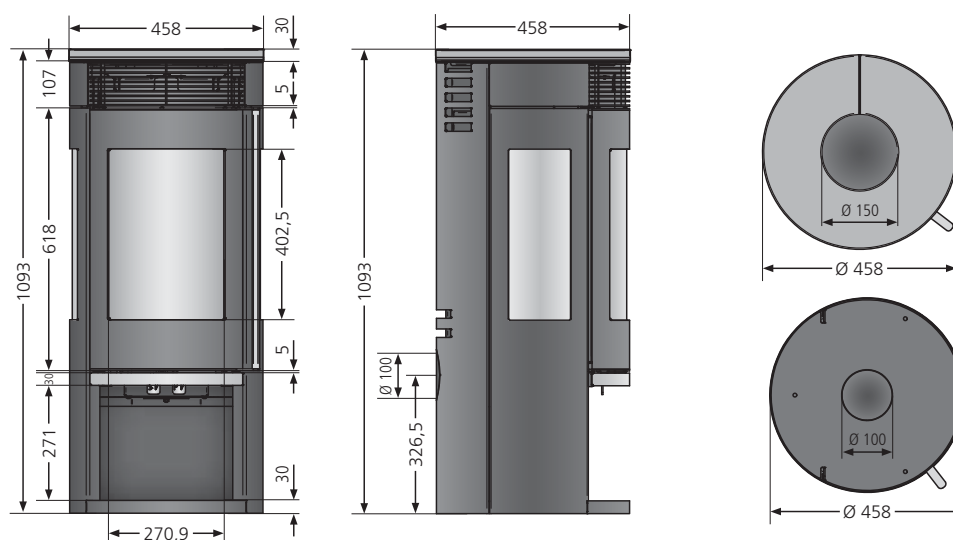
Corso 2.0



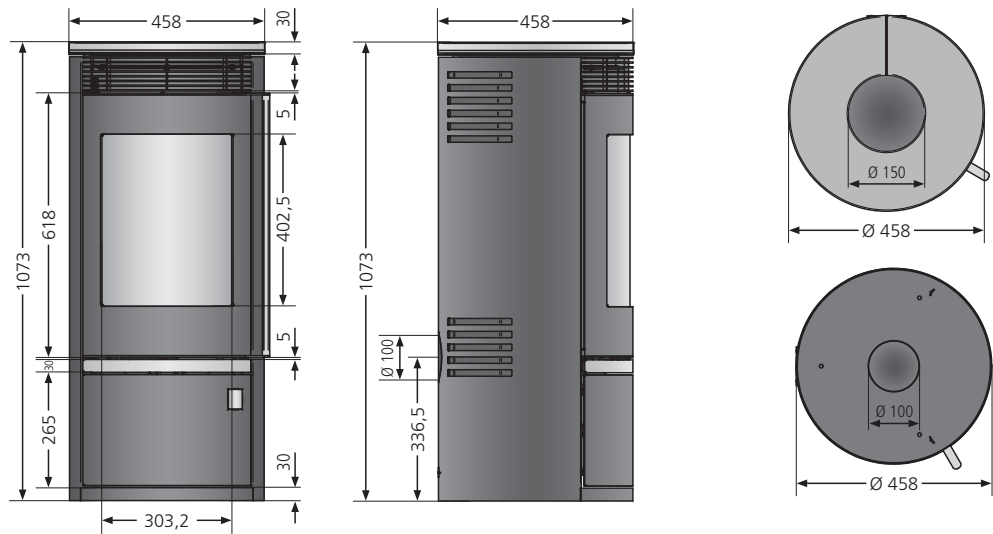
Rota Twist



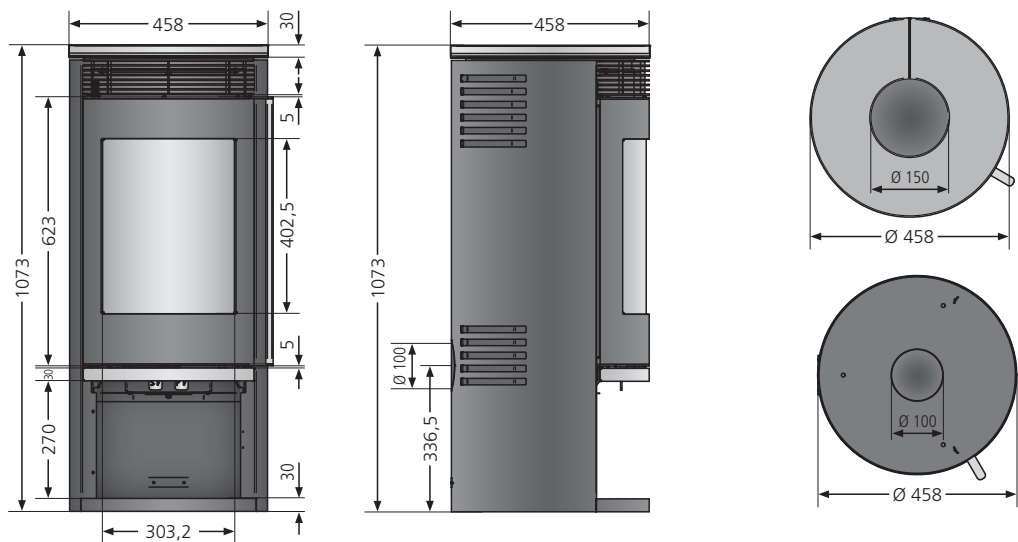
Rota Tre 2.0



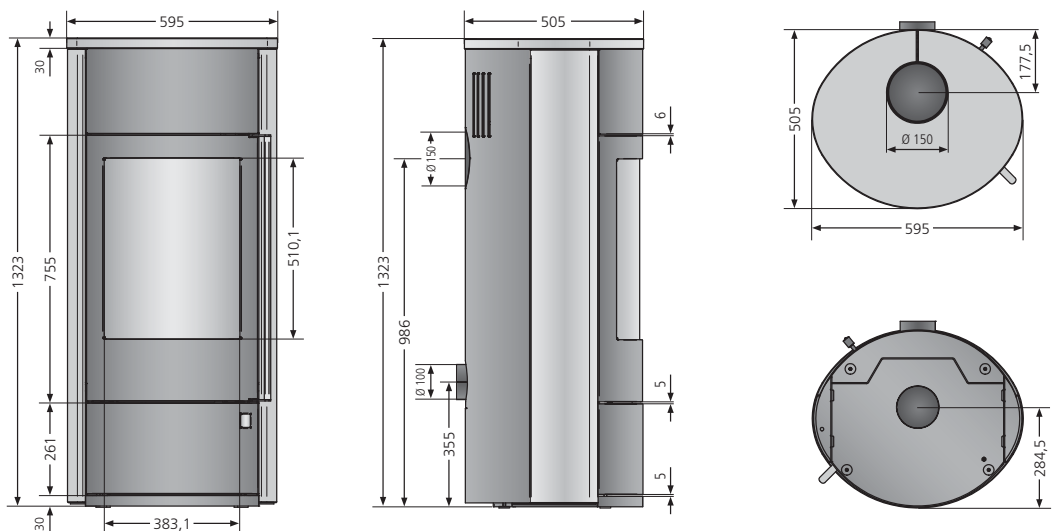
Rota Top 2.0



Rota 2.0



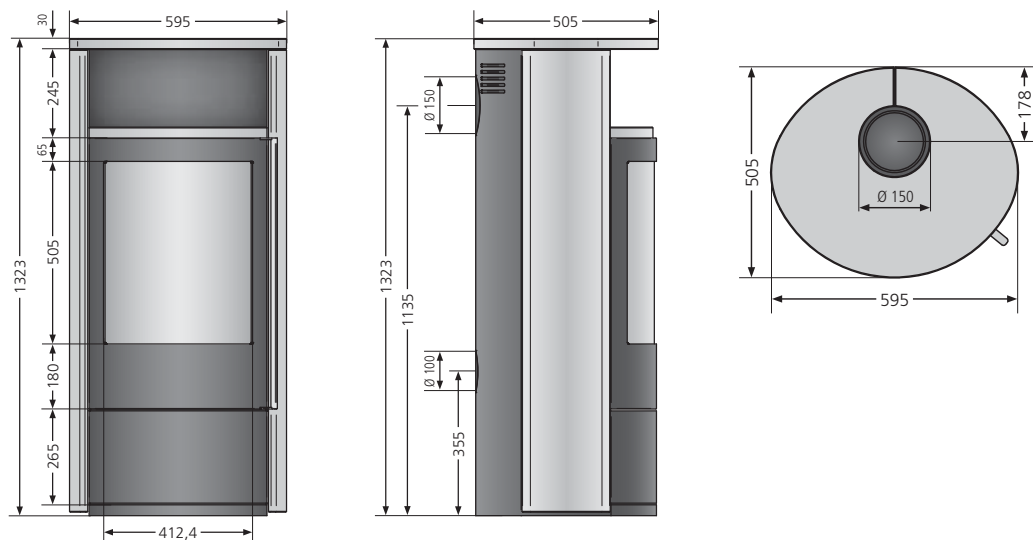
Polar Neo W+



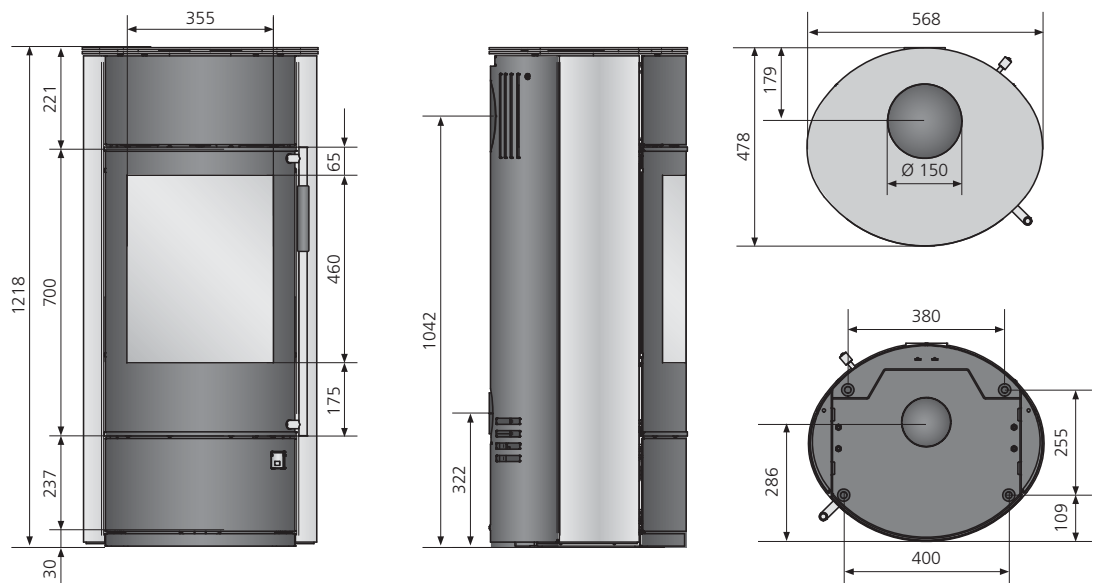
Plans techniques

(Dimensions en mm)

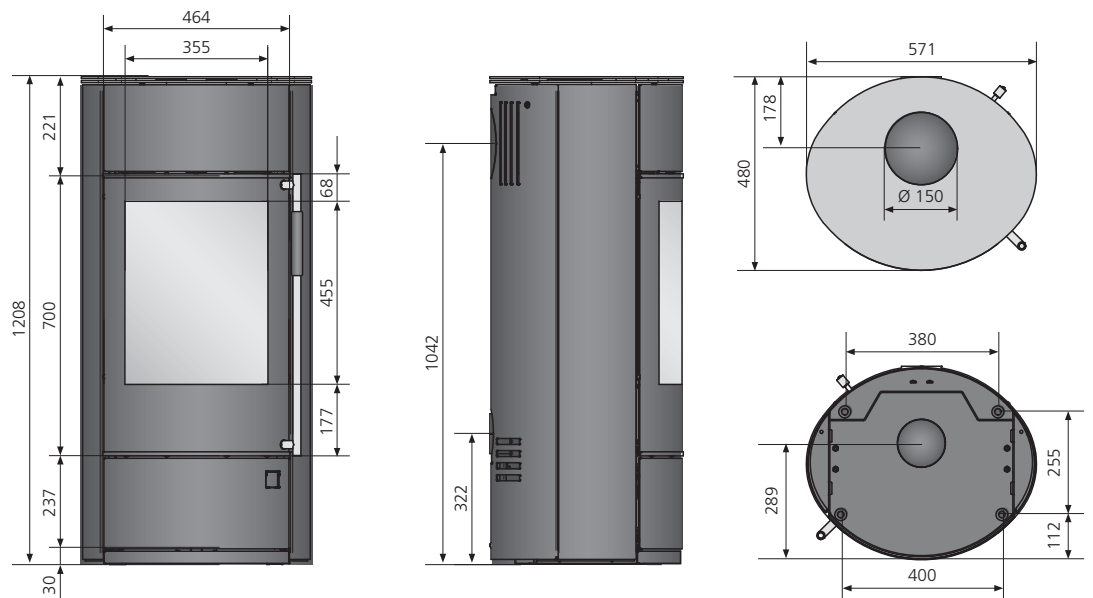
Polar Neo 8



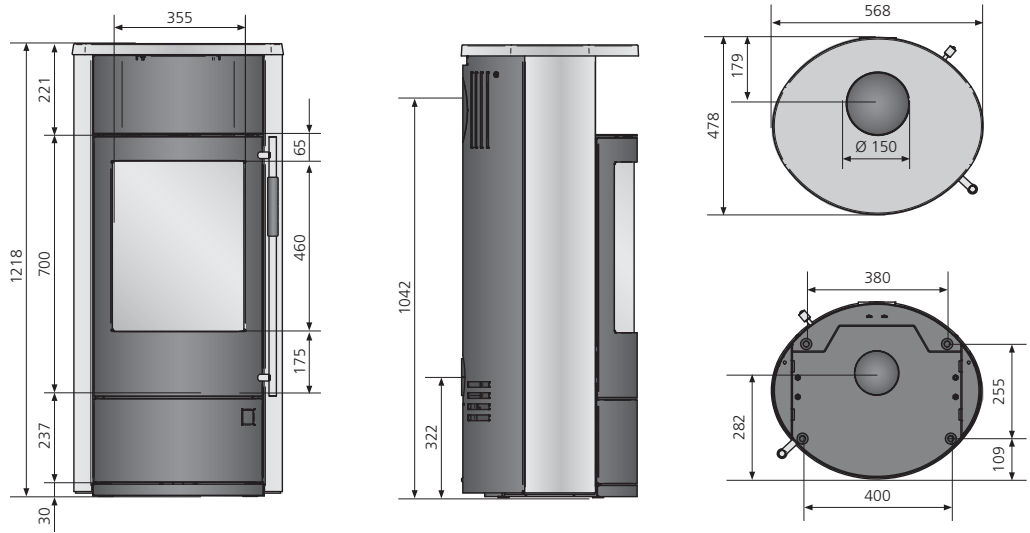
Polar Neo Vantage W+



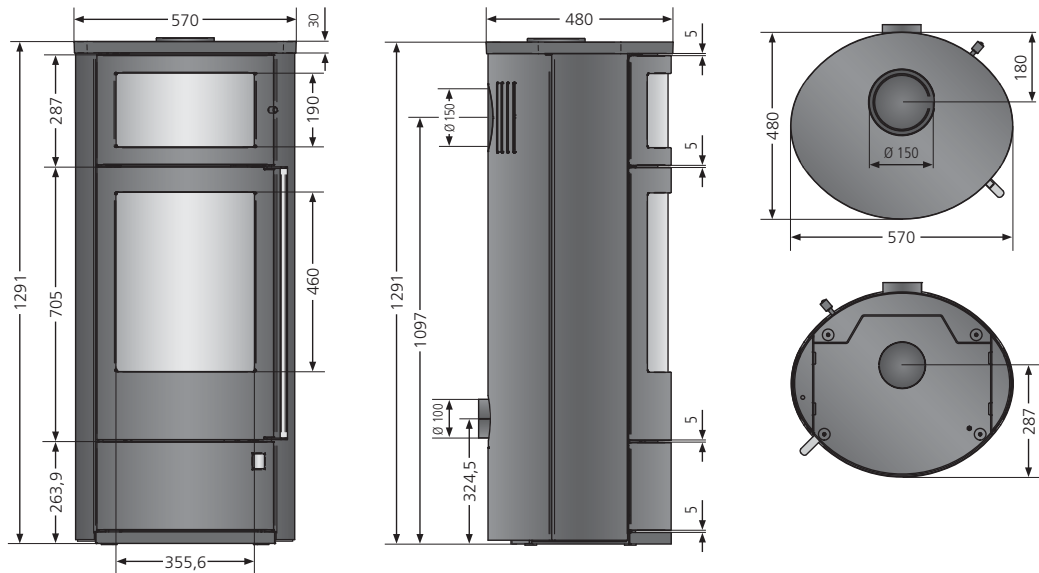
Polar Neo Blackline



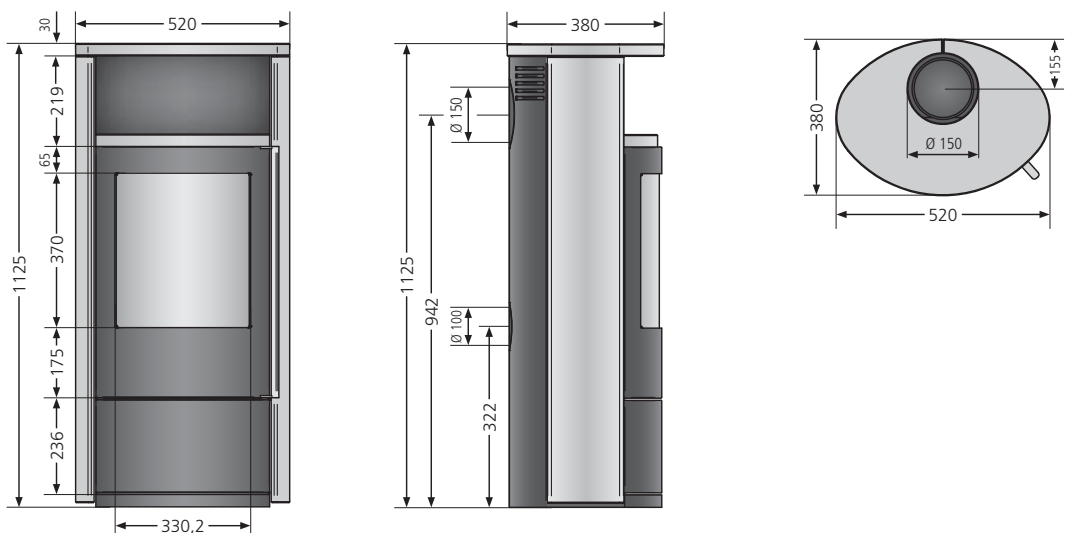
Polar Neo 6



Polar Neo Bakery



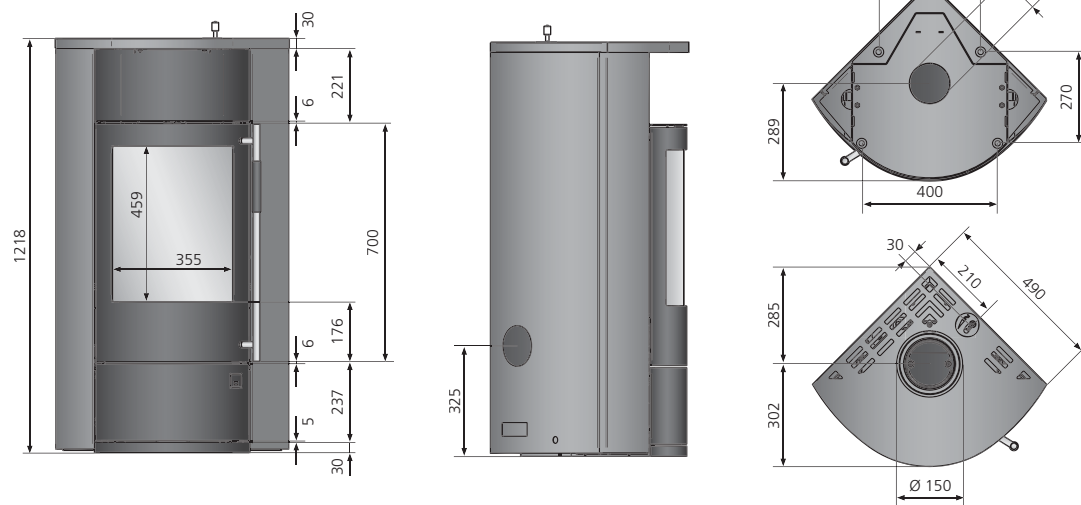
Polar Neo 4



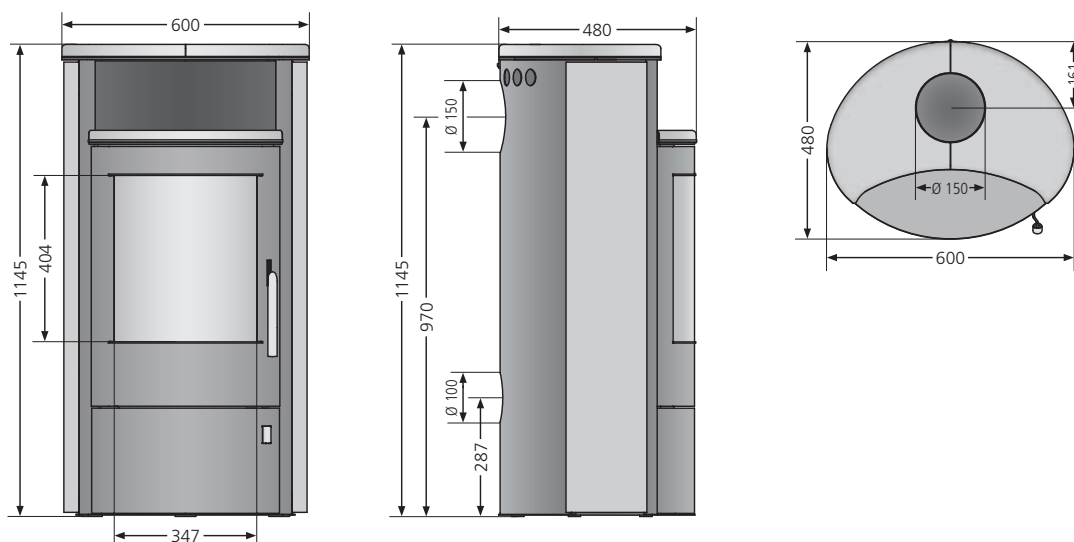
Plans techniques

(Dimensions en mm)

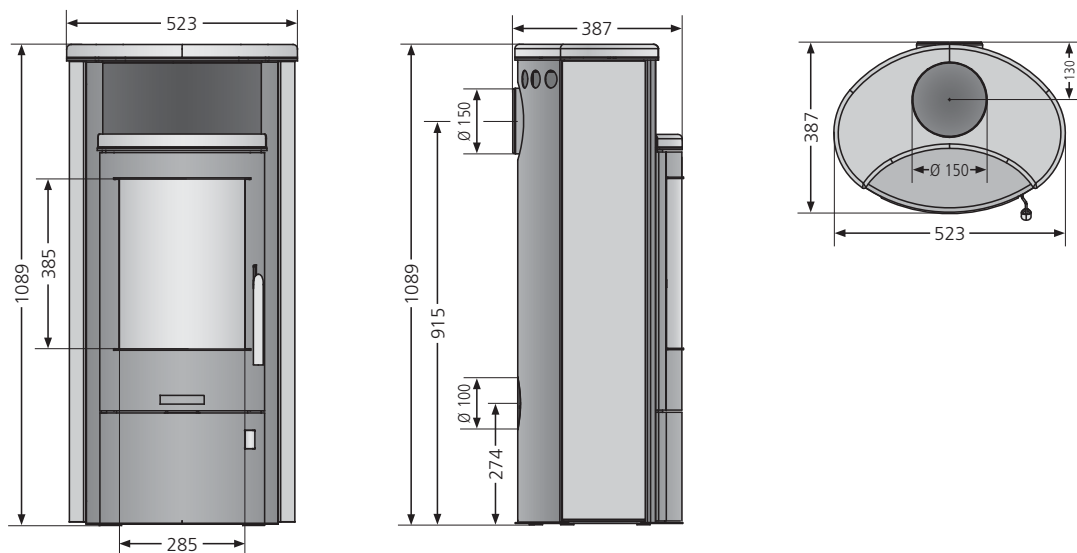
Polar Neo Eck



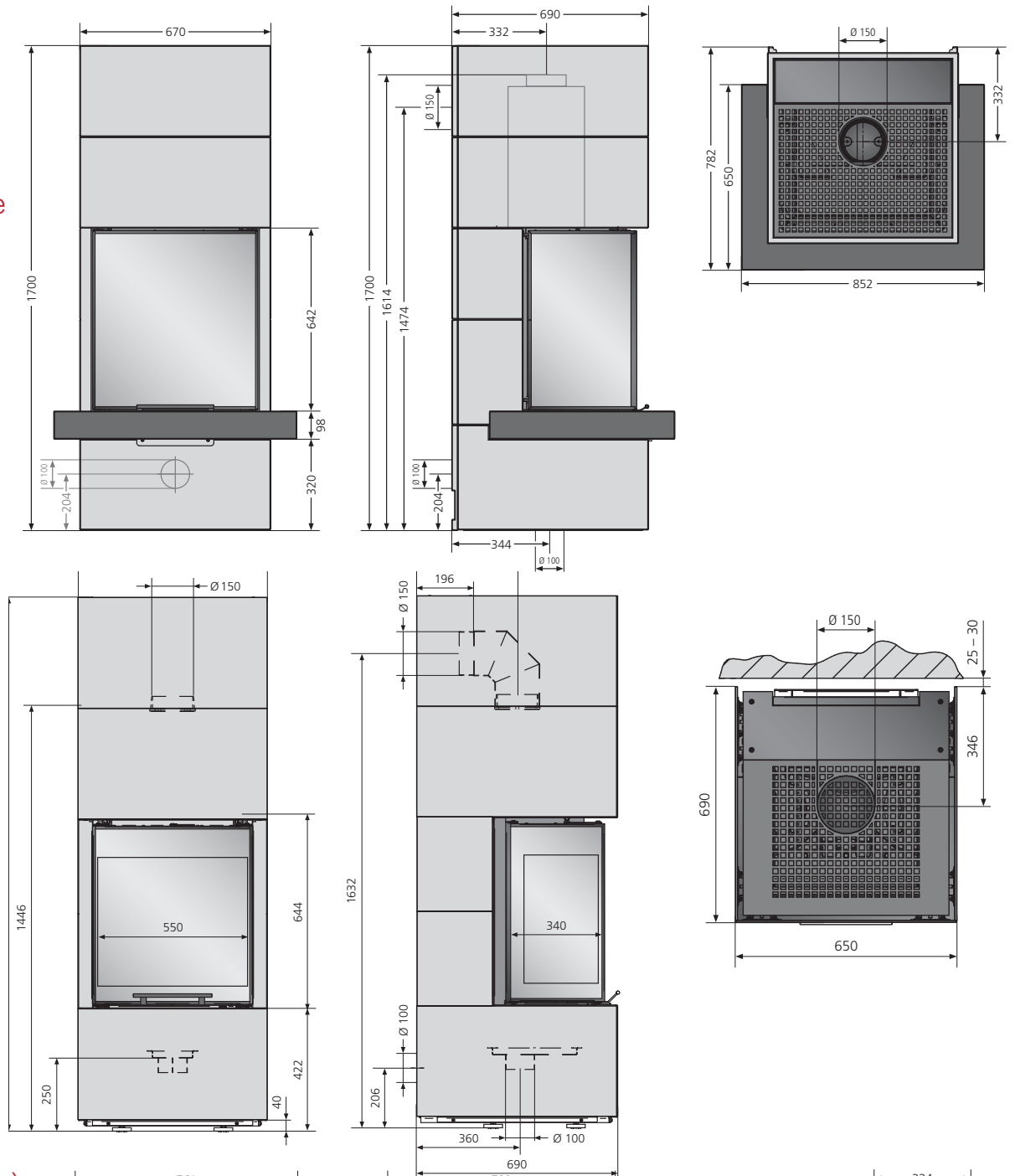
Pori 7



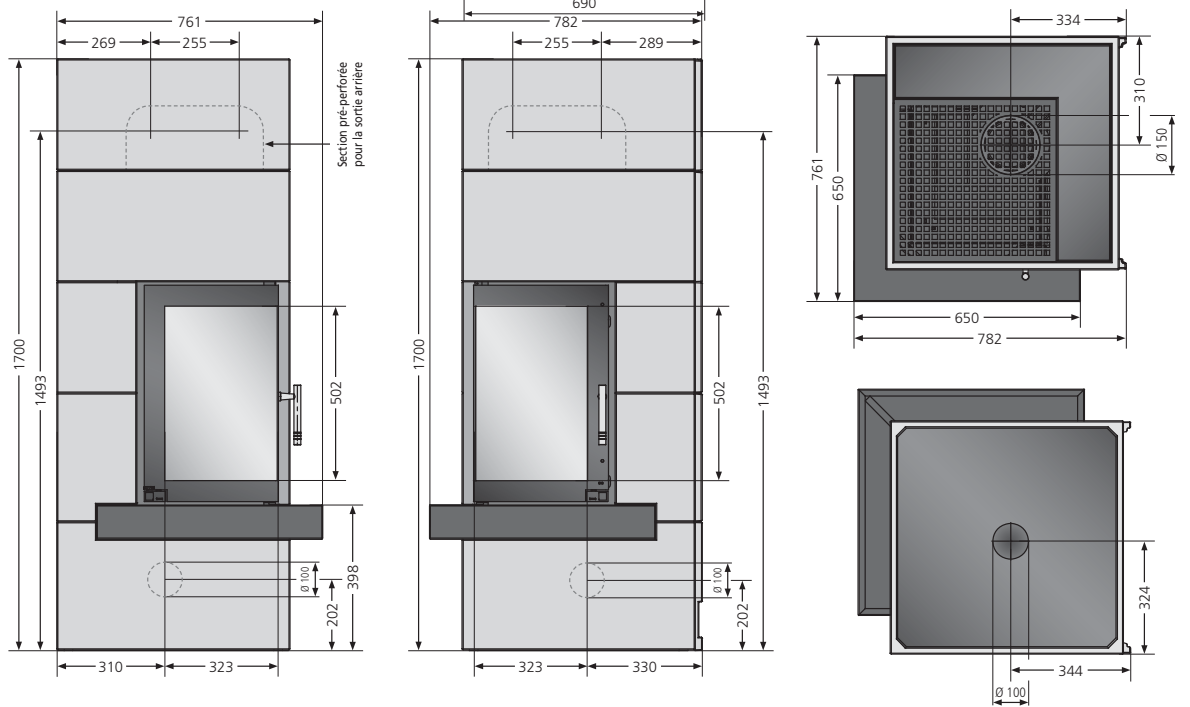
Pori 5



Club Tre



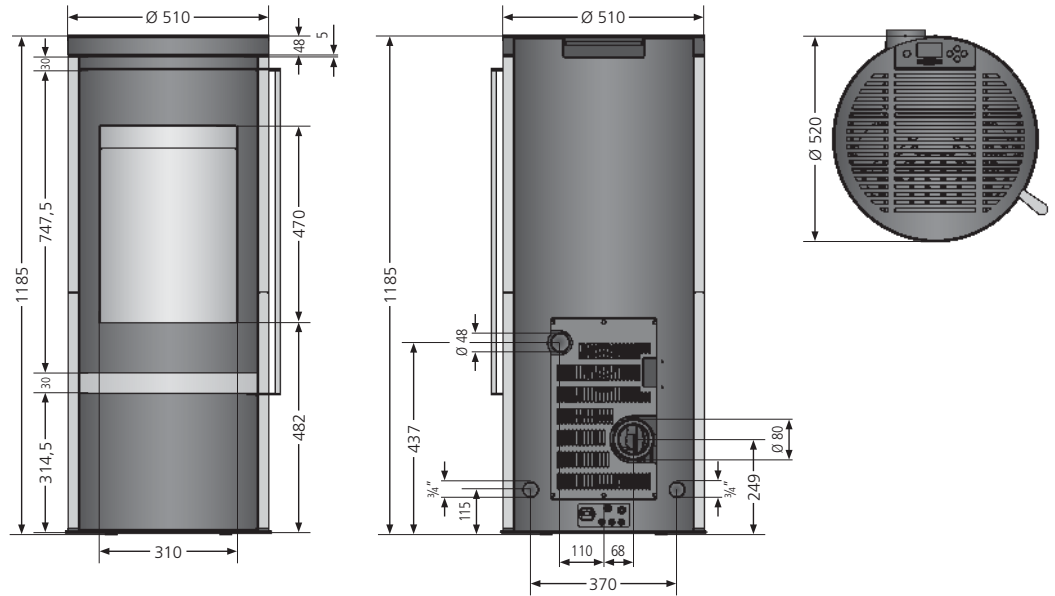
Club (W+)



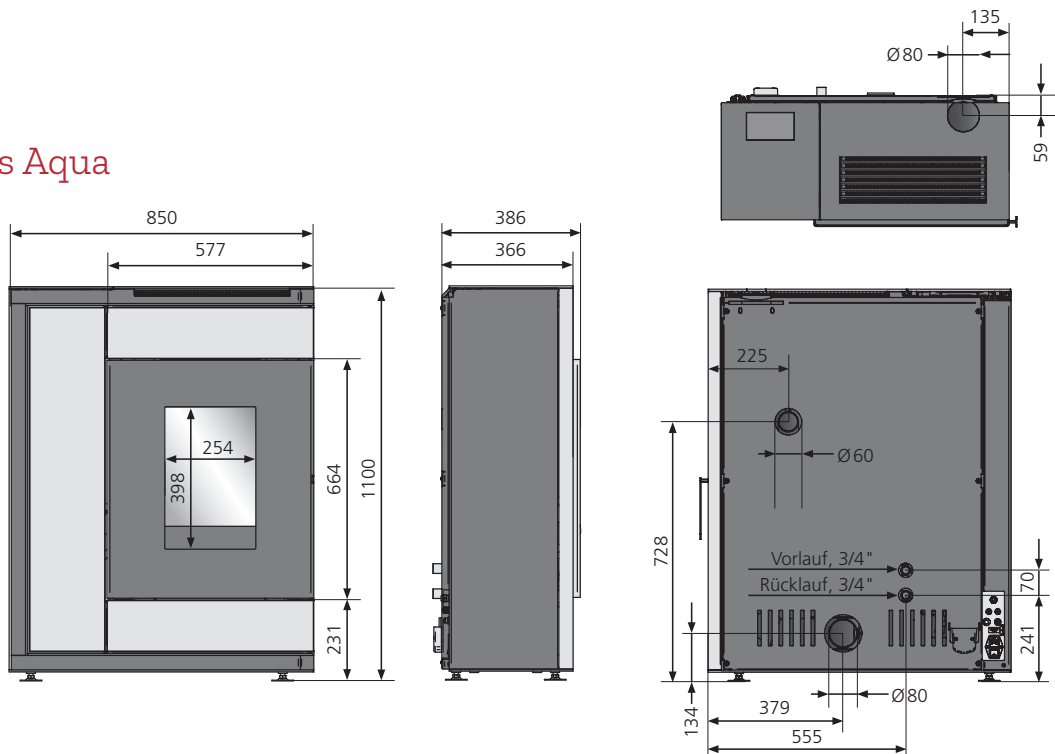
Plans techniques

(Dimensions en mm)

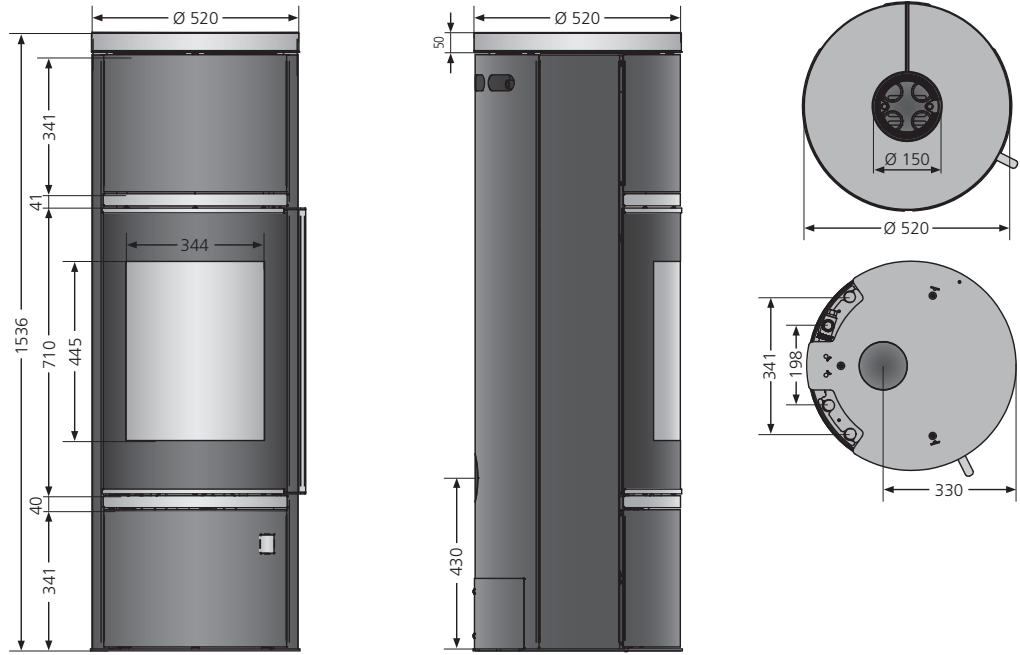
Carus Aqua 2.0



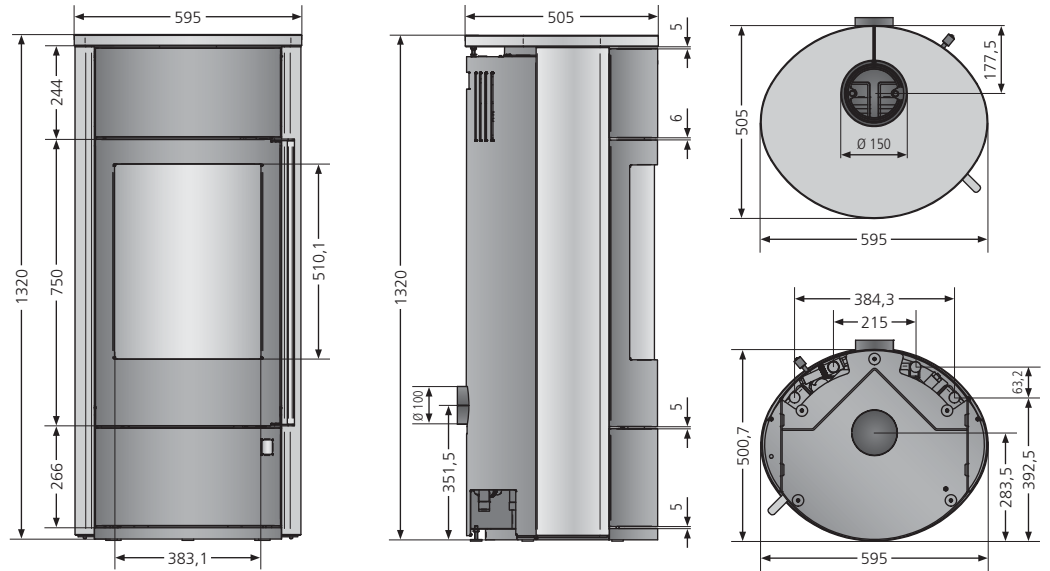
Boreas Aqua



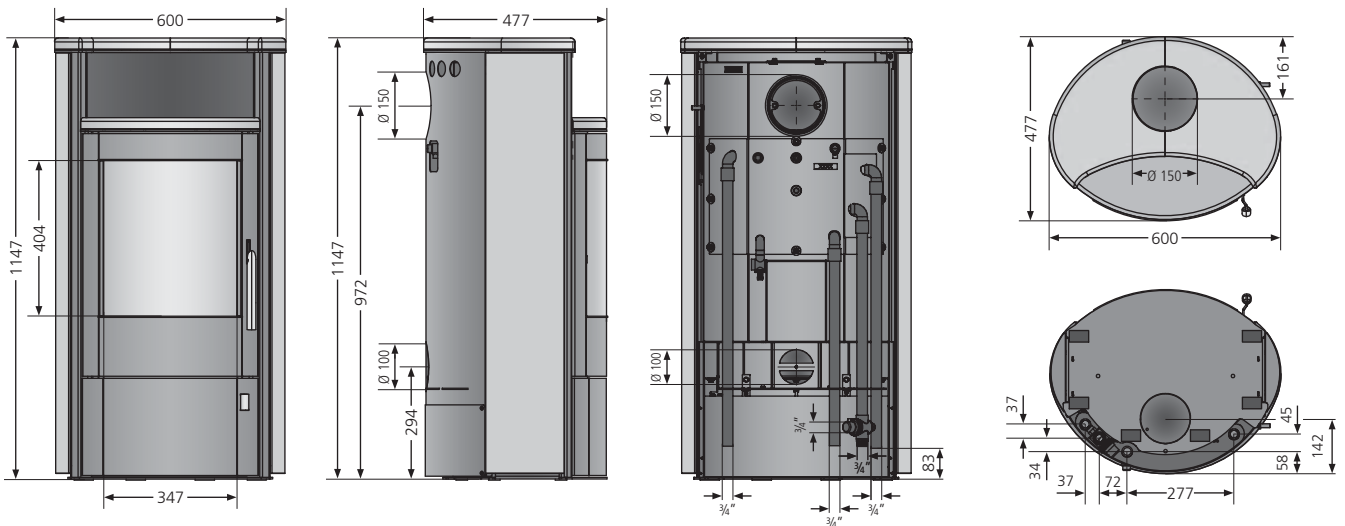
Arena Aqua 2.0



Polar Neo Aqua



Pori Aqua



Poêles Granulés

Sando 60



Sando 50



Neta



Pio



Boreas



Carus Air 2.0



Page catalogue

		12	14	16	18	20	22
Conformité Norme		EN 14785	EN 14785	EN 14785	EN 14785	EN 14785	EN 14785
Flamme verte / Critt bois (CB)		CB	CB	CB	CB en cours	CB	CB
Classe d'efficacité énergétique		A+	A+	A+	A+	A+	A+
Puissance nominale	kW	2,4 à 8	2,4 à 8	2,4 à 8	2,5 à 5,5	3 à 8	2,5 à 6
Puissance nominale pour l'eau	kW						
Rendement	%	92,2	92,2	92,2	90	90,5	91,3
ETAS	%	81,4	81,4	81,4	79	79,8	80,2
CO	mg/Nm ³ 13% O ₂	84	84	105	155	47	98
Poussières	mg/Nm ³ 13% O ₂	11	11	11	15	10	16
NOX	mg/Nm ³ 13% O ₂	114	114	114	114	96	137
COV	mg/Nm ³ 13% O ₂	16	16	16	24	12	3
PM+COV	mg/Nm ³ 13% O ₂	27	27	27	39	22	19
Sortie fumée		dessus	arrière	dessus ou arrière	dessus	dessus ou arrière*	arrière
Diam raccordement fumée	mm	80	80	80	80	80	80
Arrivée air		oui	oui	oui	oui	oui	oui
Raccord arrivée air		arrière	arrière	arrière	arrière	arrière	arrière
Diam racc arrivée air		50	50	50	60	60	50
Concentrique		oui	non	oui	non	oui	non
Garantie pièces	années	2	2	2	2	2	2
Poids	kg	130	125	155	150	206	175 ⁽¹⁾ /206 ⁽²⁾
Capacité trémie	kg	24	25	24	18	30	30
Durée max de fonctionnement	heures	40	42	40	36	50	53
Courant électrique	V	230	230	230	230	230	230
Consommation électrique en fonct.contenu	w	3-50	3-50	3-50	3-35	3-41	3-38
Allumage électrique		oui	oui	oui	oui	oui	oui
Télécommande		oui	oui	oui	oui	oui	oui
Commande externe		X	X	X	X	X	X

Distances de sécurité

Latéral	mm	200	200	200	200	300	150
Arrière	mm	200	200	200	200	50	100
Devant	mm	700	700	700	800	900	800

*(Selon le modèle)

⁽¹⁾ acier
⁽²⁾ pierre

Poêles à bois

Feras W+



Feras



Ziva XL



Ziva



Ziva Cook



Teja (W+)



Page catalogue

		30	32	34	36	38	40
Conformité Norme		EN 13 240	EN 13 240	EN 13 240	EN 13 240	EN 13 240	EN 13 240
Flamme verte / Critt bois (CB)		CB en cours	CB en cours	CB	CB	CB en cours	CB en cours
Classe d'efficacité énergétique		A	A	A	A	A	A
Puissance nominale	kW	7	7	8	6,5	6,5	6
Rendement	%	75,2	75,2	78	79,4	79,4	80
ETAS	%	65,2	65,2	68	69,4	69,4	70,6
CO	mg/Nm ³ 13% O ₂	1091	1091	1150	1006	1006	1109
Poussières	mg/Nm ³ 13% O ₂	40	40	40	36	36	27
NOX	mg/Nm ³ 13% O ₂	153	153	100	65	65	83
COV	mg/Nm ³ 13% O ₂	73	73	64	60	60	71
PM+COV	mg/Nm ³ 13% O ₂	103	103	104	96	96	98
Sortie fumée		dessus	dessus	dessus ou arrière	dessus ou arrière	arrière	dessus ou arrière
Diam raccordement fumée	mm	150	150	150	150	150	150
Arrivée air		arrière ou dessous	arrière ou dessous	dessous* ou arrière	dessous* ou arrière	dessous* ou arrière	arrière ou dessous
Raccord arrivée air		de série	de série	option	option	option	option
Diam racc arrivée air	mm	100	100	100	100	100	100
Garantie pièces	années	2	2	2	2	2	2
Poids	kg	258 ⁽¹⁾ /362 ⁽²⁾	130 ⁽¹⁾ /248 ⁽²⁾	171	150	135	112
Poids accumulateur	kg	87	-	-	-	-	54 *3 options
Dimension des bûches		50	50	50	50	50	30
Débit d'évacuation des gaz de combustion	g/s	6,7	6,7	9,5	5,5	5,5	6,1
Température des fumées	°C	389	389	287	337	337	260
Dépression nécessaire	Pascal	12	12	12	12	12	12

Distances de sécurité

Latéral	mm	200	200	200	200	200	200
Arrière	mm	200	200	200	200	200	200
Devant	mm	800	800	800	800	800	800

⁽¹⁾ acier
⁽²⁾ pierre

⁽¹⁾ acier
⁽²⁾ pierre

*Pas possible pour montage Box

*Pas possible pour montage Box

*Pas possible pour montage Box

Poêles Granulés Hydro

Carus Aqua 2.0



74

Boreas Aqua



76

Page catalogue		74	76
Conformité Norme		EN 14785	EN 14785
Flamme verte / Critt bois (CB)		CB	CB en cours
Classe d'efficacité énergétique		A+	A+
Puissance nominale	kW	3 à 10	2,9 à 9,5
Puissance nominale pour l'eau	kW	7,5	7,3
Rendement	%	95,1	90
ETAS	%	84,4	79
CO	mg/Nm ³ 13% O ₂	42	98
Poussières	mg/Nm ³ 13% O ₂	12	29
NOX	mg/Nm ³ 13% O ₂	151	106
COV	mg/Nm ³ 13% O ₂	3	2
PM+COV	mg/Nm ³ 13% O ₂	15	31
Sortie fumée		arrière	dessus ou arrière*
Diam raccordement fumée	mm	80	80
Arrivée air		oui	oui
Raccord arrivée air		arrière	arrière
Diam racc arrivée air	mm	50	60
Concentrique		non	oui
Garantie pièces	années	2	2
Poids	kg	186 ⁽¹⁾ /215 ⁽²⁾	224
Capacité trémie	kg	30	30
Durée max de fonctionnement	heures	46	50
Courant électrique	V	230	230
Consommation électrique en fonct.contenu	w	3-38	3-22
Allumage électrique		oui	oui
Thermostat hydro		oui	oui
Télécommande		oui	oui
Raccordement eau	pouce	3/4	3/4
Commande externe		X	X

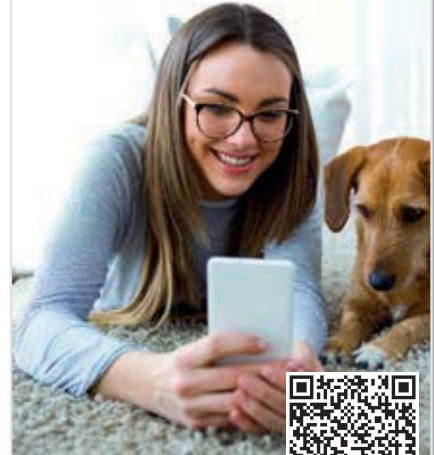
Distances de sécurité

Latéral	mm	150	100
Arrière	mm	100	100
Devant	mm	800	800

⁽¹⁾ acier
⁽²⁾ pierre

*Selon le modèle

Commandez votre poêle à granulés à distance avec **ORANIER smartCon !**



Pour en savoir plus

Poêles à bois

Arkona W+ 2.0



44

Ostro (W+) Optional



45

Arena W+ 2.0



46

Arena 2.0



47

Corso W+ 2.0



48

Corso 2.0



49

Page catalogue		44	45	46	47	48	49
Conformité Norme		EN 13 240	EN 13 240	EN 13 240	EN 13 240	EN 13 240	EN 13 240
Flamme verte / Critt bois (CB)		CB	CB	CB	CB	CB	CB
Classe d'efficacité énergétique		A+	A+	A+	A+	A+	A+
Puissance nominale	kW	7	6,5	7	7	7	7
Rendement	%	83	81,8	80,3	80,9	81	81,6
ETAS	%	73	71,8	70,3	70,9	71	71,6
CO	mg/Nm ³ 13% O ₂	1147	1173	960	792	858	664
Poussières	mg/Nm ³ 13% O ₂	35	28	34	28	66	25
NOX	mg/Nm ³ 13% O ₂	93	70	99	97	117	97
COV	mg/Nm ³ 13% O ₂	70	53	69	70	23	63
PM+COV	mg/Nm ³ 13% O ₂	105	81	103	98	89	89
Sortie fumée		dessus ou arrière	dessus ou arrière	dessus ou arrière	dessus ou arrière	dessus ou arrière	dessus ou arrière
Diam raccordement fumée	mm	150	150	150	150	150	150
Arrivée air		arrière ou dessous	arrière ou dessous	arrière ou dessous	arrière ou dessous	arrière ou dessous	arrière ou dessous
Raccord arrivée air	option		option	de série	de série	option	option
Diam racc arrivée air	mm	100	100	100	100	100	100
Garantie pièces	années	2	2	2	2	2	2
Poids	kg	300	143	271 ⁽¹⁾ /292 ⁽²⁾	150 ⁽¹⁾ /171 ⁽²⁾	271 ⁽¹⁾ /309 ⁽²⁾	161 ⁽¹⁾ /228 ⁽²⁾
Poids accumulateur	kg	85	54 * 3 options	85	-	85	-
Dimension des bûches		33	30	33	33	33	33
Débit d'évacuation des gaz de combustion	g/s	6,1	5,7	7,4	7,2	5,8	6,4
Température des fumées	°C	257	272	266	263	301	274
Dépression nécessaire	Pascal	12	12	12	12	12	12

Distances de sécurité

Latéral	mm	200	200	400	400	200	200
Arrière	mm	200	200	200	200	200	200
Devant	mm	800	800	1100	1100	800	800

⁽¹⁾ acier
⁽²⁾ pierre

Poêles à bois

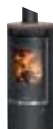
Rota Twist



Rota Tre 2.0



Rota Top 2.0



Rota 2.0



Polar Neo W+



Polar Neo 8



Page catalogue

		50	52	54	55	58	59
Conformité Norme		EN 13 240	EN 13 240	EN 13 240	EN 13 240	EN 13 240	EN 13 240
Flamme verte / Critt bois (CB)		CB en cours	CB	CB	CB	7*	7*
Classe d'efficacité énergétique		A	A	A+	A+	A	A+
Puissance nominale	kW	5,5	5,5	5,5	5,5	8	8
Rendement	%	78,5	78,6	80,2	80,2	80	81
ETAS	%	68,5	68,6	70,2	70,2	70	71
CO	mg/Nm ³ 13% O ²	938	1176	869	869	1117	875
Poussières	mg/Nm ³ 13% O ²	26	36	30	30	34	25
NOX	mg/Nm ³ 13% O ²	73	148	75	75	86	121
COV	mg/Nm ³ 13% O ²	56	67	49	49	49	85
PM+COV	mg/Nm ³ 13% O ²	82	103	79	79	83	110
Sortie fumée		dessus	dessus	dessus	dessus	dessus ou arrière	dessus ou arrière
Diam raccordement fumée	mm	149	150	150	150	150	150
Arrivée air		arrière ou dessous	arrière ou dessous	arrière ou dessous	arrière ou dessous	arrière ou dessous	arrière ou dessous
Raccord arrivée air		option	option	option	option	option	de série
Diam racc arrivée air	mm	100	100	100	100	100	100
Garantie pièces	années	2	2	2	2	2	2
Poids	kg	114 ⁽¹⁾⁽²⁾ /123 ⁽³⁾	111 ⁽¹⁾⁽²⁾ /119 ⁽³⁾	124 ⁽¹⁾⁽²⁾ /133 ⁽³⁾	124 ⁽¹⁾⁽²⁾ /133 ⁽³⁾	219 ⁽¹⁾ /286 ⁽²⁾	163 ⁽¹⁾ /237 ⁽²⁾
Poids accumulateur	kg	–	–	–	–	56	–
Dimension des bûches		30	30	25	25	35	35
Débit d'évacuation des gaz de combustion	g/s	5,1	6	5,1	5,1	6,2	6,5
Température des fumées	°C	324	282	299	299	338	318
Dépression nécessaire	Pascal	12	12	12	12	12	12

Distances de sécurité

Latéral	mm	200	800	200	200	200	450
Arrière	mm	200	200	200	200	200	200
Devant	mm	800	800	800	800	800	1300

⁽¹⁾ acier
⁽²⁾ verre
⁽³⁾ pierre

Poêles à bois

Pori 7



Pori 5



Club Tre



Club (W+)Optional



Club Tre



Page catalogue

		66	67	70	71	72
Conformité Norme		EN 13 240	EN 13 240	EN 13 240	EN 13 240	EN 13 240
Flamme verte / Critt bois (CB)		7*	7*	CB	7*	CB
Classe d'efficacité énergétique		A+	A+	A	A+	A
Puissance nominale	kW	6,5	5	8	7	8
Rendement	%	81,6	80,8	75	80,8	75
ETAS	%	71	70,8	65	71	65
CO	mg/Nm ³ 13% O ²	1060	1250	588	1134	588
Poussières	mg/Nm ³ 13% O ²	39	20	31	23	31
NOX	mg/Nm ³ 13% O ²	123	117	98	112	98
COV	mg/Nm ³ 13% O ²	66	48	88	68	88
PM+COV	mg/Nm ³ 13% O ²	105	68	119	91	119
Sortie fumée		dessus ou arrière	dessus ou arrière	dessus ou arrière	dessus ou arrière	dessus ou arrière
Diam raccordement fumée	mm	150	150	150	150	150
Arrivée air		arrière	arrière	arrière ou dessous	arrière ou dessous	arrière ou dessous
Raccord arrivée air		option	option	option	option	option
Diam racc arrivée air	mm	100	100	100	100	100
Garantie pièces	années	2	2	2	2	2
Poids	kg	128 ⁽¹⁾ /176 ⁽²⁾	102 ⁽¹⁾ /143 ⁽²⁾	532	430	532
Poids accumulateur	kg	–	–	–	option 180 kg	–
Dimension des bûches		33	25	33	33	33
Débit d'évacuation des gaz de combustion	g/s	7,2	5,8	10,2	8,3	10,2
Température des fumées	°C	254	259	270	247	270
Dépression nécessaire	Pascal	12	12	12	12	12

Distances de sécurité

Latéral	mm	200	200	600	800	600
Arrière	mm	200	200	–	5	–
Devant	mm	800	800	850	800	850

⁽¹⁾ acier
⁽²⁾ pierre

Poêles à bois



Page catalogue	60	61	62	63	64	65
Conformité Norme	EN 13 240	EN 13 240	EN 13 240	EN 13 240	EN 13 240	EN 13 240
Flamme verte / Critt bois (CB)	7*	CB	7*	7*	7*	7*
Classe d'efficacité énergétique	A	A	A	A+	A+	A
Puissance nominale kW	6,5	6,5	6,5	6	5	6,5
Rendement %	81,4	81,6	80	80,8	80	80
ETAS %	71,4	71,6	71,6	70,8	70	70,1
CO mg/Nm ³ 13% O ²	957	1022	988	1148	1125	1036
Poussières mg/Nm ³ 13% O ²	63	29	30	35	28	28
NOX mg/Nm ³ 13% O ²	101	87	107	78	135	105
COV mg/Nm ³ 13% O ²	22	66	73	71	75	76
PM+COV mg/Nm ³ 13% O ²	85	105	103	106	103	104
Sortie fumée	dessus ou arrière	dessus ou arrière	dessus ou arrière	dessus ou arrière	dessus ou arrière	dessus
Diam raccordement fumée mm	150	150	150	150	150	150
Arrivée air	arrière ou dessous	arrière ou dessous	arrière ou dessous	arrière ou dessous	arrière ou dessous	arrière G/D, dessous
Raccord arrivée air	option		de série	option	de série	option
Diam racc arrivée air mm	100	100	100	100	100	100
Garantie pièces années	2	2	2	2	2	2
Poids kg	181 ⁽¹⁾ /239 ⁽²⁾	147	134 ⁽¹⁾ /209 ⁽²⁾	159	115 ⁽¹⁾ /152 ⁽²⁾	152 ⁽¹⁾ /230 ⁽²⁾
Poids accumulateur kg	41	—	—	—	—	—
Dimension des bûches	33	33	33	33	25	30
Débit d'évacuation des gaz de combustion g/s	5,9	5	6,6	5,6	5,3	5,8
Température des fumées °C	276	310	250	293	293	299
Dépression nécessaire Pascal	12	12	12	12	12	12
Distances de sécurité						
Latéral mm	450	400	400	200	400	20
Arrière mm	220	200	200	200	250	20
Devant mm	1250	1250	1250	800	1000	800

⁽¹⁾ acier
⁽²⁾ pierre, céramique

⁽¹⁾ acier
⁽²⁾ pierre, céramique

Poêles à bois Hydro



Page catalogue	78	79	80
Conformité Norme	EN 13240	EN 13240	EN 13240
Flamme verte / Critt bois (CB)	CB	7*	7*
Classe d'efficacité énergétique	A	A+	A+
Puissance nominale kW	8,5	10	10
Puissance nominale pour eau kW	5	6	5
Rendement %	80	83,6	82,7
ETAS %	70	73,6	72,7
CO mg/Nm ³ 13% O ²	820	1022	1240
Poussières mg/Nm ³ 13% O ²	72	35	34
NOX mg/Nm ³ 13% O ²	86	129	126
COV mg/Nm ³ 13% O ²	38	70	69
PM+COV mg/Nm ³ 13% O ²	110	105	103
Sortie fumée	dessus	dessus	dessus ou arrière
Diam raccordement fumée mm	150	150	150
Arrivée air	option	option	option
Raccord arrivée air	arrière ou dessous	arrière ou dessous	arrière ou dessous
Diam racc arrivée air mm	100	100	100
Garantie pièces années	2	2	2
Poids kg	215 ⁽¹⁾ /236 ⁽²⁾	203 ⁽¹⁾ /273 ⁽²⁾	147 ⁽¹⁾ /206 ⁽²⁾
Dimension des bûches	33	35	33
Débit d'évacuation des gaz de combustion g/s	8,8	8,1	8,8
Température des fumées °C	268	270	270
Dépression nécessaire Pascal	14	13	12
Distances de sécurité			
Latéral mm	250	200	200
Arrière mm	200	200	200
Devant mm	900	800	800

⁽¹⁾ acier/verre
⁽²⁾ pierre

⁽¹⁾ acier
⁽²⁾ pierre/céramique

⁽¹⁾ acier
⁽²⁾ pierre

Offre & options

Page	Dénomination	Code article	Code-EAN
Poêles à granulés Air			
12	SANDO 60 Acier Noir *sortie par le dessus ø 80 /sortie concentrique ø 80/130 mm	7969 11	4029808637382
12	SANDO 60 Acier Noir Rouge Bordeaux *sortie par le dessus ø 80 /sortie concentrique ø 80/130 mm	7969 37	4029808637399
12	SANDO 60 Acier Noir Blanc Soyeux *sortie par le dessus ø 80 /sortie concentrique ø 80/130 mm	7969 87	4029808637405
12	SANDO 60 Acier Noir Taupe NEW *sortie par le dessus ø 80 /sortie concentrique ø 80/130 mm	7969 45	4029808637429
12	SANDO 60 Pierre Ollaire NEW *sortie par le dessus ø 80 /sortie concentrique ø 80/130 mm	7969 22	4029808637412
14	SANDO 50 Acier Noir *sortie arrière en 80	7968 11	4029808637337
14	SANDO 50 Acier Noir Rouge Bordeaux *sortie arrière en 80	7968 37	4029808637351
14	SANDO 50 Acier Noir Taupe NEW *sortie arrière en 80	7968 45	4029808637375
14	SANDO 50 Acier Noir Blanc Soyeux *sortie arrière en 80	7968 87	4029808637344
16	NETA Acier Noir *sortie par le dessus ø 80 /sortie concentrique ø 80/130 mm	7961 11	4029808606838
16	NETA Acier Noir Rouge Bordeaux *sortie par le dessus ø 80 /sortie concentrique ø 80/130 mm	7961 37	4029808606845
16	NETA Acier Noir Blanc Soyeux *sortie par le dessus ø 80 /sortie concentrique ø 80/130 mm	7961 87	4029808606852
16	NETA Acier Noir Taupe NEW *sortie par le dessus ø 80 /sortie concentrique ø 80/130 mm	7961 45	4029808636668
16	NETA Acier Noir *sortie arrière en 80	7961 18	4029808619524
16	NETA Acier Noir Rouge Bordeaux *sortie arrière en 80	7961 38	4029808619531
16	NETA Acier Noir Taupe NEW *sortie arrière en 80	7961 48	4029808636675
16	NETA Acier Noir Blanc Soyeux *sortie arrière en 80	7961 88	4029808619548
18	PIO conStone Beton NEW	7967 90	4029808636637
18	PIO conStone Blanc NEW	7967 87	4029808636620
18	PIO conStone Anthracite NEW	7967 11	4029808634831
20	BOREAS Sintered Stone Corten *sortie concentrique ø 80/130 mm	7962 21	4029808635715
20	BOREAS Sintered Ardoise *sortie concentrique ø 80/130 mm	7962 90	4029808635739
20	BOREAS Sintered Blanc soyeux *sortie concentrique ø 80/130 mm	7962 87	4029808606883
20	BOREAS Sintered Stone Marbre blanc *sortie concentrique ø 80/130 mm	7962 88	4029808635722
20	BOREAS Sintered Blanc soyeux *sortie arrière	7962 22	4029808635746
20	BOREAS Sintered Corten *sortie arrière	7962 23	4029808635753
20	BOREAS Sintered Ardoise *sortie arrière	7962 24	4029808635760
20	BOREAS Sintered Marbre blanc *sortie arrière	7962 25	4029808635777
20	BOREAS Sintered Stone Blanc soyeux *sortie par le dessus ø 80	7962 12	4029808635678
20	BOREAS Sintered Stone Corten *sortie par le dessus ø 80	7962 13	4029808635685
20	BOREAS Sintered Stone Ardoise *sortie par le dessus ø 80	7962 14	4029808635692
20	BOREAS Sintered Stone Blanc marbre *sortie par le dessus ø 80	7962 15	4029808635708
22	CARUS 2.0 Acier Noir	7964 11	4029808608436
22	CARUS 2.0 Acier Noir & Habillage Pierre Ollaire	7964 22	4029808608443
22	CARUS 2.0 Acier Noir & Habillage Pierre Crème	7964 87	4029808608450
Poêles à bois			
30	FERAS W+ Acier Noir NEW	5632 11	4029808633100
30	FERAS W+ Acier Noir Habillage Pierre Ollaire NEW	5632 23	4029808633117
32	FERAS Acier Noir NEW	5631 11	4029808633087
32	FERAS Acier Noir Habillage Pierre Ollaire NEW	5631 23	4029808633094
34	ZIVA XL Acier Noir	5497 11	4029808617513
34	Box pour ZIVA XL	9216 82	4029808617544
34	Kit de fixation murale ZIVA XL	9216 80	4029808617520
34	Pied pour ZIVA XL	9216 81	4029808617537
34	Jeu de 4 pieds bois de frêne, y compris la plaque de montage	9216 85	4029808618107
34	Jeu de 4 pieds METAL IMITATIPON BOIS de frêne, y compris la plaque de montage NEW	9217 10	4029808633315
34	Jeu de 4 pieds en métal y compris plaque de fixation	9216 86	4029808618114
36	ZIVA Acier Noir	5496 11	4029808606654
36	Box pour ZIVA	9216 23	4029808606906
36	Kit de fixation murale	9216 43	4029808607842
36	Pied pour ZIVA	9216 22	4029808606890
36	Jeu de 4 pieds bois de frêne, y compris la plaque de montage	9216 85	4029808618107
36	Jeu de 4 pieds METAL IMITATIPON BOIS de frêne, y compris la plaque de montage NEW	9217 10	4029808633315
36	Jeu de 4 pieds en métal y compris plaque de fixation	9216 86	4029808618114
38	ZIVA COOK Acier Noir	5499 11	4029808632981
38	Pied pour ZIVA	9216 22	4029808606890
38	Kit de fixation murale	9216 43	4029808607842
38	Box pour ZIVA	9216 23	4029808606906
38	Jeu de 4 pieds bois de frêne, y compris la plaque de montage	9216 85	4029808618107
38	Jeu de 4 pieds METAL IMITATIPON BOIS de frêne, y compris la plaque de montage	9217 10	4029808633315
38	Jeu de 4 pieds en métal y compris plaque de fixation	9216 86	4029808618114
40	TEJA (W+) Acier Noir NEW	5633 11	4029808637207
40	E-Blok pour Teja	9215 87	4250340911290
44	ARKONA W+ 2.0 Habillage Pierre Ollaire	8178 22	4029808619562
44	ARKONA W+ 2.0 Habillage Céramique Brossée Noire	8178 11	4029808619555
44	ARKONA W+ 2.0 Habillage Céramique Brossée Blanche	8178 88	4029808619579
44	ARKONA W+ 2.0 Habillage Céramique Namib	8178 84	4029808619586
44	ARKONA W+ 2.0 Habillage Céramique Blanche	8178 85	4029808619593
44	ARKONA W+ 2.0 Habillage Céramique Corretto	8178 70	4029808619609
45	OSTRO (W+) optional Acier Noir	5681 11	4029808605121
45	E-BLOK accumulateur	9216 19	4029808605732

Page	Dénomination	Code article	Code-EAN
Poêles à bois			
46	ARENA W+ 2.0 Acier Noir & Dessus Acier Noir	5897 10	4029808617971
46	ARENA W+ 2.0 Acier Noir & Dessus Verre	5897 30	4029808617995
46	ARENA W+ 2.0 Acier Noir & Dessus Pierre Ollaïre	5897 22	4029808617988
46	ARENA W+ 2.0 Acier Noir & Dessus Pierre Sable	5897 42	4029808618008
46	ARENA W+ 2.0 Acier Noir et Dessus Pierre Crème	5897 87	4029808618015
47	ARENA 2.0 Acier Noir & Dessus Acier Noir	5900 10	4029808617926
47	ARENA 2.0 Acier Noir & Dessus Verre	5900 30	4029808617940
47	ARENA 2.0 Acier Noir & Dessus Pierre Ollaïre	5900 22	4029808617933
47	ARENA 2.0 Acier Noir & Dessus Pierre Sable	5900 42	4029808617957
47	ARENA 2.0 Acier Noir et Dessus Pierre Crème	5900 87	4029808617964
48	CORSO W+ 2.0 Acier Noir	5894 11	4029808617285
48	CORSO W+ 2.0 Acier Noir & Habillage Pierre Ollaïre	5894 23	4029808619630
48	CORSO W+ 2.0 Acier Noir & Habillage Pierre Crème	5894 87	4029808619647
49	CORSO 2.0 Acier Noir	5893 11	4029808617278
49	CORSO 2.0 Acier Noir & Habillage Pierre Ollaïre	5893 23	4029808619661
49	CORSO 2.0 Acier Noir & Habillage Pierre Crème	5893 87	4029808619678
50	ROTA TWIST 2.0 Acier Noir et Dessus Acier Noir NEW	5797 10	4029808633001
50	ROTA TWIST 2.0 Acier Noir et Dessus Verre NEW	5797 30	4029808633018
50	ROTA TWIST 2.0 Acier Noir et Dessus Pierre Ollaïre NEW	5797 22	4029808633025
50	ROTA TWIST 2.0 Acier Noir et Dessus Pierre Sable NEW	5797 42	4029808633032
50	ROTA TWIST 2.0 Acier Noir et Dessus Pierre Bianco NEW	5797 89	4029808637221
50	ROTA TWIST 2.0 Acier Noir et Dessus Céramique Rouge Bordeaux NEW	5797 37	4029808633063
50	ROTA TWIST 2.0 Acier Noir et Dessus Céramique Blanc Soyeux NEW	5797 87	4029808633056
50	ROTA TWIST 2.0 Acier Noir et Dessus Céramique Grappa NEW	5797 32	4029808633049
52	ROTA TRE 2.0 Acier Noir et Dessus Acier Noir	5794 10	4029808575011
52	ROTA TRE 2.0 Acier Noir et Dessus Verre	5794 30	4029808575028
52	ROTA TRE 2.0 Acier Noir et Dessus Pierre Ollaïre	5794 22	4029808575035
52	ROTA TRE 2.0 Acier Noir et Dessus Pierre Sable	5794 42	4029808575042
52	ROTA TRE 2.0 Acier Noir et Dessus Pierre Bianco	5794 89	4029808593589
52	ROTA TRE 2.0 Acier Noir et Dessus Céramique Rouge Bordeaux	5794 37	4029808575066
52	ROTA TRE 2.0 Acier Noir et Dessus Céramique Blanc Soyeux	5794 87	4029808575073
52	ROTA TRE 2.0 Acier Noir et Dessus Céramique Grappa	5794 32	4029808575080
54	ROTA TOP 2.0 Acier Noir et Dessus Acier Noir	5793 50	4029808574939
54	ROTA TOP 2.0 Acier Noir et Dessus Verre	5793 51	4029808574946
54	ROTA TOP 2.0 Acier Noir et Dessus Pierre Ollaïre	5793 52	4029808574953
54	ROTA TOP 2.0 Acier Noir et Dessus Pierre Sable	5793 53	4029808574960
54	ROTA TOP 2.0 Acier Noir et Dessus Pierre Bianco	5793 59	4029808593572
54	ROTA TOP 2.0 Acier Noir et Dessus Céramique Rouge Bordeaux	5793 55	4029808574984
54	ROTA TOP 2.0 Acier Noir et Dessus Céramique Blanc Soyeux	5793 56	4029808574991
54	ROTA TOP 2.0 Acier Noir et Dessus Céramique Grappa	5793 57	4029808575004
55	ROTA 2.0 Acier Noir et Dessus Acier Noir	5793 10	4029808575097
55	ROTA 2.0 Acier Noir et Dessus Verre	5793 30	4029808575103
55	ROTA 2.0 Acier Noir et Dessus Pierre Ollaïre	5793 22	4029808575110
55	ROTA 2.0 Acier Noir et Dessus Pierre Sable	5793 42	4029808575127
55	ROTA 2.0 Acier Noir et Dessus Pierre Bianco	5793 89	4029808593565
55	ROTA 2.0 Acier Noir et Dessus Céramique Rouge Bordeaux	5793 37	4029808575141
55	ROTA 2.0 Acier Noir et Dessus Céramique Blanc Soyeux	5793 87	4029808575158
55	ROTA 2.0 Acier Noir et Dessus Céramique Grappa	5793 32	4029808575165
58	POLAR NEO W+ Porte et Dessus Fonte Noire	5569 11	4029808633698
58	POLAR NEO W+ Porte et Dessus Fonte Noire Habillage Pierre Ollaïre	5569 52	4029808628977
58	POLAR NEO W+ Porte et Dessus Fonte Noire Habillage Pierre Sable	5569 42	4029808628960
58	POLAR NEO W+ Porte et Dessus Fonte Noire Habillage Céramique Namib	5569 84	4029808628984
58	POLAR NEO W+ Porte et Dessus Fonte Noire Habillage Céramique Blanc Soyeux	5569 85	4029808628991
58	POLAR NEO W+ Porte et Dessus Fonte Noire Habillage Céramique Rouge Paprika	5569 86	4029808629004
58	POLAR NEO W+ Porte et Dessus Fonte Noire Habillage Céramique Grappa	5569 87	4029808629011
58	Porte de bûcher fonte noire POLAR NEO W+	9217 26	4029808637177
59	POLAR NEO 8 Porte Fonte Noire & Dessus Fonte noire	5568 11	4029808633698
59	POLAR NEO 8 Porte Fonte Noire & Habillage Pierre Ollaïre	5568 52	4029808628977
59	POLAR NEO 8 Porte Fonte Noire & Habillage Pierre Sable	5568 42	4029808628960
59	POLAR NEO 8 Porte Fonte Noire & Habillage Céramique Namib	5568 84	4029808628984
59	POLAR NEO 8 Porte Fonte Noire & Habillage Céramique Blanc Soyeux	5568 85	4029808628991
59	POLAR NEO 8 Porte Fonte Noire & Habillage Céramique Rouge Paprika	5568 86	4029808629004
59	POLAR NEO 8 Porte Fonte Noire & Habillage Céramique Grappa	5568 87	4029808629011
59	Porte de bûcher fonte noire POLAR NEO 8	9217 26	4029808637177
60	POLAR NEO VANTAGE W+ Porte Fonte Noire	5567 11	4029808628588
60	POLAR NEO VANTAGE W+ Porte Fonte Noire Habillage Pierre Ollaïre	5567 23	4029808628595
60	POLAR NEO VANTAGE W+ Porte Fonte Noire Habillage Pierre Crème	5567 87	4029808628601
61	POLAR NEO Blackline NEW	5553 11	4029808626959
62	POLAR NEO 6 Porte Fonte Grise & Dessus Fonte Grise	5566 29	4029808628571
62	POLAR NEO 6 Porte Fonte Grise & Habillage Pierre Ollaïre	5566 22	4029808628847
62	POLAR NEO 6 Porte Fonte Grise & Habillage Pierre Sable	5566 32	4029808628861

Offre & options

Page	Dénomination	Code article	Code-EAN
Poêles à bois			
62	POLAR NEO 6 Porte Fonte Grise & Habillage Céramique Namib	5566 80	4029808628885
62	POLAR NEO 6 Porte Fonte Grise & Habillage Céramique Blanc Soyeux	5566 81	4029808628908
62	POLAR NEO 6 Porte Fonte Grise & Habillage Céramique Rouge Paprika	5566 82	4029808628922
62	POLAR NEO 6 Porte Fonte Grise & Habillage Céramique Grappa	5566 83	4029808628946
62	Porte de bûcher fonte Grise POLAR NEO 6	9217 04	4029808630512
62	POLAR NEO 6 Porte Fonte Noire & Dessus Fonte noire	5566 11	4029808628564
62	POLAR NEO 6 Porte Fonte Noire & Habillage Pierre Ollaïre	5566 52	4029808628854
62	POLAR NEO 6 Porte Fonte Noire & Habillage Pierre Sable	5566 42	4029808628878
62	POLAR NEO 6 Porte Fonte Noire & Habillage Céramique Namib	5566 84	4029808628892
62	POLAR NEO 6 Porte Fonte Noire & Habillage Céramique Blanc Soyeux	5566 85	4029808628915
62	POLAR NEO 6 Porte Fonte Noire & Habillage Céramique Rouge Paprika	5566 86	4029808628939
62	POLAR NEO 6 Porte Fonte Noire & Habillage Céramique Grappa	5566 87	4029808628953
62	Porte de bûcher fonte noire POLAR NEO 6	9217 05	4029808630529
63	POLAR NEO BAKERY Acier Noir	5565 11	4029808633704
63	Porte de bûcher fonte noire	9217 05	4029808630529
64	POLAR NEO 4 Porte Fonte Noire & Dessus Fonte noire	5564 11	4029808633711
64	POLAR NEO 4 Porte Fonte Noire & Habillage Pierre Ollaïre	5564 52	4029808636736
64	POLAR NEO 4 Porte Fonte Noire & Habillage Pierre Sable	5564 42	4029808636729
64	POLAR NEO 4 Porte Fonte Noire & Habillage Céramique Namib	5564 84	4029808636781
64	POLAR NEO 4 Porte Fonte Noire & Habillage Céramique Blanc Soyeux	5564 85	4029808636798
64	POLAR NEO 4 Porte Fonte Noire & Habillage Céramique Rouge Paprika	5564 86	4029808636804
64	POLAR NEO 4 Porte Fonte Noire & Habillage Céramique Grappa	5564 87	4029808636811
64	Porte de bûcher fonte noire POLAR NEO 4	9217 25	4029808637160
65	POLAR NEO Eck Porte et dessus Fonte Noire	5586 11	4029808630567
65	POLAR NEO Eck Porte et dessus Fonte Noire Habillage Pierre Ollaïre	5586 23	4029808636835
65	POLAR NEO Eck Porte et dessus Fonte Noire Habillage Céramique Namib	5586 84	4029808636859
65	POLAR NEO Eck Porte et dessus Fonte Noire Habillage Céramique Blanc Soyeux	5586 85	4029808636866
65	POLAR NEO Eck Porte et dessus Fonte Noire Habillage Céramique Rouge Paprika	5586 86	4029808636873
65	POLAR NEO Eck Porte et dessus Fonte Noire Habillage Céramique Grappa	5586 87	4029808636880
65	Porte de bûcher fonte noire POLAR NEO ECK	9217 05	4029808573437
66	PORI 7 Acier Noir	5577 11	4029808540309
66	PORI 7 Acier Noir Habillage Pierre Ollaïre	5577 23	4029808540354
66	PORI 7 Acier Noir Habillage Pierre Sable	5577 42	4029808540361
66	PORI 7 Acier Noir Habillage Céramique Coretto Lisse	5577 73	4029808540385
66	PORI 7 Acier Noir Habillage Céramique Grappa Lisse	5577 74	4029808540408
66	PORI 7 Acier Noir Habillage Céramique Freddo Lisse	5577 75	4029808540422
67	PORI 5 Acier Noir	5575 11	4029808540187
67	PORI 5 Acier Noir Habillage Pierre Ollaïre	5575 23	4029808540200
67	PORI 5 Acier Noir Habillage Pierre Sable	5575 42	4029808540217
67	PORI 5 Acier Noir Habillage Céramique Coretto Lisse	5575 73	4029808540231
67	PORI 5 Acier Noir Habillage Céramique Grappa Lisse	5575 74	4029808540255
67	PORI 5 Acier Noir Habillage Céramique Freddo Lisse	5575 75	4029808540279
Poêles Cheminées			
70	CLUB TRE Ceinture Beton Ardoise	5628 90	4029808630963
70	CLUB TRE Ceinture Pierre Grise Naturelle	5628 30	4029808630970
71	CLUB (W+) Ceinture Ardoise	5621 90	4029808540439
71	CLUB (W+) Ceinture Pierre Grise Naturelle	5621 30	4029808543546
71	Bloc accumulateur CLUB	9215 17	4029808561069
72	CLUB TRE Sintered conStone Corten NEW	5628 21	4029808630925
72	CLUB TRE Sintered conStone Ardoise NEW	5628 20	4029808630918
72	CLUB TRE Sintered conStone Blanc Soyeux NEW	5628 19	4029808630987
72	CLUB TRE conStone Ardoise NEW	5628 83	4029808630932
72	CLUB TRE conStone Blanc Structuré NEW	5628 87	4029808637238
Poêles à granulés Hydro			
74	CARUS AQUA 2.0 Acier Noir	7992 11	4029808608467
74	CARUS AQUA 2.0 Acier Noir & Habillage Pierre Ollaïre	7992 22	4029808608474
74	CARUS AQUA 2.0 Acier Noir & Habillage Pierre Crème	7992 87	4029808608481
76	BOREAS AQUA Sintered Stone Blanc soyeux NEW *sortie par le dessus	7966 12	4029808617551
76	BOREAS AQUA Sintered Stone Corten NEW *sortie par le dessus	7966 13	4029808617568
76	BOREAS AQUA Sintered Stone Ardoise NEW *sortie par le dessus	7966 14	4029808617575
76	BOREAS AQUA Sintered Stone Marbre blanc NEW *sortie par le dessus	7966 15	4029808617582
76	BOREAS AQUA Sintered Stone Blanc soyeux NEW *sortie arrière	7966 22	4029808617599
76	BOREAS AQUA Sintered Stone Corten NEW *sortie arrière	7966 23	4029808617605
76	BOREAS AQUA Sintered Stone Ardoise NEW *sortie arrière	7966 24	4029808617612
76	BOREAS AQUA Sintered Stone Marbre blanc NEW *sortie arrière	7966 25	4029808617629
Poêles à bois Hydro			
78	ARENA AQUA 2.0 Acier Noir & Dessus Acier Noir	5898 10	4029808618022
78	ARENA AQUA 2.0 Acier Noir & Dessus Verre	5898 30	4029808618046
78	ARENA AQUA 2.0 Acier Noir & Dessus Pierre Ollaïre	5898 22	4029808618039
78	ARENA AQUA 2.0 Acier Noir & Dessus Pierre Sable	5898 42	4029808618053
78	ARENA AQUA 2.0 Acier Noir et Dessus Pierre Crème	5898 87	4029808618060

Page	Dénomination	Code article	Code-EAN
Poêles à bois Hydro			
79	POLAR NEO AQUA Porte et dessus Fonte Noire	7616 11	4029808634459
79	POLAR NEO AQUA Porte et dessus Fonte Noire Habillage Pierre Ollaire	7616 52	4029808637276
79	POLAR NEO AQUA Porte et dessus Fonte Noire Habillage Pierre Sable	7616 42	4029808637269
79	POLAR NEO AQUA Porte et dessus Fonte Noire Habillage Céramique Namib	7616 84	4029808637283
79	POLAR NEO AQUA Porte et dessus Fonte Noire Habillage Céramique Blanc Soyeux	7616 85	4029808637290
79	POLAR NEO AQUA Porte et dessus Fonte Noire Habillage Céramique Rouge Paprika	7616 86	4029808637306
79	POLAR NEO AQUA Porte et dessus Fonte Noire Habillage Céramique Grappa	7616 87	4029808637313
79	Porte bûcher fonte noire POLAR NEO AQUA	9217 26	4029808573451
80	PORI AQUA Acier Noir	7712 11	4029808637856
80	PORI AQUA Acier Gris Habillage Pierre Ollaire	7712 22	4029808540156
80	PORI AQUA Acier Noir Habillage Pierre Ollaire	7712 23	4029808578227
80	PORI AQUA Acier Noir Habillage Sable	7712 42	4029808540163
Accessoires Poêles Hydro			
81	Station de charge AquaLoad	9206 98	4029808403437
81	Contrôleur différentiel AquaControl III	9213 22	4029808492639
81	Afficheur de température à distance pour l'accumulateur d'énergie	9207 69	4029808437784
81	Vanne à trois voies résistant à des températures élevées	9207 70	4029808437791
81	Cache télescopique acier gris pour Pori Aqua	9214 31	4029808525313
81	Cache télescopique acier noir pour Pori Aqua	9214 32	4029808525320
81	Cache télescopique acier gris pour Polar Neo Aqua	9214 90	4029808543409
81	Cache télescopique acier noir pour Polar Neo Aqua	9214 91	4029808543416
Plaques de dessus ROTA 2.0 / ROTA TRE 2.0 / ROTA TOP 2.0			
88	Dessus ROTA 2.0/ ROTA TOP 2.0/ ROTA TRE 2.0 Acier Noir	9215 80	4029808580718
88	Dessus ROTA 2.0/ ROTA TOP 2.0/ ROTA TRE 2.0 Verre	9213 93	4029808510791
88	Dessus ROTA 2.0/ ROTA TOP 2.0/ ROTA TRE 2.0 Pierre Ollaire	9213 83	4029808509870
88	Dessus ROTA 2.0/ ROTA TOP 2.0/ ROTA TRE 2.0 Pierre Sable	9213 84	4029808509900
88	Dessus ROTA 2.0/ ROTA TOP 2.0/ ROTA TRE 2.0 Pierre Bianco	9214 59	4029808526174
88	Dessus ROTA 2.0/ ROTA TOP 2.0/ ROTA TRE 2.0 Céramique Rouge Bordeaux	9213 78	4029808509030
88	Dessus ROTA 2.0/ ROTA TOP 2.0/ ROTA TRE 2.0 Céramique Blanc Soyeux	9213 79	4029808509054
88	Dessus ROTA 2.0/ ROTA TOP 2.0/ ROTA TRE 2.0 Céramique Grappa	9213 80	4029808509061
Plaques de dessus CORSO 2.0/ CORSO 2.0W+/ ARENA 2.0/ ARENA 2.0 W+			
-	Dessus acier noir pour Gamme ARENA & CORSO	9214 04	4029808524095
-	Dessus en verre pour Gamme ARENA & CORSO	9213 94	4029808510807
-	Dessus pierre ollaire Gamme ARENA & CORSO	9213 21	4250340904827
-	Dessus pierre sable pour Gamme ARENA & CORSO	9213 45	4250340905657
-	Dessus Pierre cream pour Gamme ARENA & CORSO	9213 85	4029808510234
Accessoires			
-	Plateau rotatif diam 510 mm noir	9214 73	4029808539433
-	Plateau rotatif diam 510 mm gris	9215 04	4029808546004
-	Plateau rotatif diam 460 mm noir	9214 72	4029808539426
-	Coude 90° pour raccordement arrière des fumées	9212 37	4029808450608
-	Tuyau protégé par lame d'air	9215 19	4029808561717
-	Buse de raccordement d'air extérieur	9200 69	4029807779991
-	Kit de conversion pour raccordement par le dessus pour la Suisse*	9216 68	4029808608610
Plaques de sol en verre épaisseur 6mm			
86	B1 Rectangulaire	9201 60	4029807549983
86	B2 Trapézoïdale	9201 61	4029807549570
86	B3 Arrondie	9201 62	4029807549594
86	B3 ajourée Arrondie avec perçage	9201 99	4029808478886
86	B3 percée raccor. dessous arrondie avec perçage air dessous	9214 05	4029808524286
86	B5 Angle	9201 64	4029807549617
86	B6 Avant ceintrée	9201 65	4029807549624
86	B7 Goutte d'eau	9201 66	4029807549631
86	B8 Carrée	9201 67	4029807551054
86	Joint de protection	9201 58	4029807799494
Plaques de sol en verre avant poêle épaisseur 6mm			
86	Plaque de Sol verre avant Rectangulaire	9215 60	4029808575981
86	Plaque de Sol verre Avant arrondie	9215 61	4029808575998
86	Plaque de Sol verre Avant arrondie pour Polar Neo 4	9215 62	4029808576001
86	Plaque de Sol verre avant arrondie pour Polar Neo 6 / Polar Neo Bakery	9215 63	4029808576018
86	Plaque de Sol verre avant arrondie pour Polar Neo 8 / Polar Neo W+ / Polar Neo Aqua	9215 64	4029808576025
86	Plaque de Sol verre Avant pour poêles ronds, petit modèle	9216 66	4029808608597
86	Plaque de Sol verre Avant pour poêles ronds, grand modèle	9216 67	4029808608603

*conformément à la réglementation suisse

**Sont applicables nos conditions générales de vente, qui peuvent être consultées
sur notre site internet www.oranier.com**



ORANIER



ORANIER Heiztechnik GmbH
ORANIER Str. 1
D-35708 Haiger
E-Mail info-heiztechnik@oranier.com
www.oranier.com

ORANIER Heiztechnik GmbH
Filiale France
57 Rue d' Amsterdam
F-75008 Paris
Tél. +33 (0)1 75 00 40 10
E-Mail france@oranier.com
www.oranier.com

ORANIER Heiz- und Küchentechnik GmbH
Niederlassung Schweiz
Hartbertstrasse 1
CH-7000 Chur
E-Mail swiss@oranier.com
www.oranier.com

Votre distributeur

0301421041 10.000 04/22_V1 FR

Copyright: Tous les images, illustrations, schémas et textes sont la propriété de la société ORANIER Heiztechnik, 35708 Haiger, Allemagne. Sans notre expressément approbation, aucune utilisation ou duplication de nos images, documents et contenu n'est autorisée. Toute personne reproduisant des éléments de ce catalogue sans autorisation préalable s'expose à des poursuites judiciaires.

Document non contractuel. Dans le souci d'une amélioration constante de ses produits, ORANIER se réserve le droit d'apporter – sans préavis – à leurs caractéristiques, toutes modifications liées à leur évolution tant esthétique que technique. Les conditions générales de vente sont sur notre site internet www.oranier.com

www.oranier.com